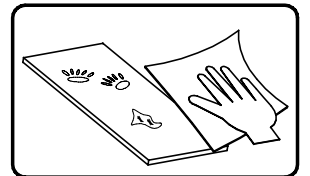
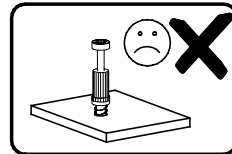
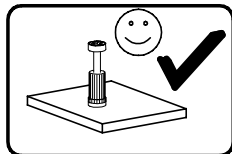
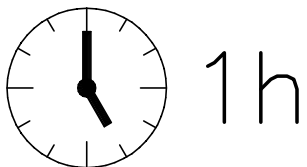
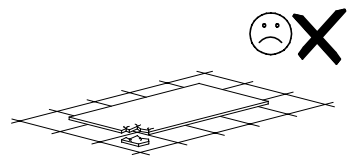
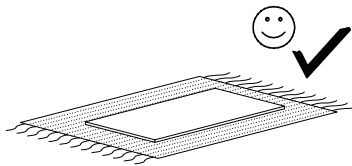
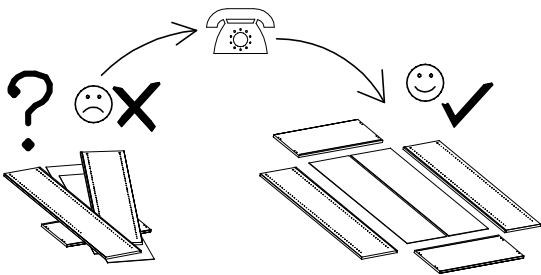
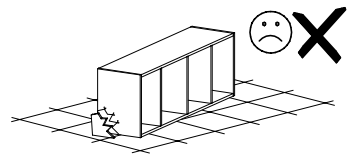
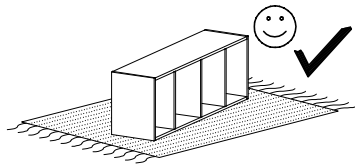
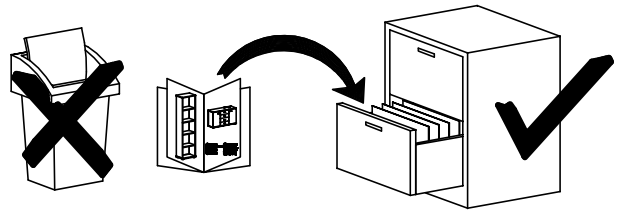
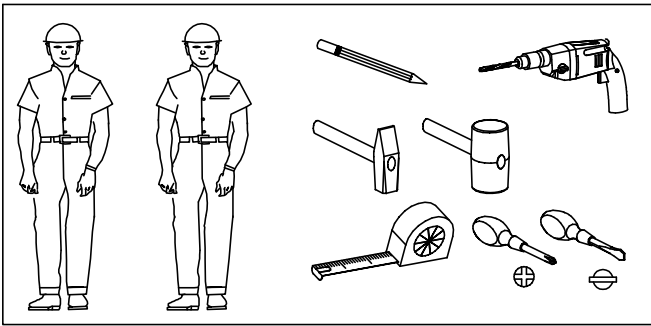
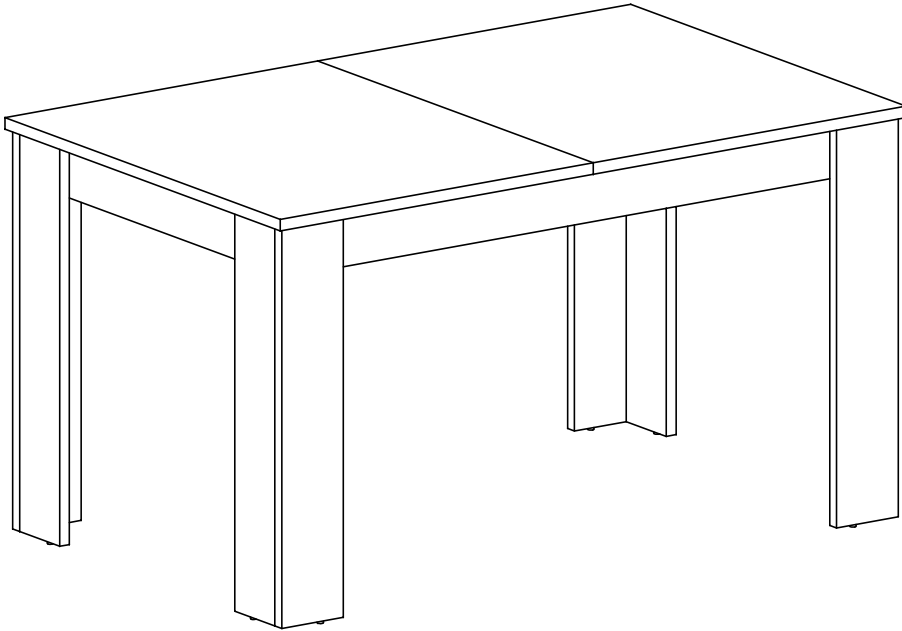
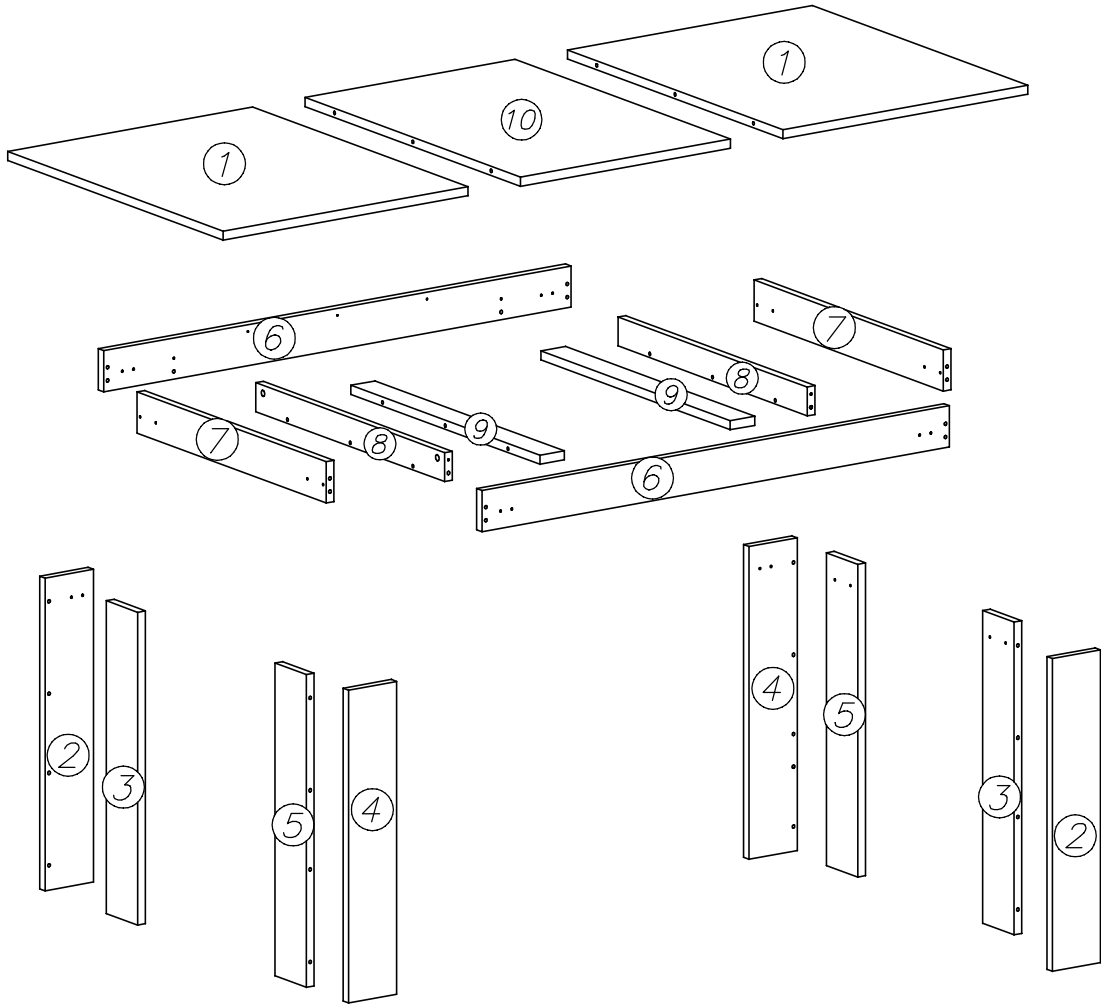
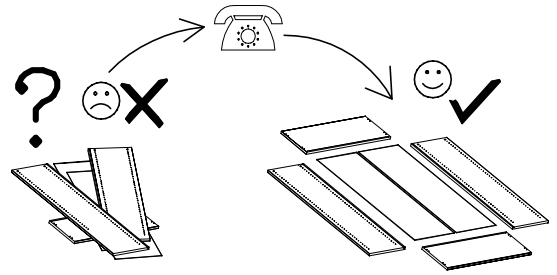
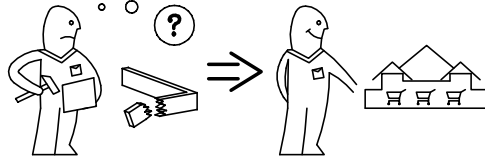
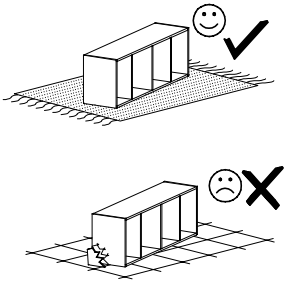


# "ULRICH III"

---



# ULRICH III



<b>W8</b>	
50x20	x...(6)

<b>B5</b>	
	x...(6)

<b>B6</b>	
	x...(6)

<b>H22</b>	
800mm	x...(1)

<b>W1</b>	
	x...(3)

<b>P4</b>	
	x...(16)

<b>M15</b>	
	x...(2)

<b>A5</b>	
ø7x60	x...(8)

<b>G11</b>	
4x20	x...(30)

<b>B1</b>	
ø8x35	x...(20)

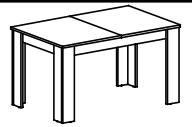
<b>K5</b>	
	x...(4)

<b>K1</b>	
ø15x12	x...(4)

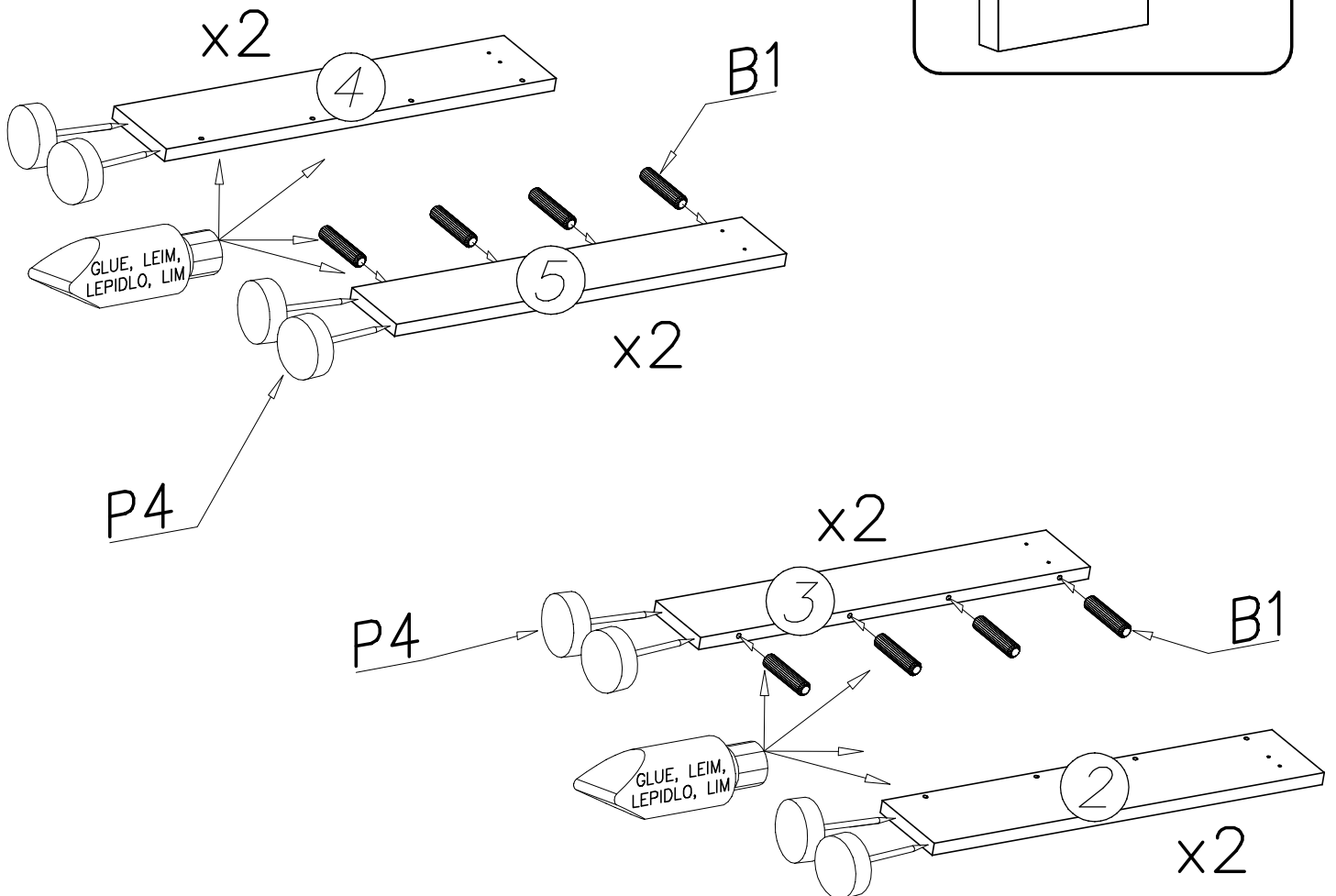
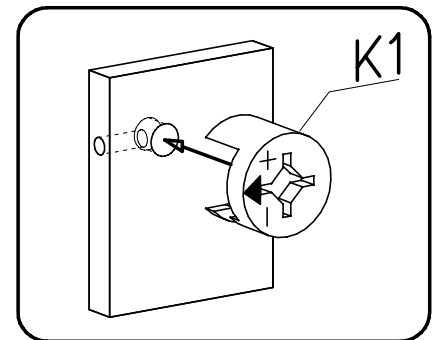
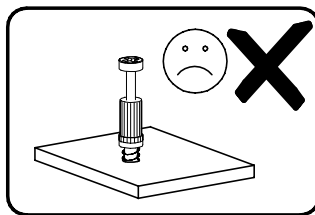
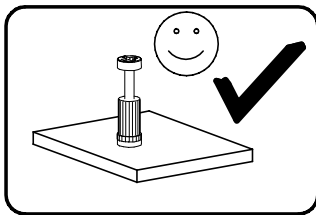
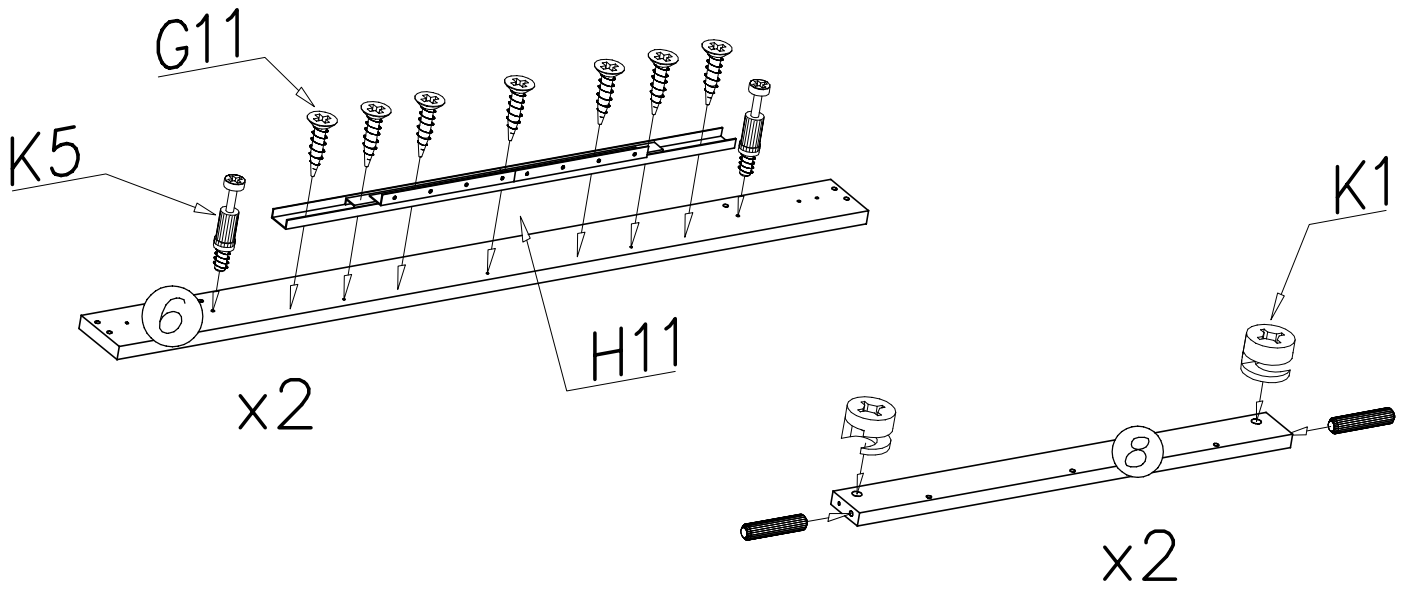
<b>A6</b>	
ø7x40	x...(22)

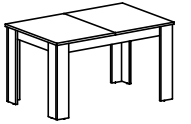
<b>G21</b>	
3x16	x...(4)

<b>W2</b>	
4mm	x...(1)

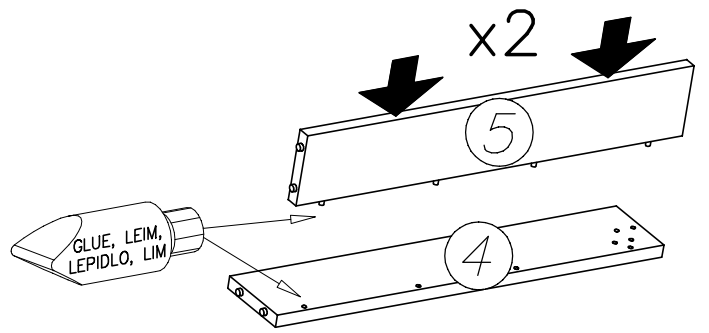
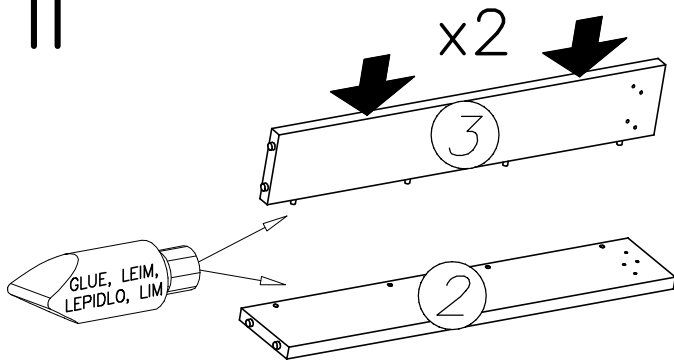


I

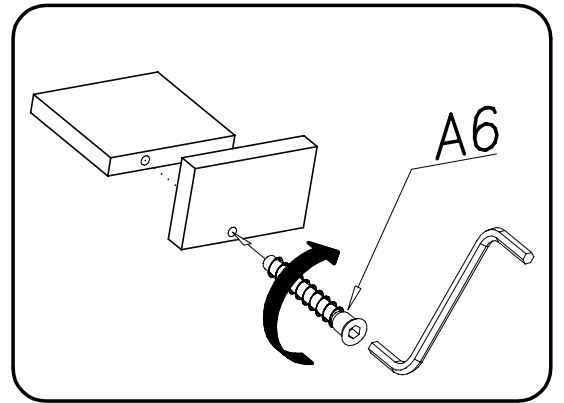
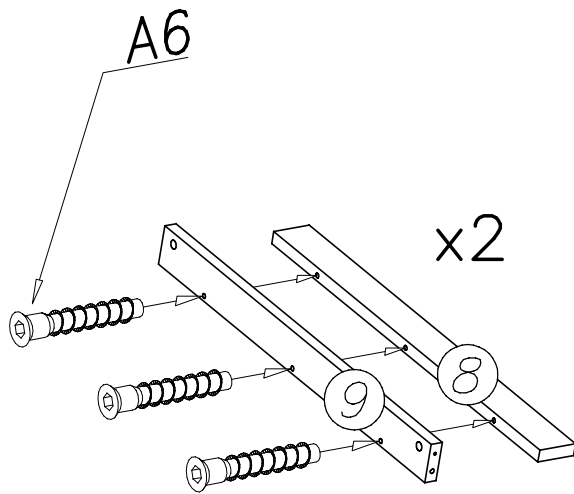




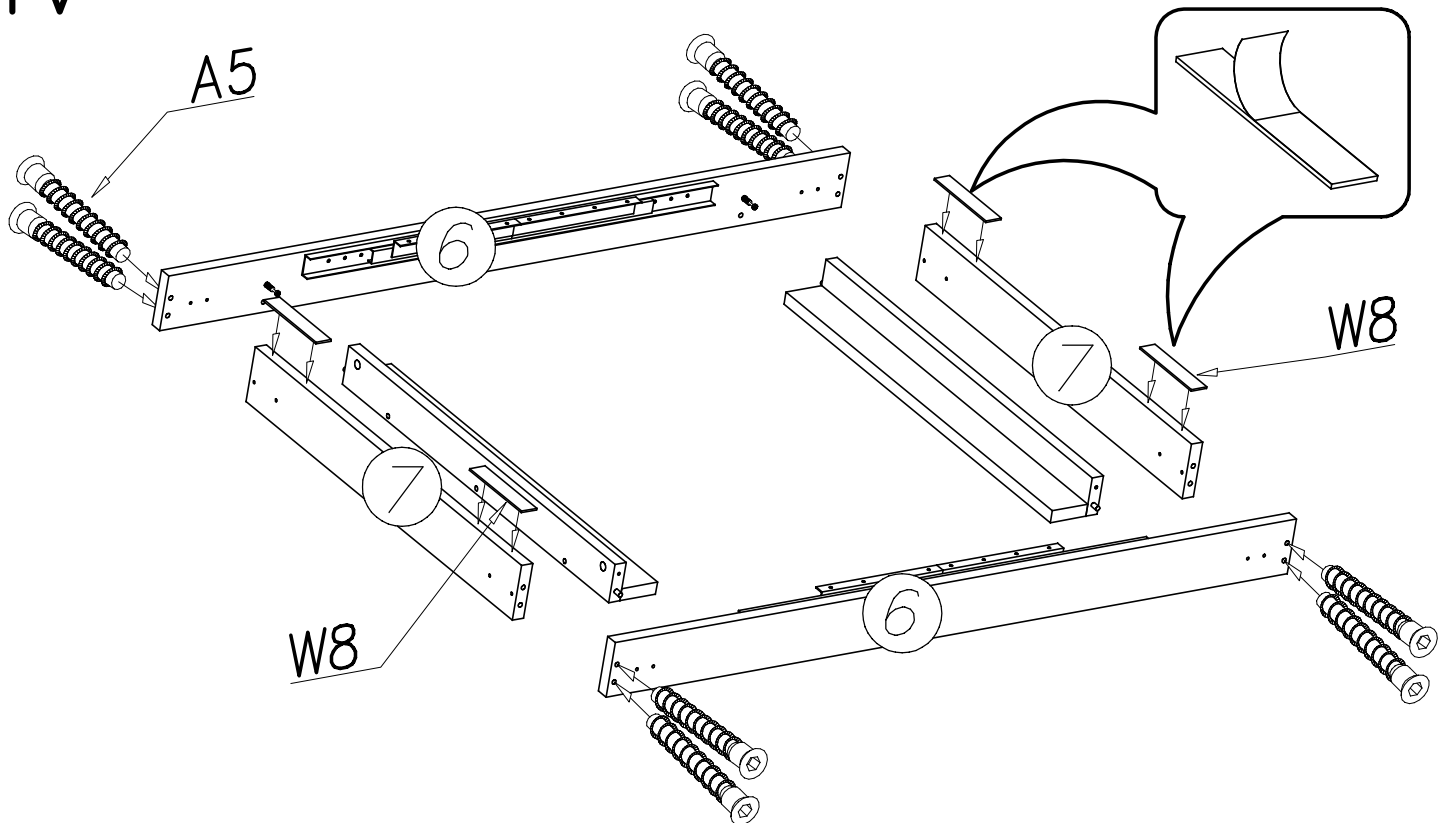
II

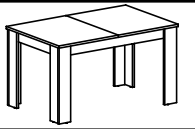


III

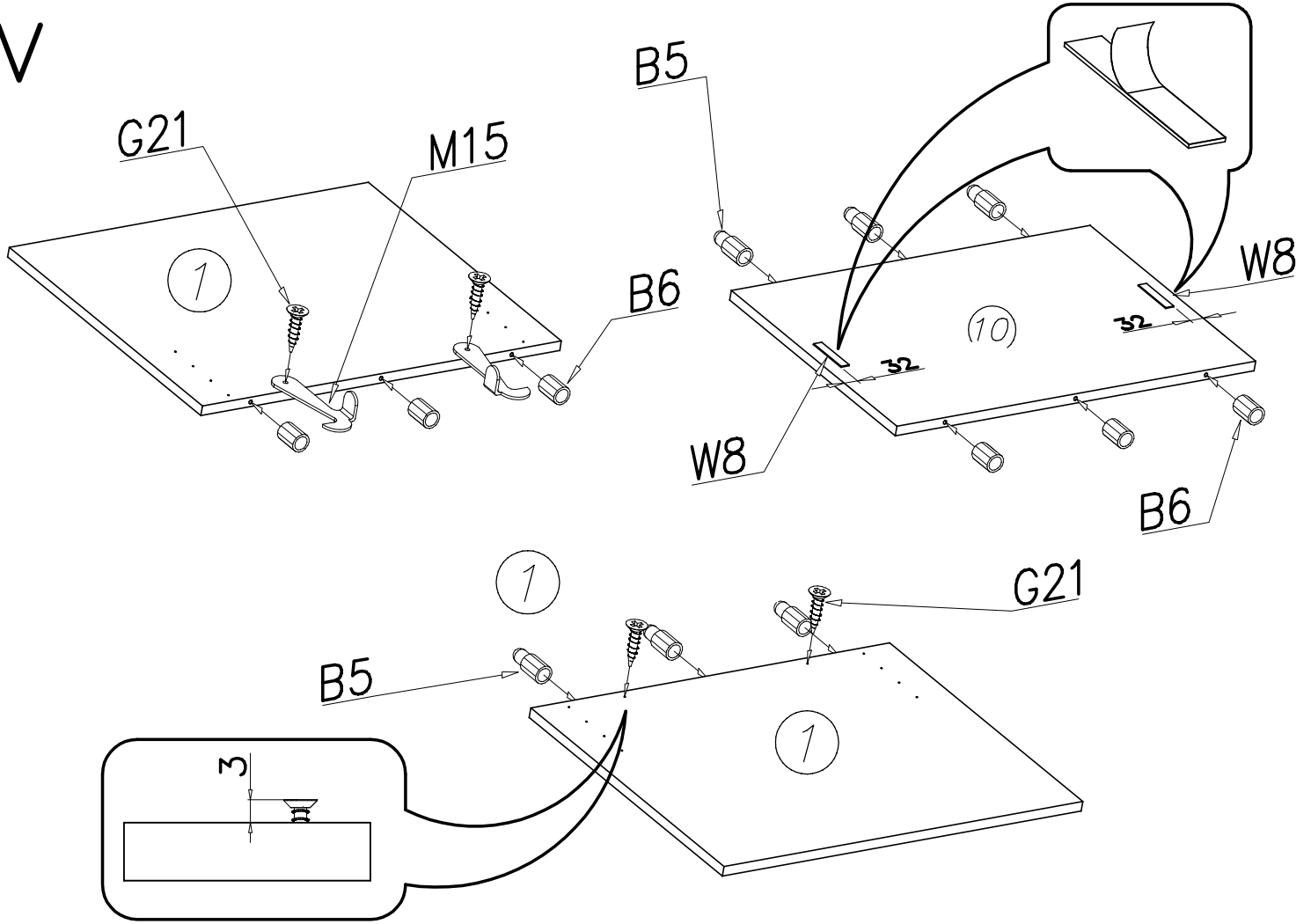


IV

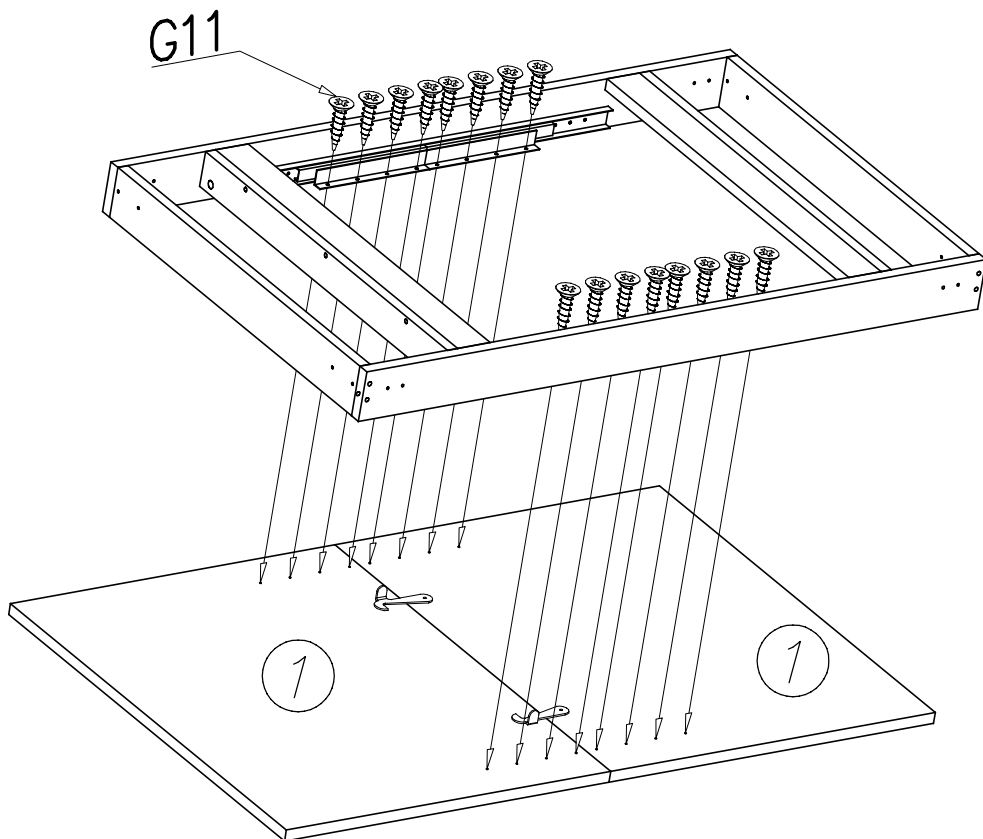


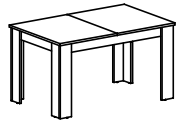


V



VI





VII

