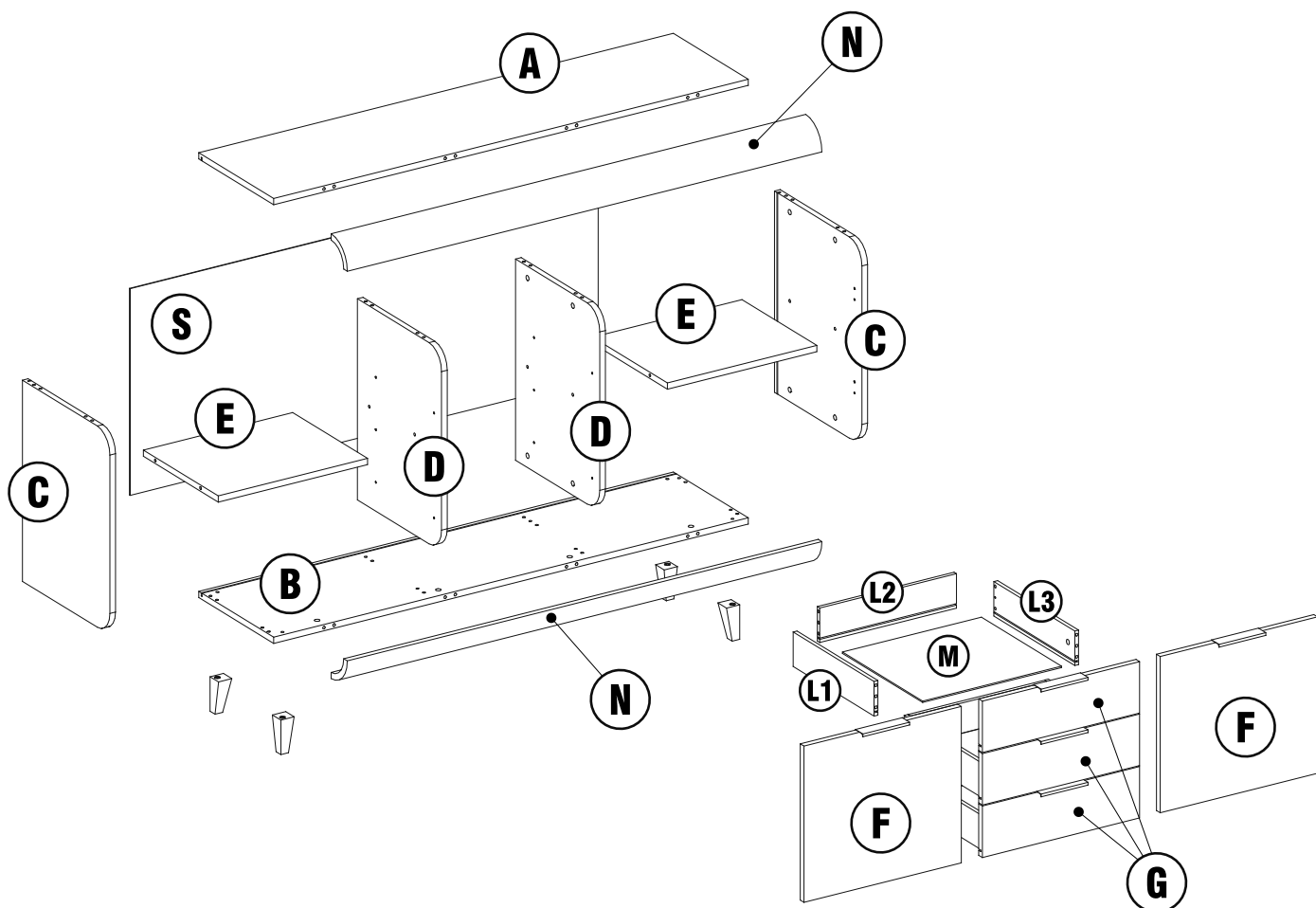


notice de montage
enfilade **VEGA**
2 portes 3 tiroirs



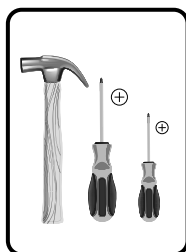
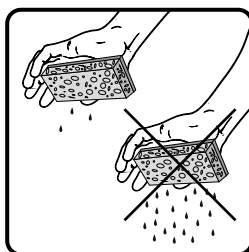
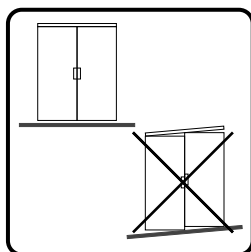
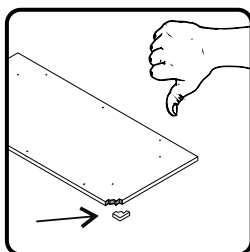
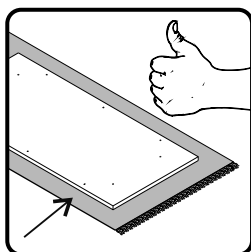
Package total



2 colis



UTILISER UN CHIFON
DOUX LEGEREMENT
HUMIDIFIE' NE PAS
UTILISER DE PRODUITS
DETERGENTS OU
ABRASIFS



1 x56



2 x10



3,5x16

5 x12



6 x16



16 x10



17 x10



cod.807500595

3 x24



15

4 x16



9 x8



18 x4



M8x45mm

19 x1



20 x1



cod.807500596

2 x8



3,5x16

7 x4



8 x4



cod.807500363

9 x4



10 x4



10

15 x4



3x16

x3

cod.807500574

11A x3



11B x3

12A x3



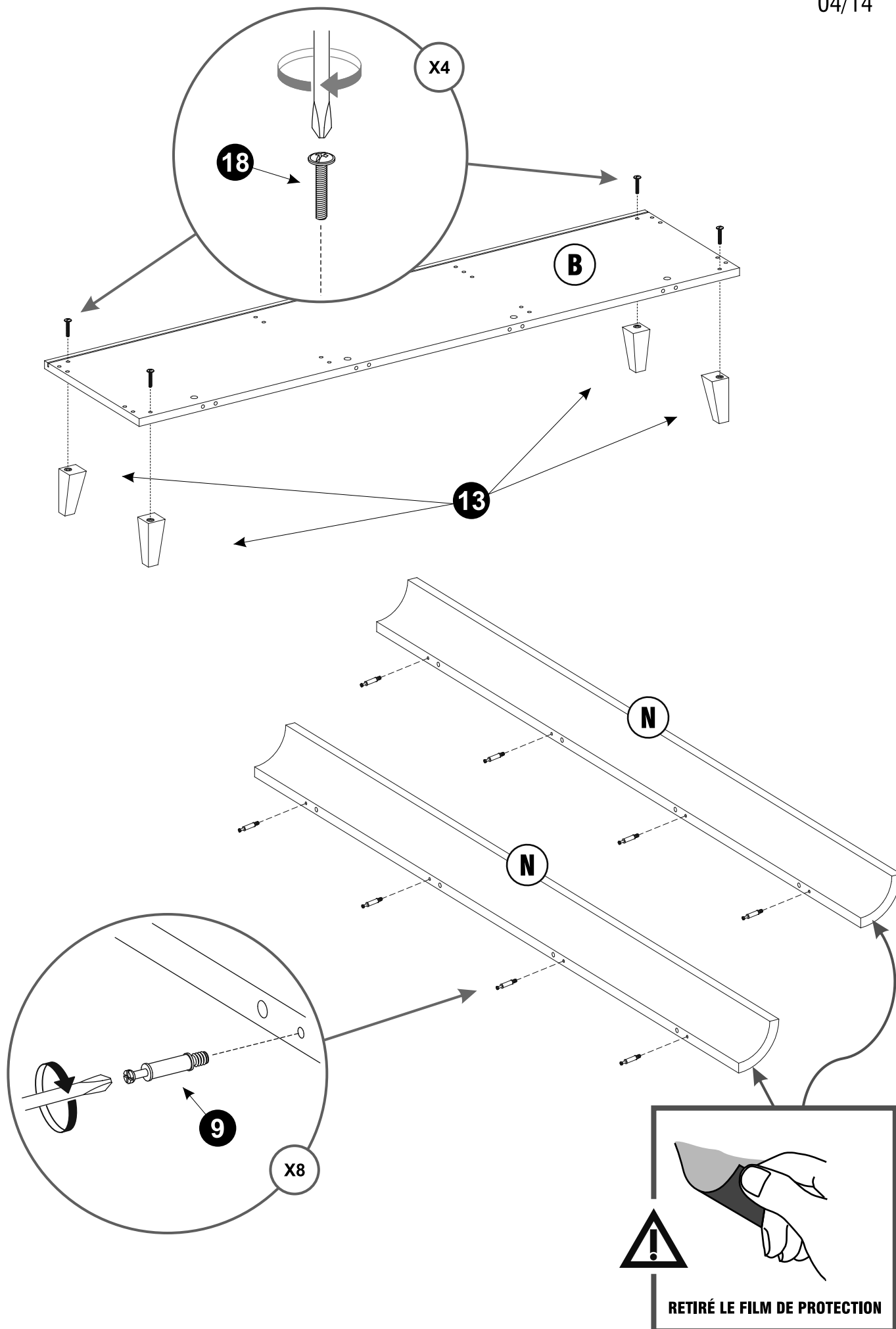
12B x3

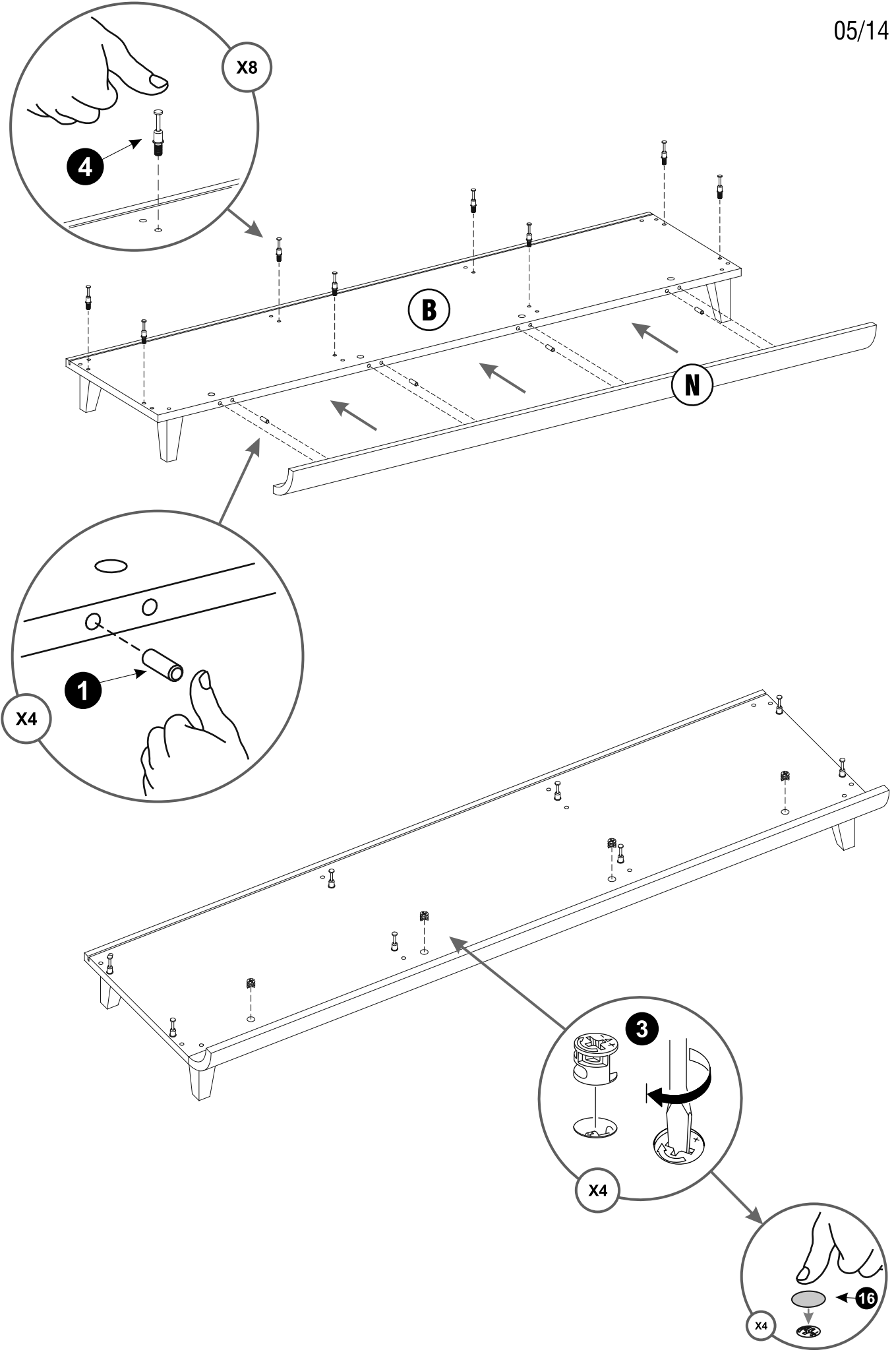
13 x4

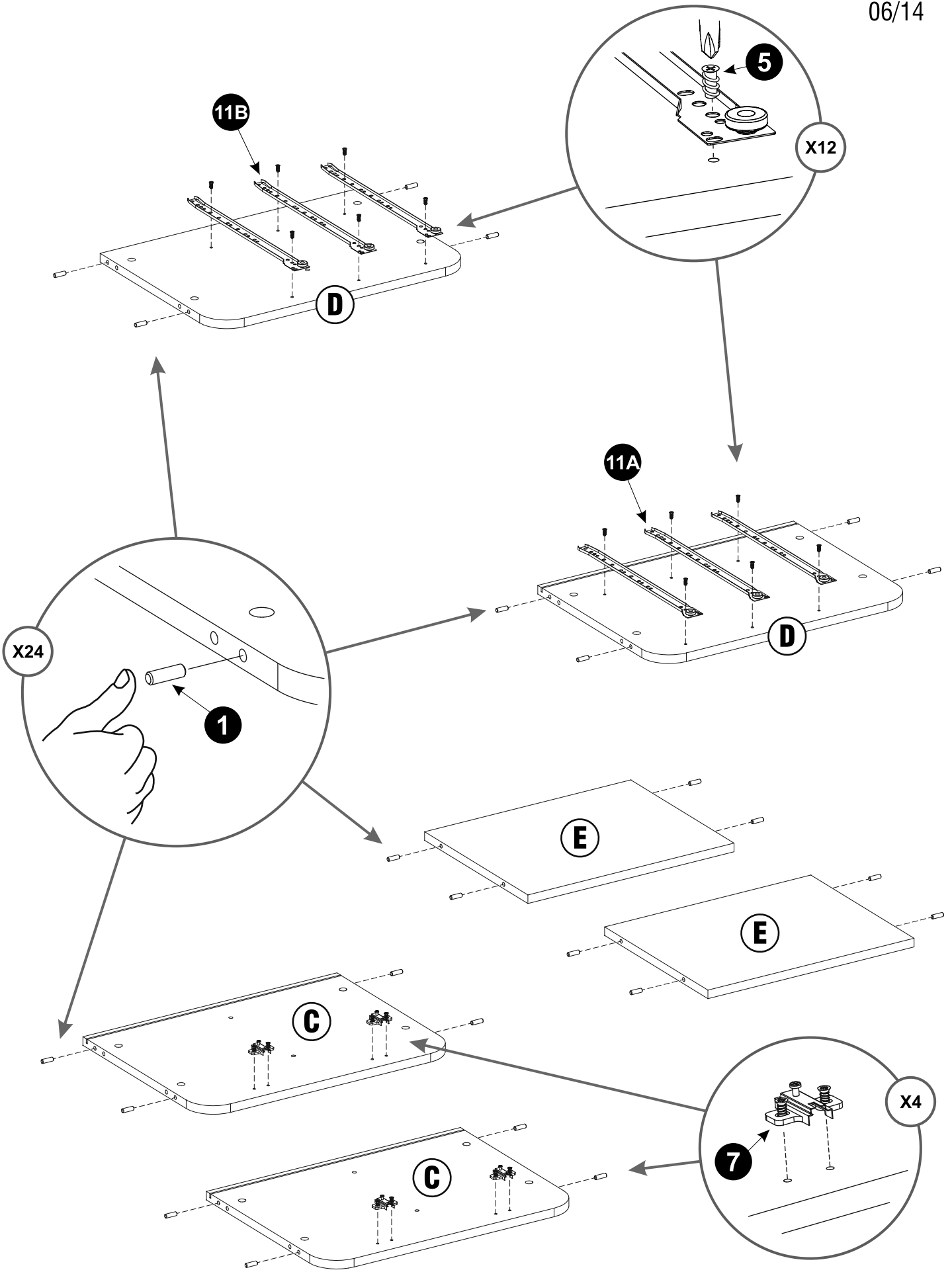


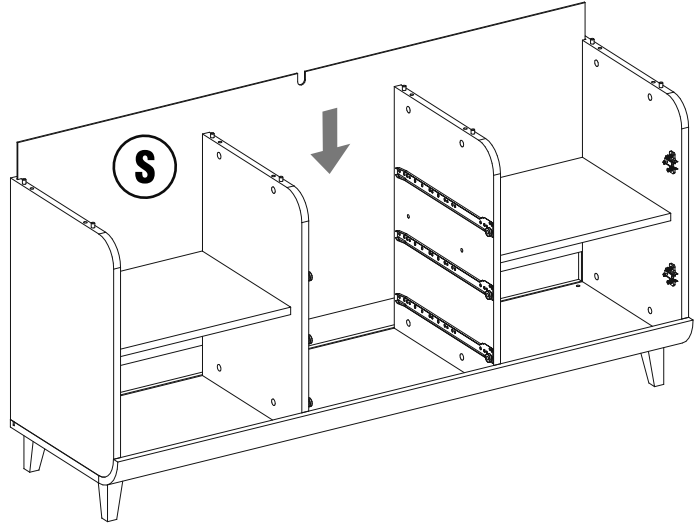
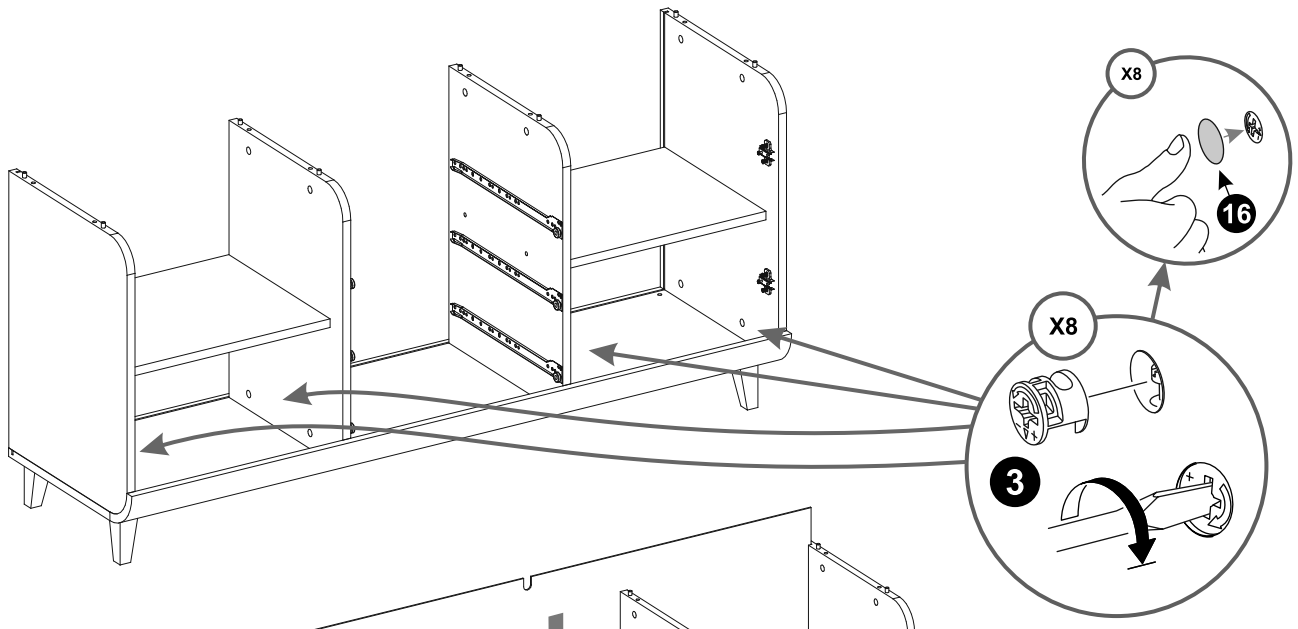
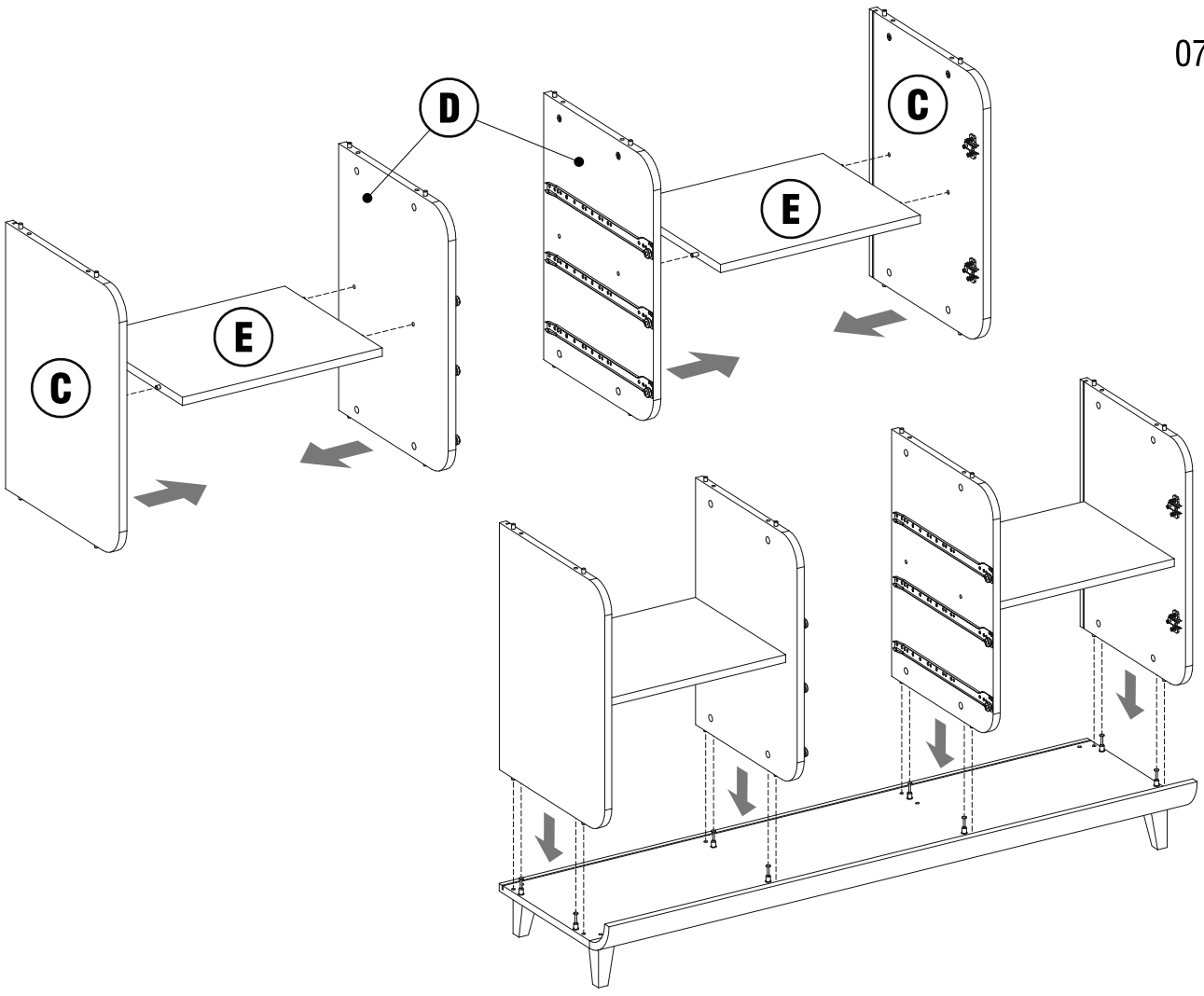
14 x5

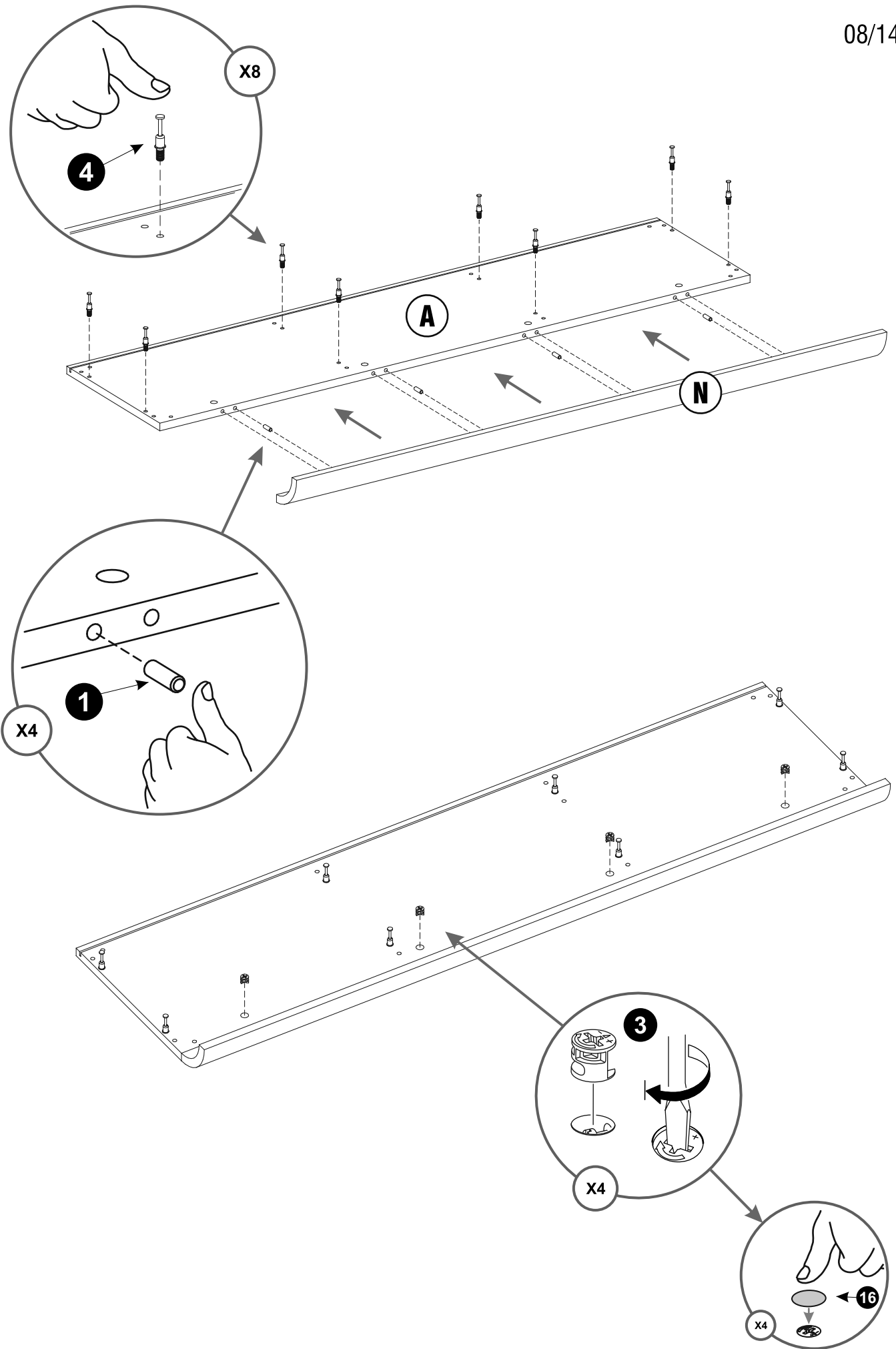


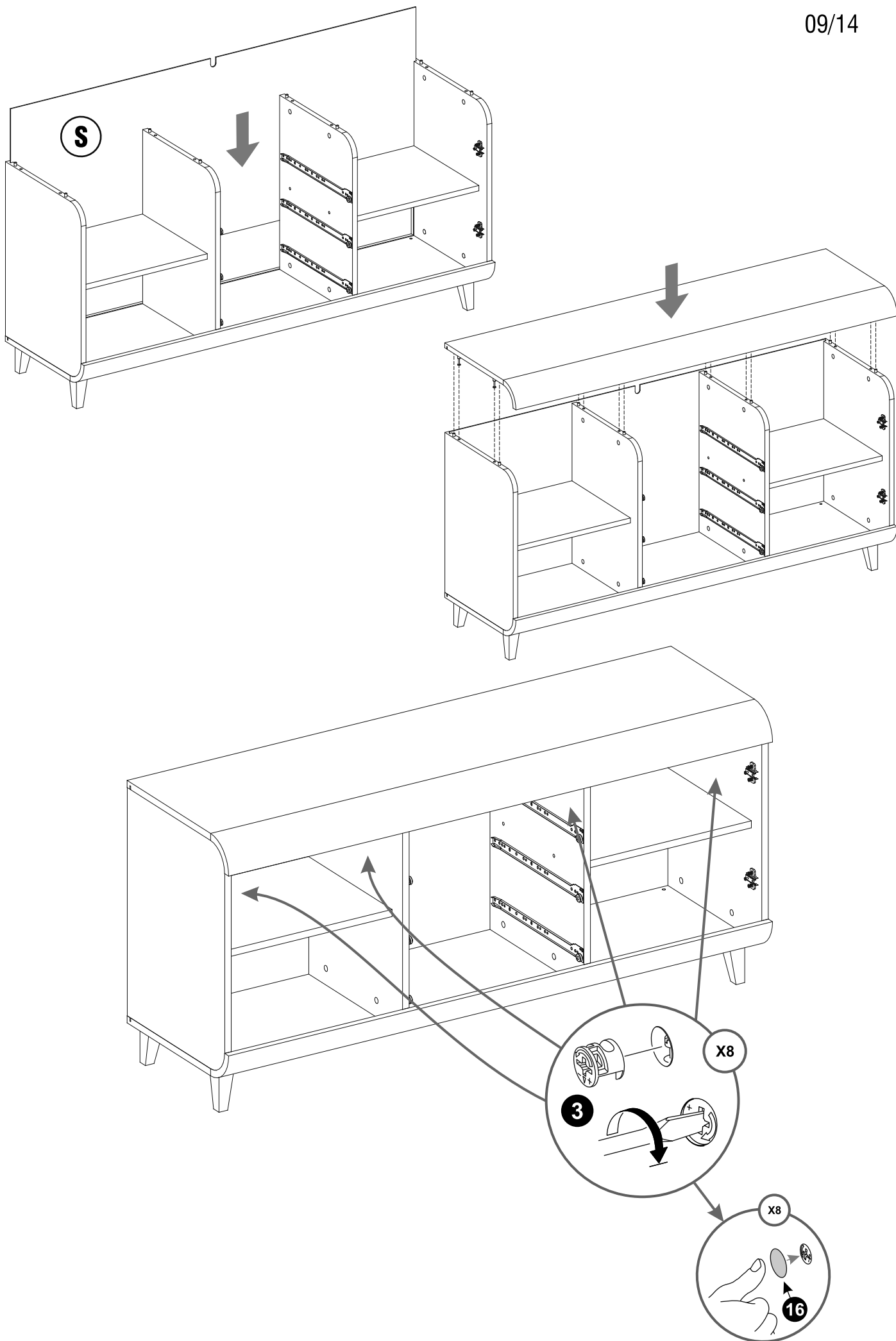


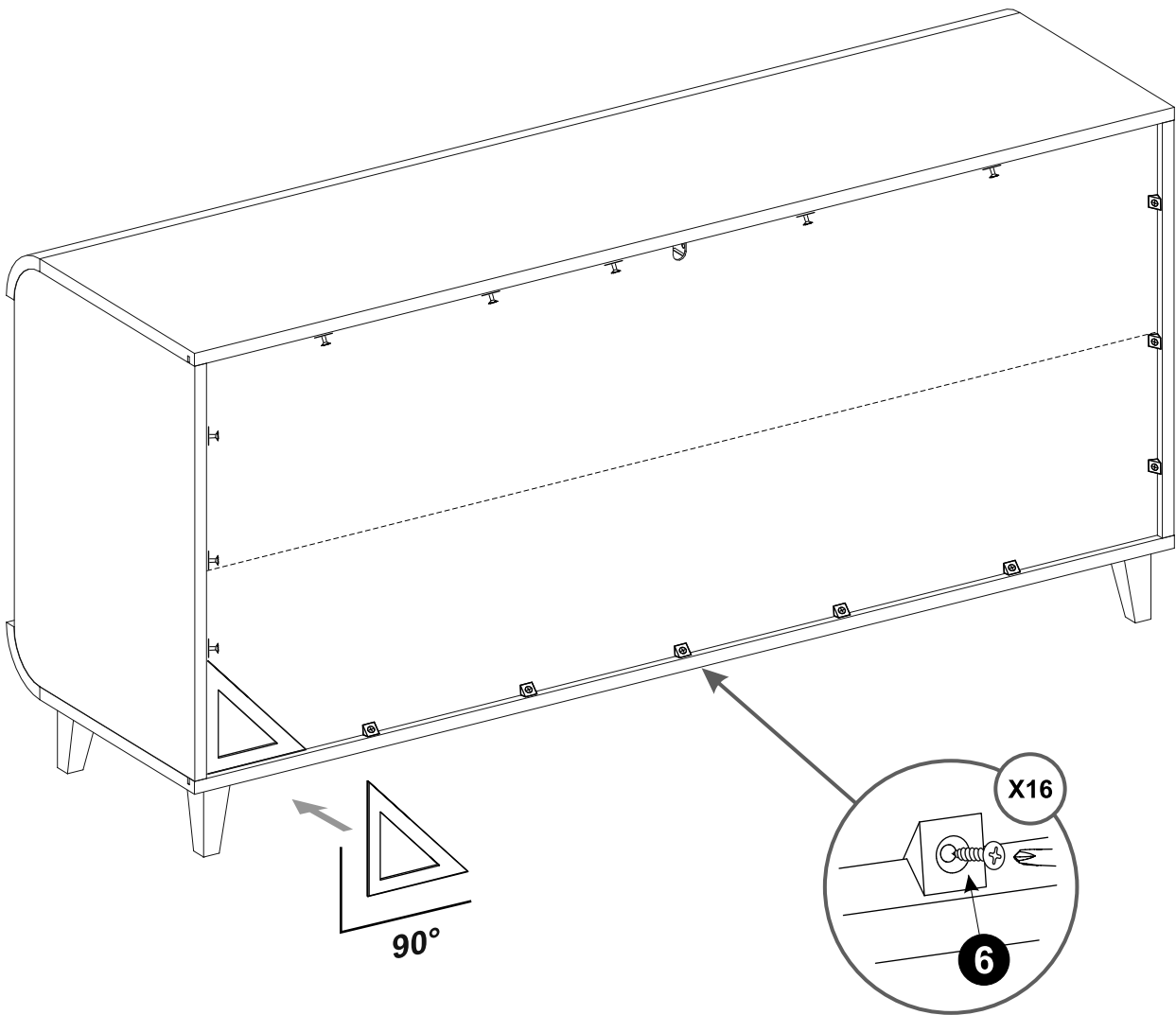
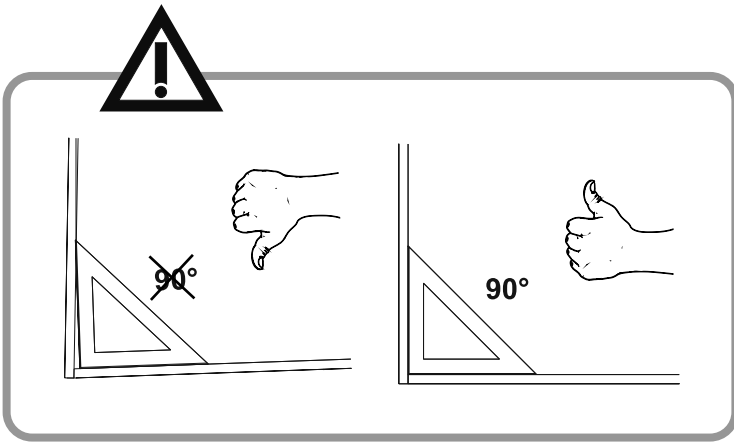


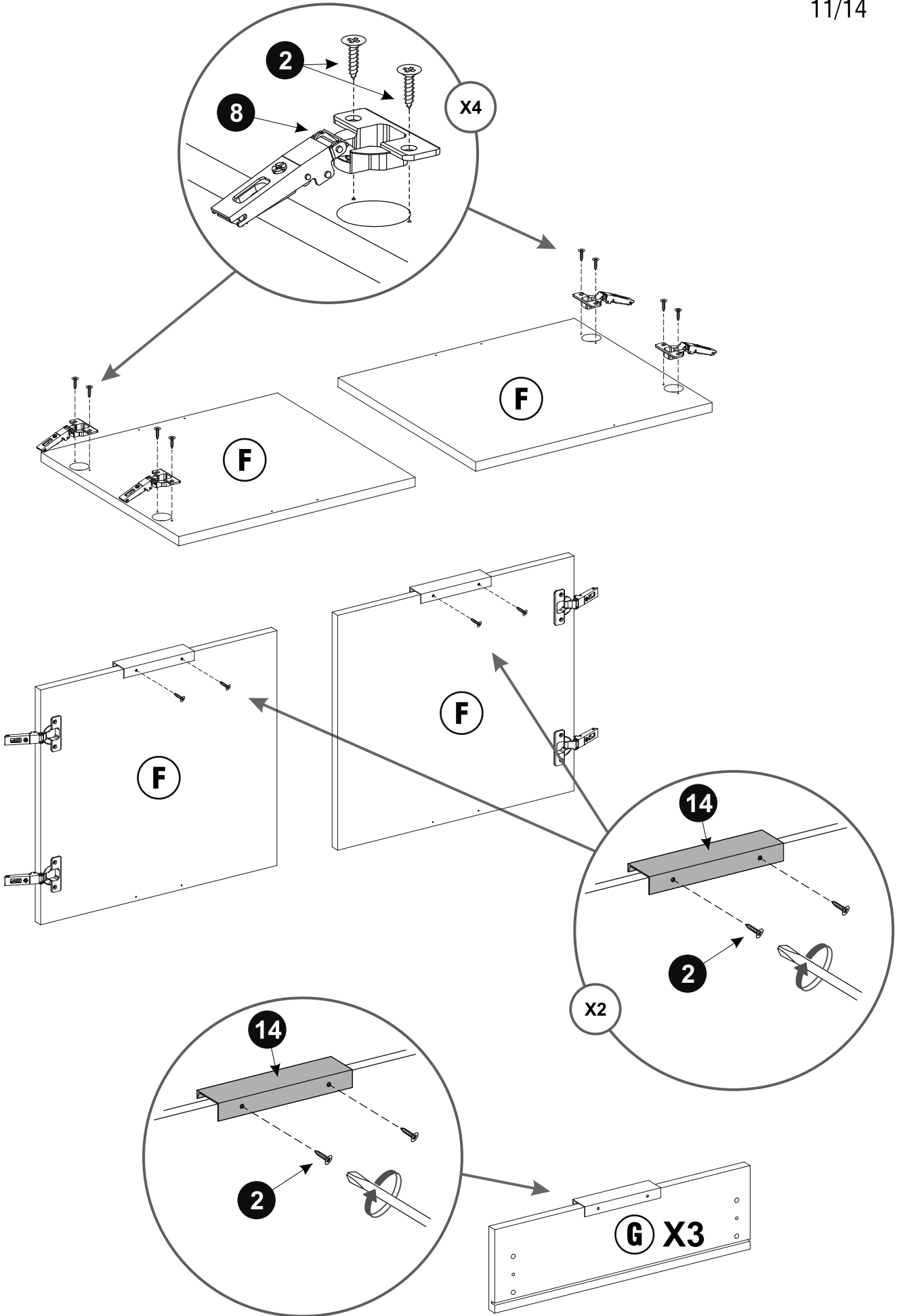




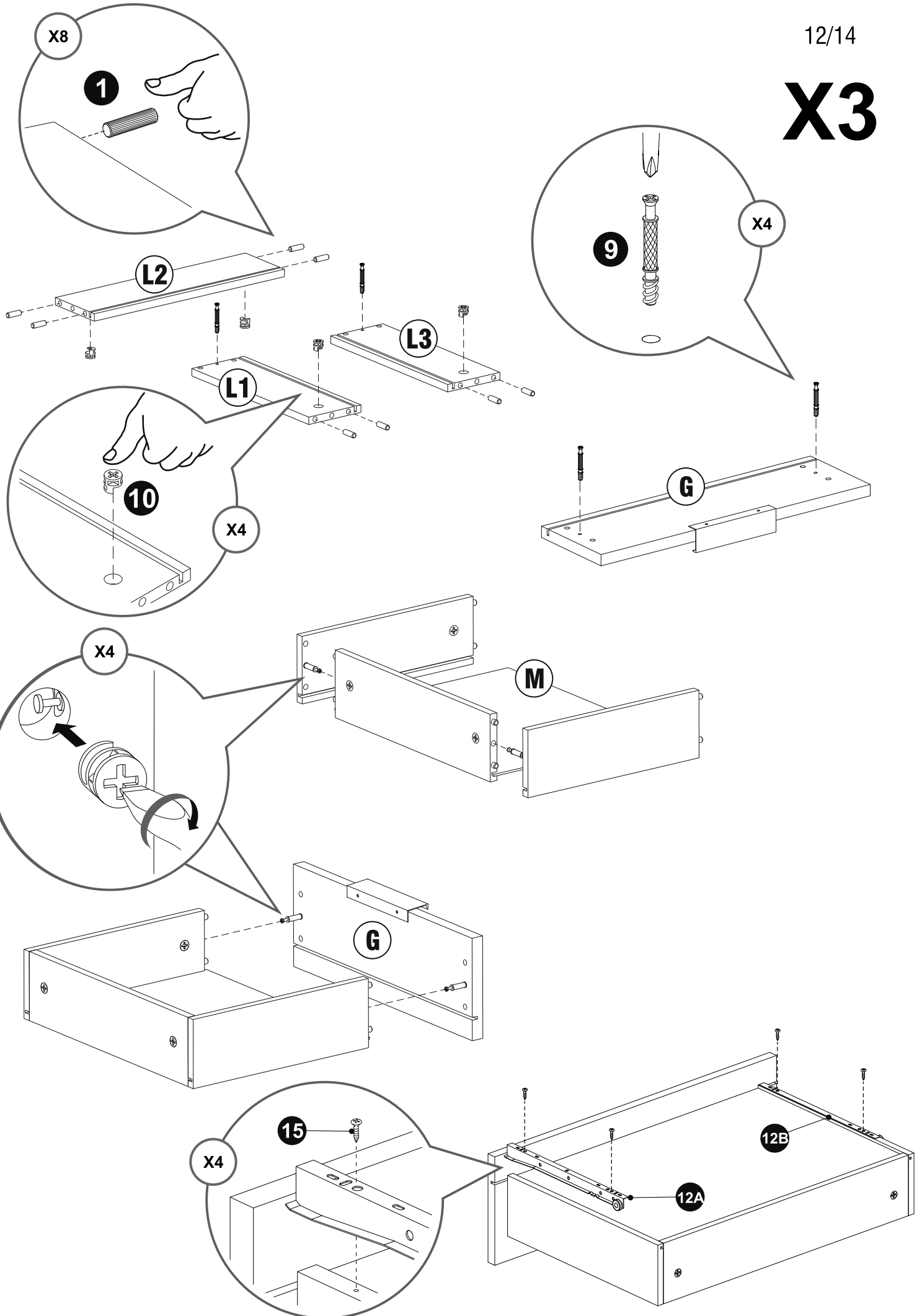


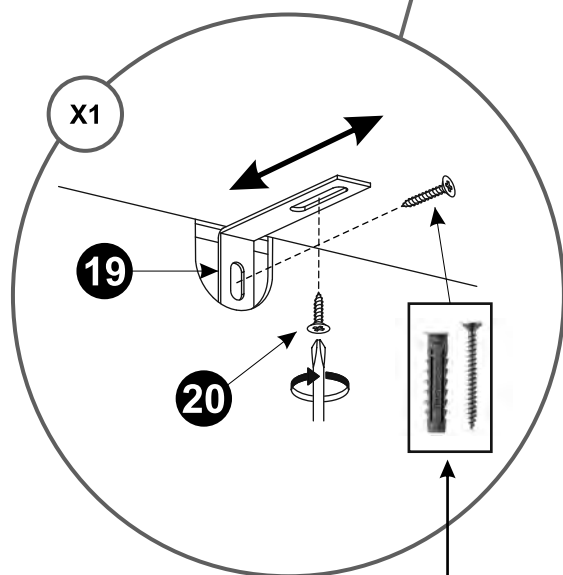
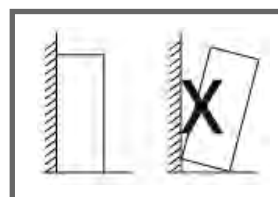
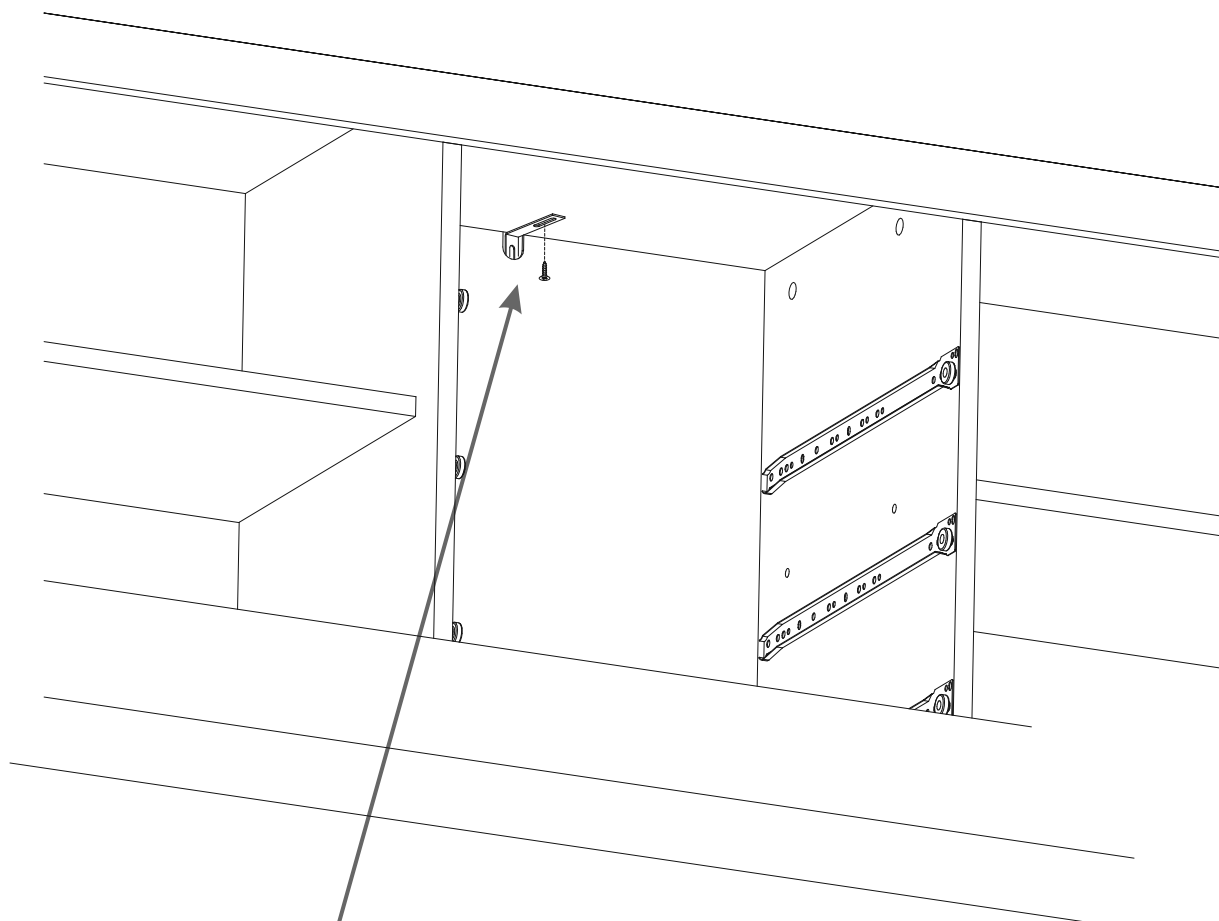






X3





NOT INCLUDED

FR Pour votre sécurité: Fixation du meuble au mur. Attention, la fixation doit être réalisée par une personne compétente car cela nécessite des chevilles adaptés à la nature de votre mur. Les fixations ne sont pas incluses.

GB For your own safety: Attach the furniture to the wall. Important: The furniture must be attached by a qualified person using dowels that are suited to the type of wall. Fixing devices for the wall are not included.

D Für ihre Sicherheit: Befestigung des Möbelstücks an der Wand. Achtung, die Befestigung muss von einem Fachmann vorgenommen werden, weil sie an die Wand angepasste Dübel erfordert. Beschläge für die Wandbefestigung sind nicht beige packt.

E Para su seguridad: Fijación del meuble a la pared. Ojo! La fijación deberá llevarla a cabo una persona competente ya que necesitará unos tacos adaptados a tipo de pared. No se incluyen los dispositivos de fijación.

PT Para a sua segurança: Fixação do móvel na parede. Atenção, a fixação deve ser efectuada por uma pessoa competente, pois exige a utilização de cavilhas adaptadas à natureza de parede. Ferragens não incluídas.

I Per la vostra sicurezza: Fissaggio del mobile alla parete. Nota bene, il fissaggio deve essere eseguito da personale specializzato, utilizzando tasselli adatti alla parete. I tasselli per il fissaggio alla parete non sono inclusi.

HR Za vašu sigurnost: element privrstiti za zid. Važno: element mora biti privršen od strane kvalificiranih osoba, koristeći adekvatne vijke za vaš tip zida. (Knauf-cigla i slino). Montažni vijci nisu uključeni u samom elementu.

