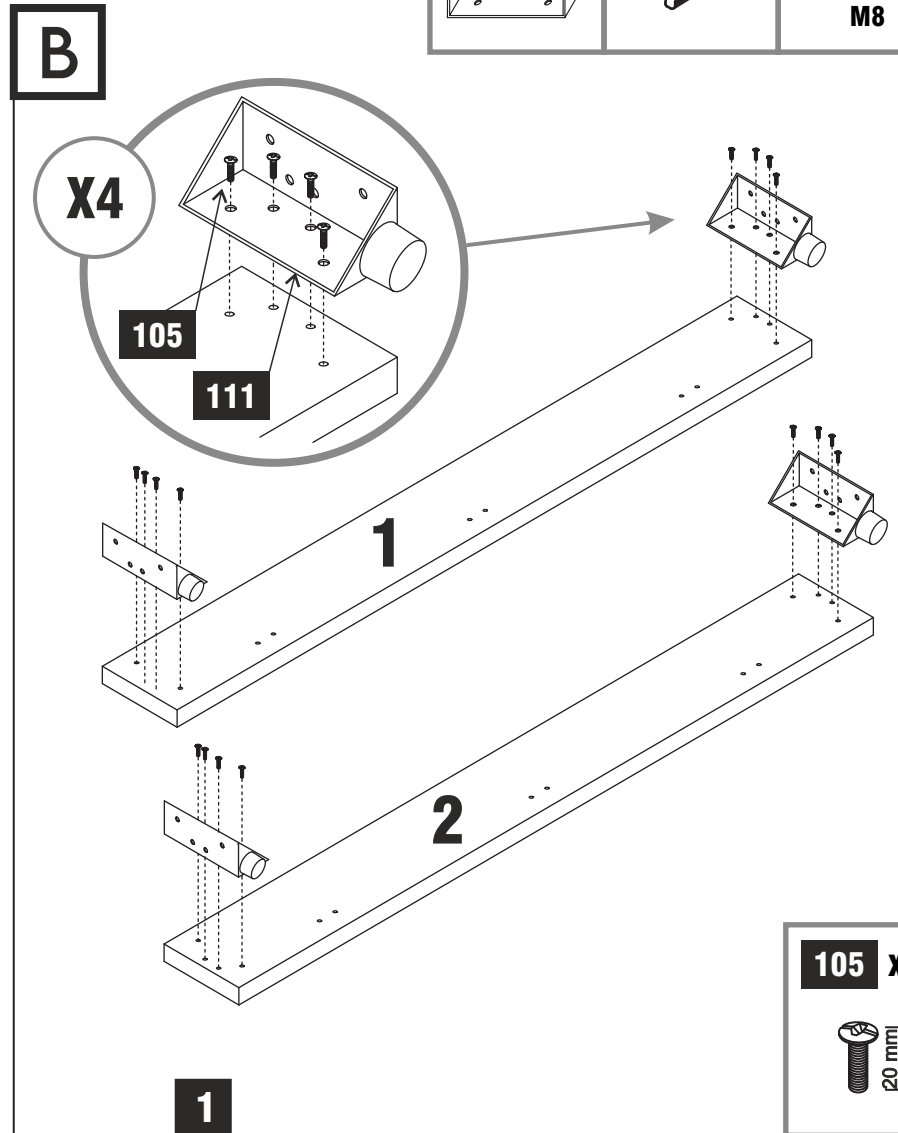
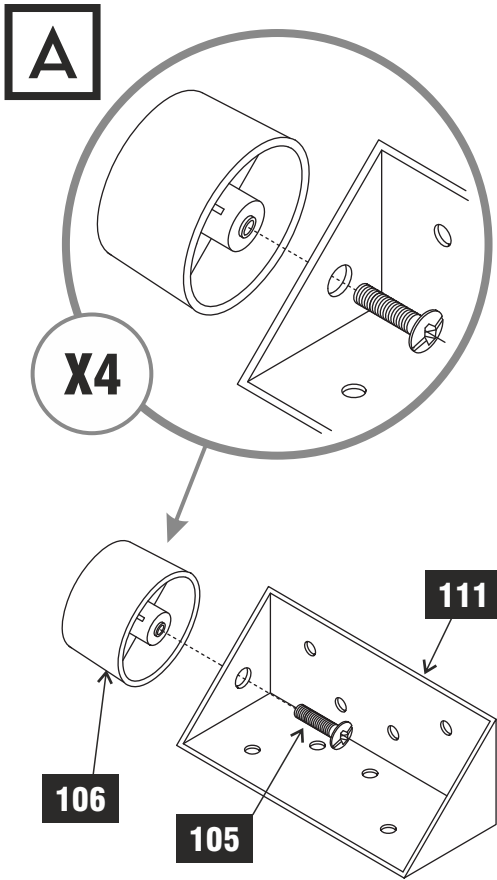


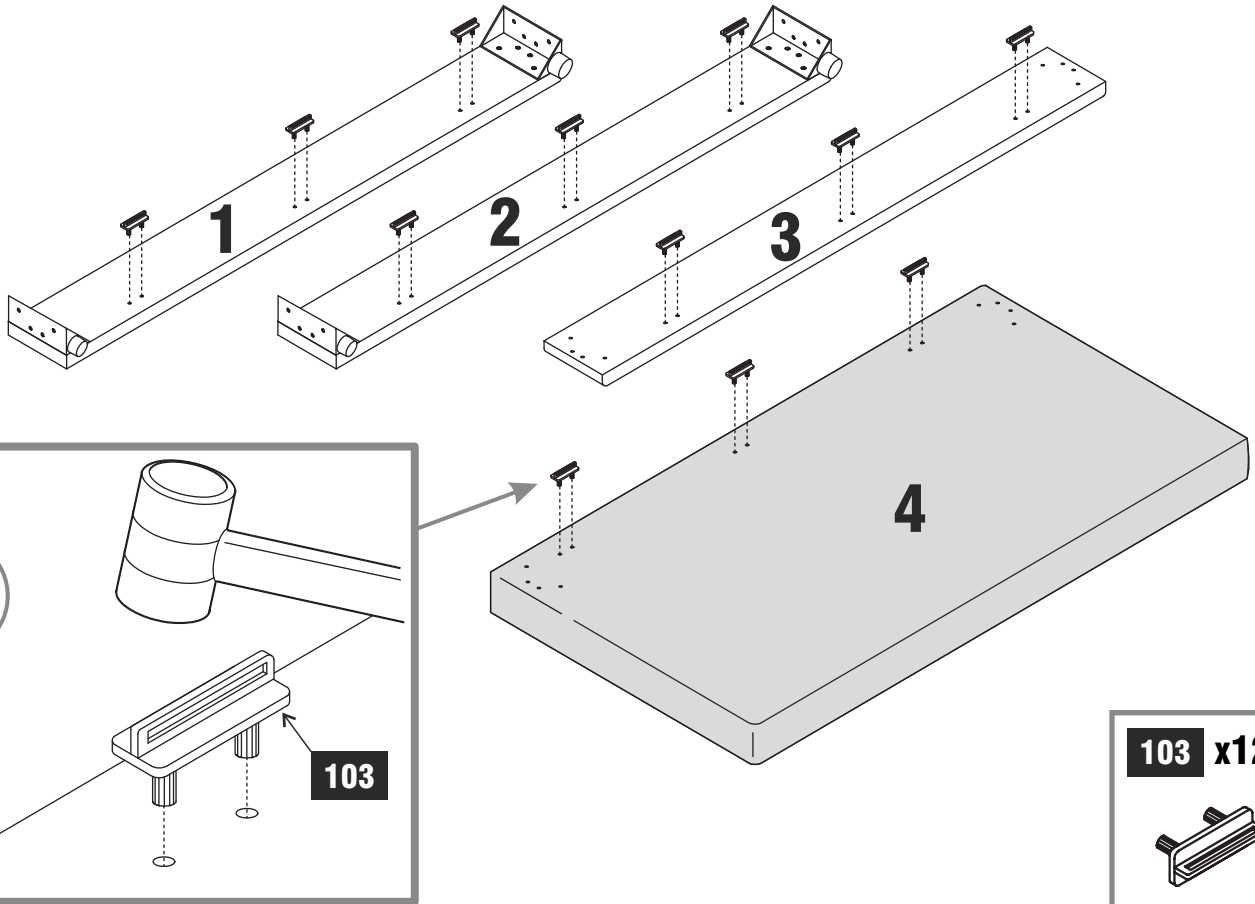
<b>101</b> x4 	<b>102</b> x32 	<b>103</b> x12 	<b>104</b> x4 
<b>105</b> x44 	<b>106</b> x4 	<b>107</b> x4 	
		<b>108</b> x2 	
	<b>109</b> x4 	<b>110</b> x2 	
<b>111</b> x4 	<b>112</b> x4 	<b>113</b> x4 	



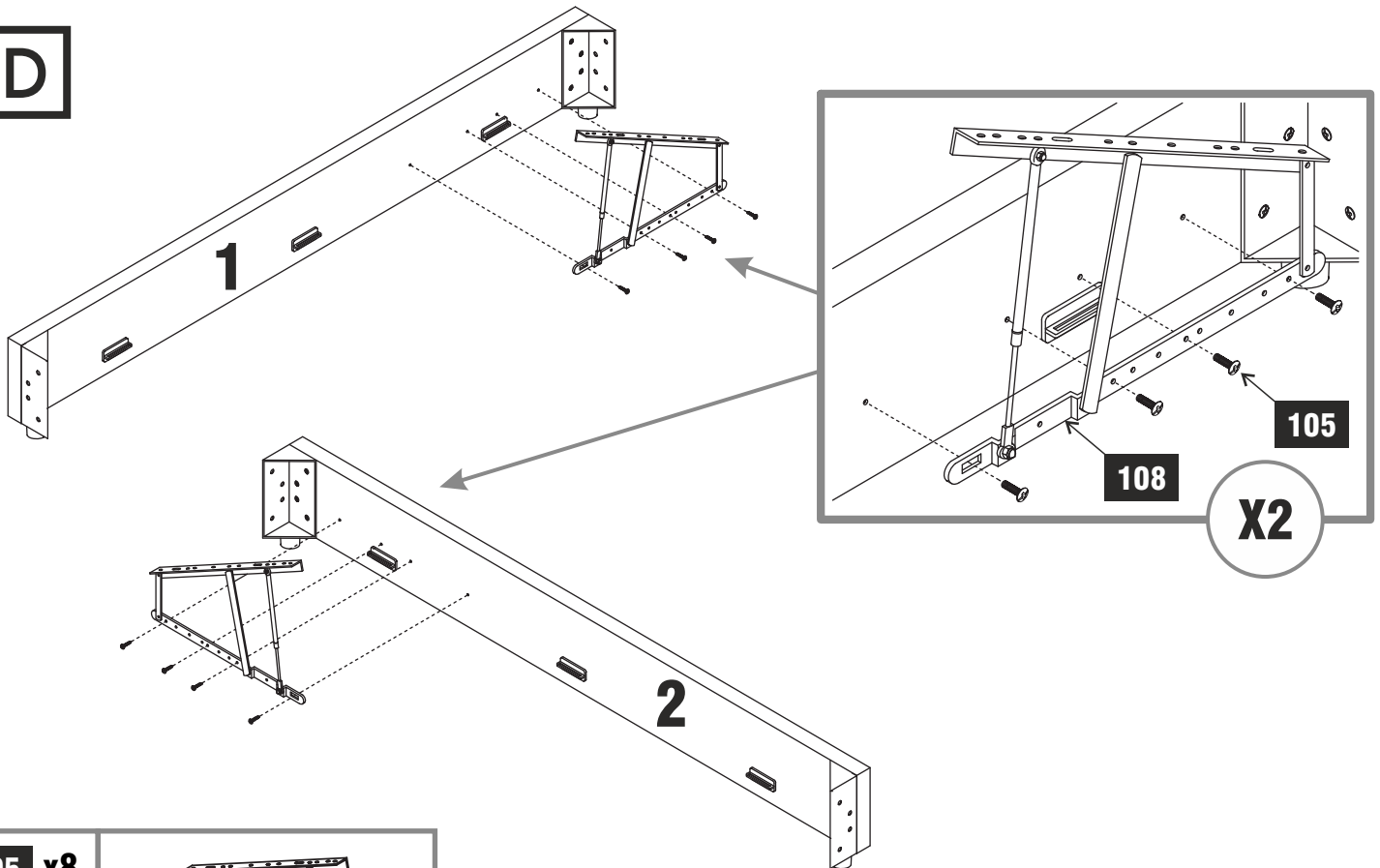
<b>105</b> x4 	<b>111</b> x4 	<b>106</b> x4 
-------------------	-------------------	-------------------

<b>105</b> x16 
--------------------

**C**



**D**

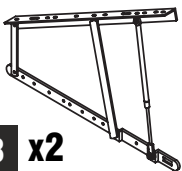


**105 x8**



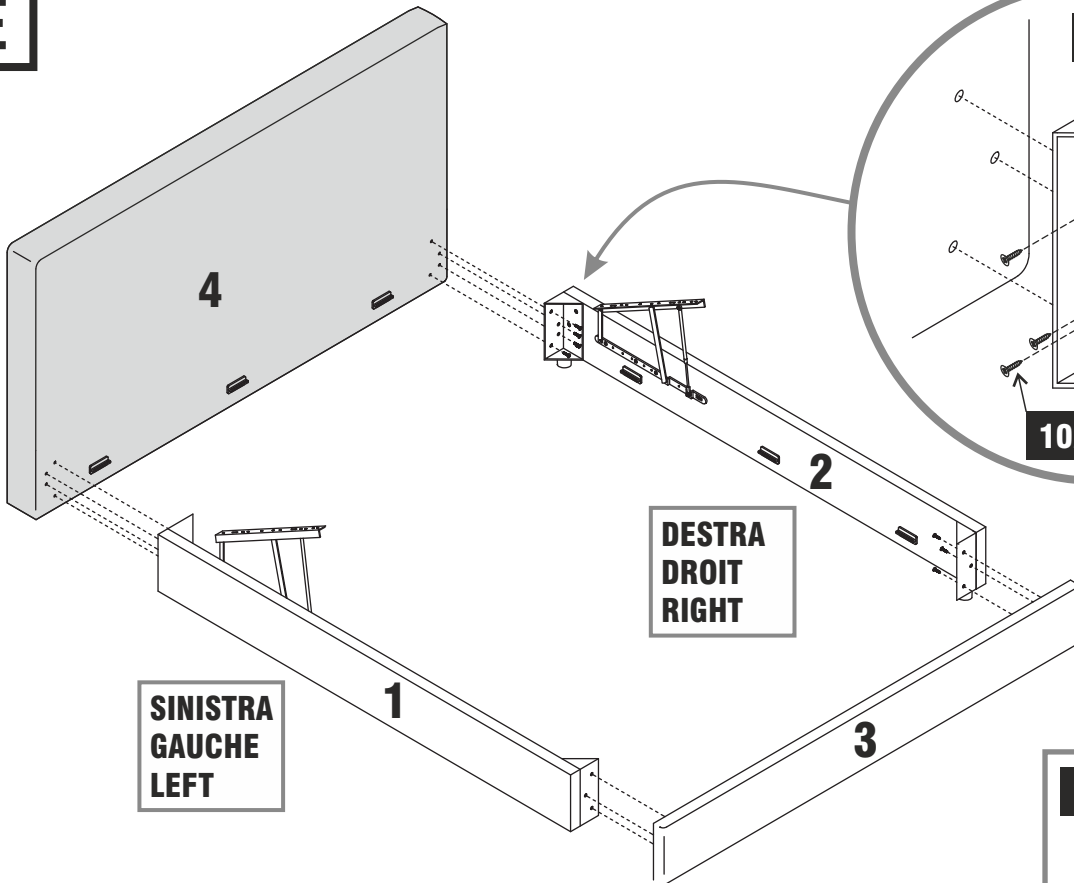
20 mm

**108 x2**



**2**

**E**





**X4**

**105**

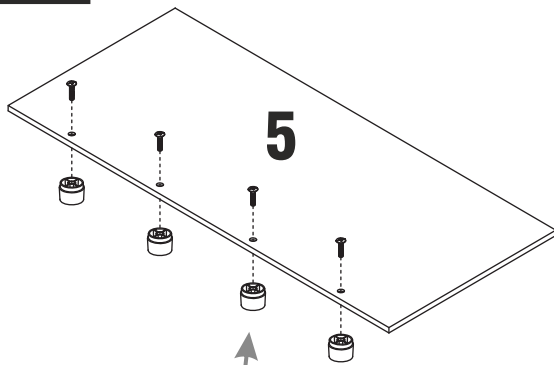
**102**

**DESTRA  
DROIT  
RIGHT**

**SINISTRA  
GAUCHE  
LEFT**

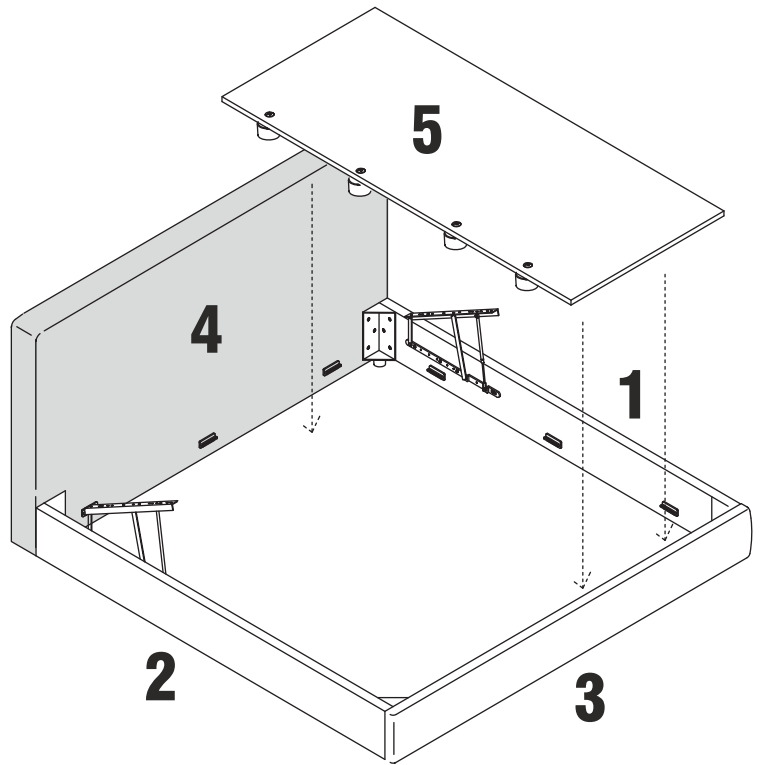
<b>105 x16</b>	<b>102 x24</b>
 20 mm	 16 mm

**F**



**5**



**G**



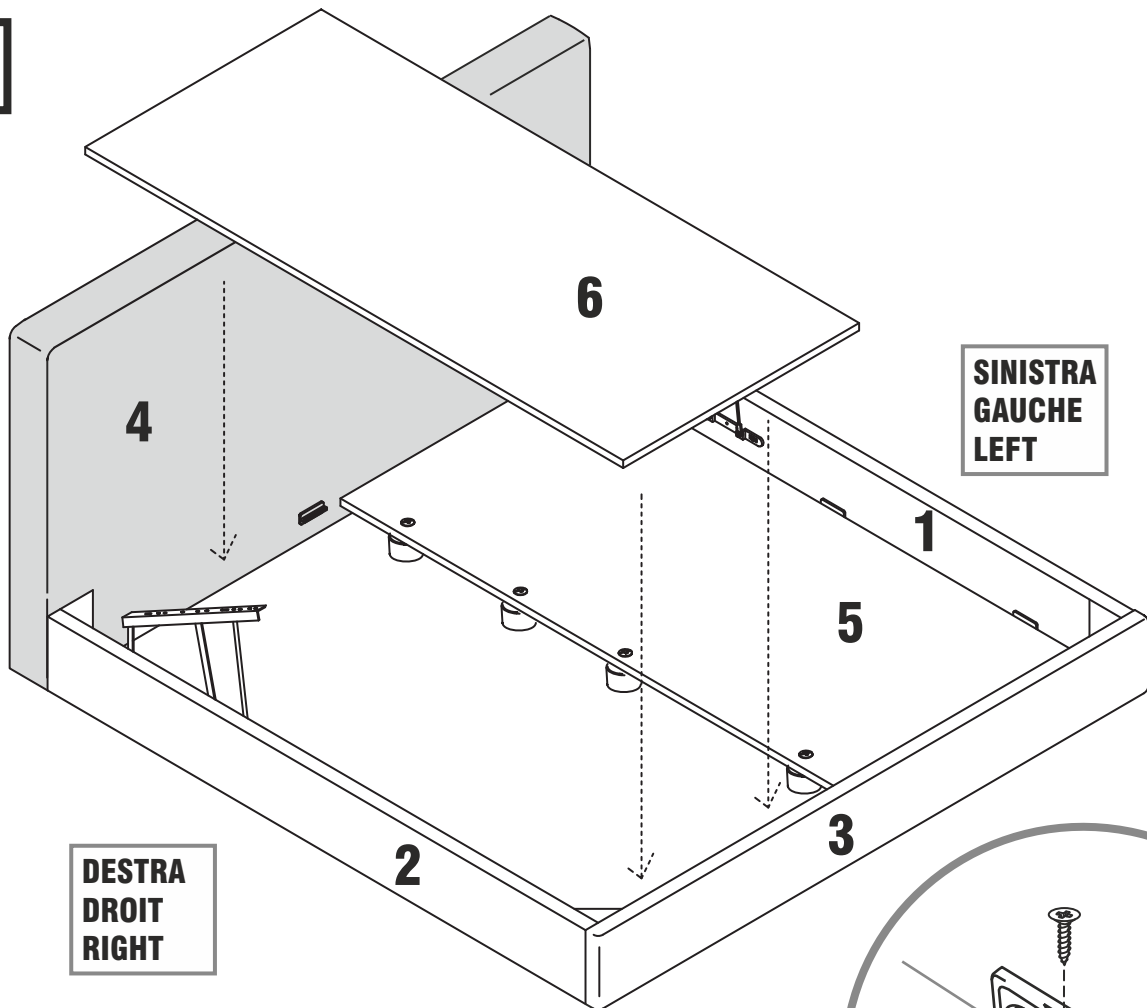
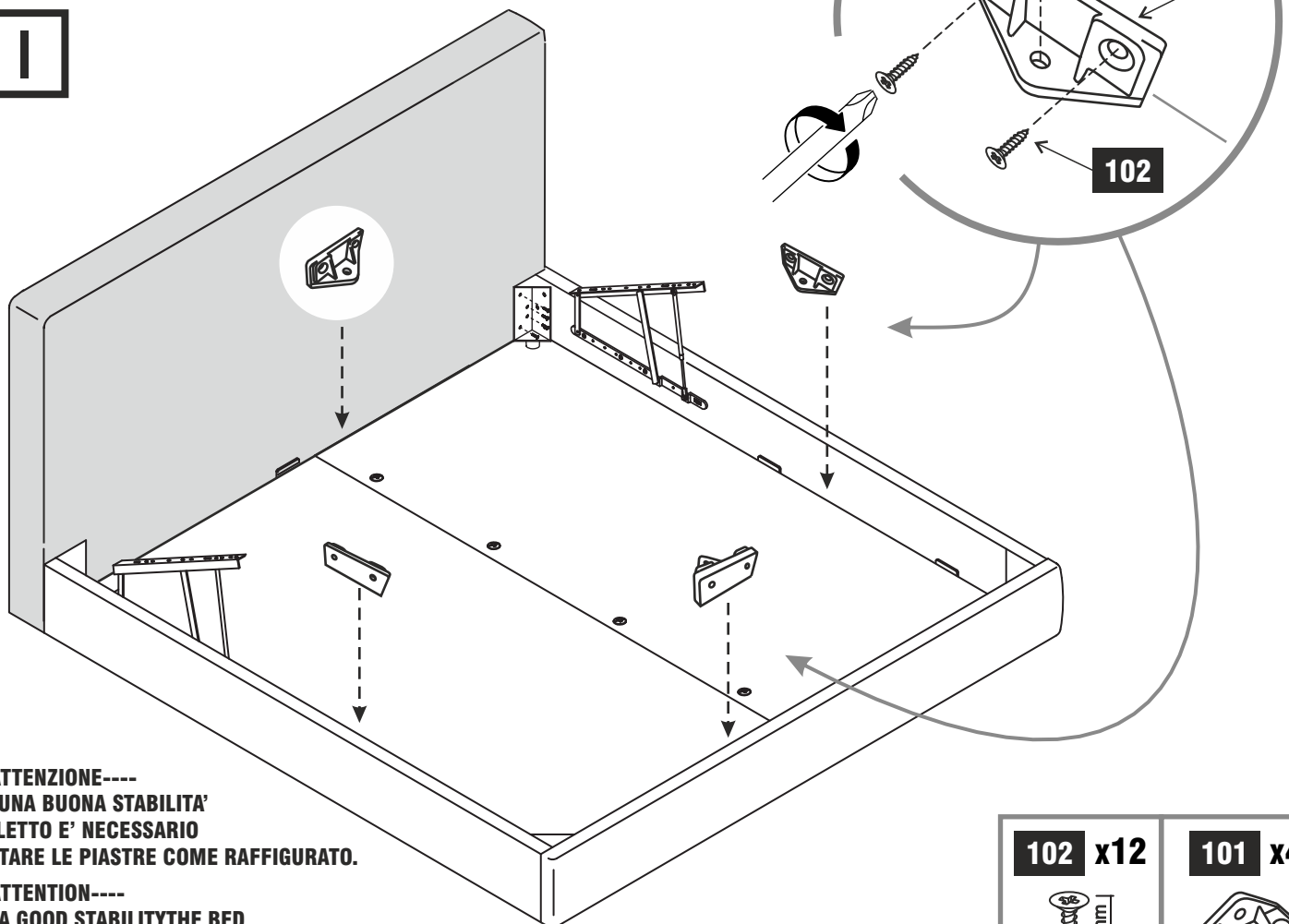
**X4**

**104**

**107**

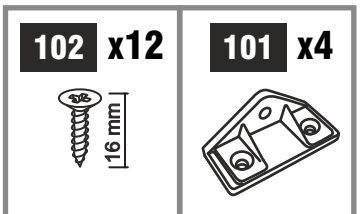
<b>104 x4</b>	<b>107 x4</b>
 30 mm	

**3**

**H****I**

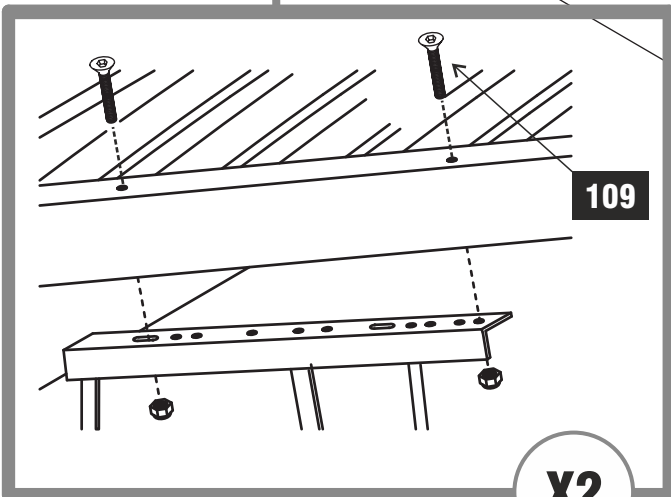
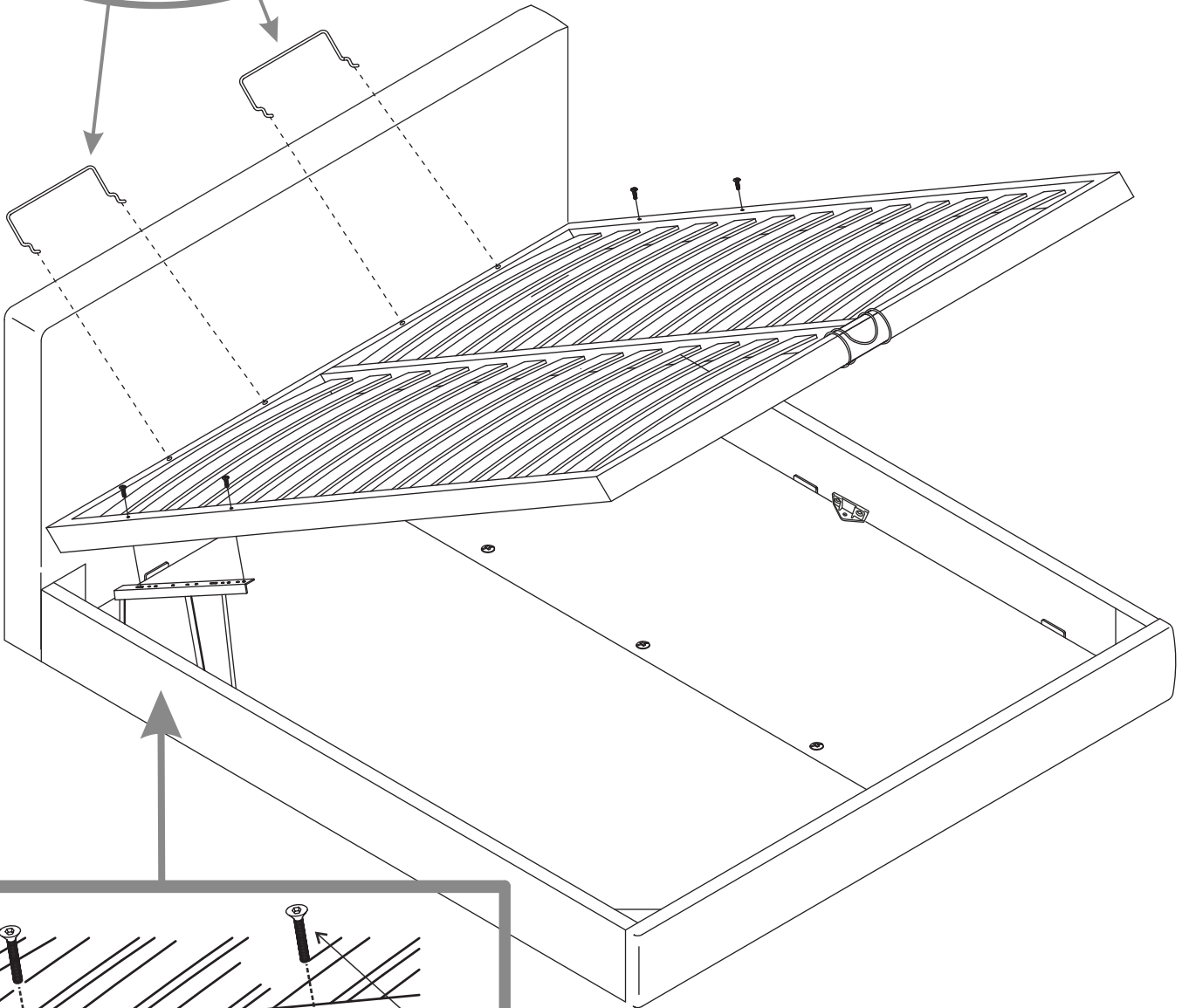
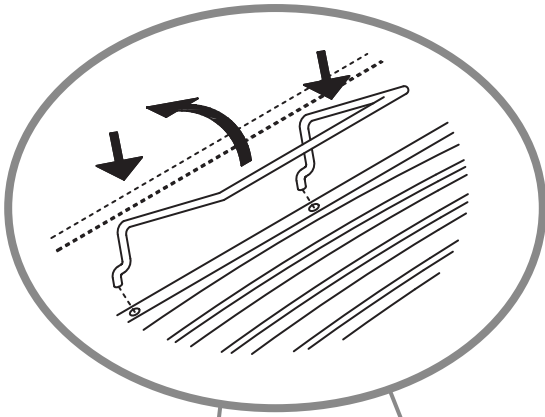
----ATTENZIONE----  
 PER UNA BUONA STABILITA'  
 DEL LETTO E' NECESSARIO  
 MONTARE LE PIASTRE COME RAFFIGURATO.

----ATTENTION----  
 FOR A GOOD STABILITY THE BED  
 IS NECESSARY ASSEMBLE  
 THE PLATES AS SHOWN

**4**

L

110 x2



109

X2

5

112 x4

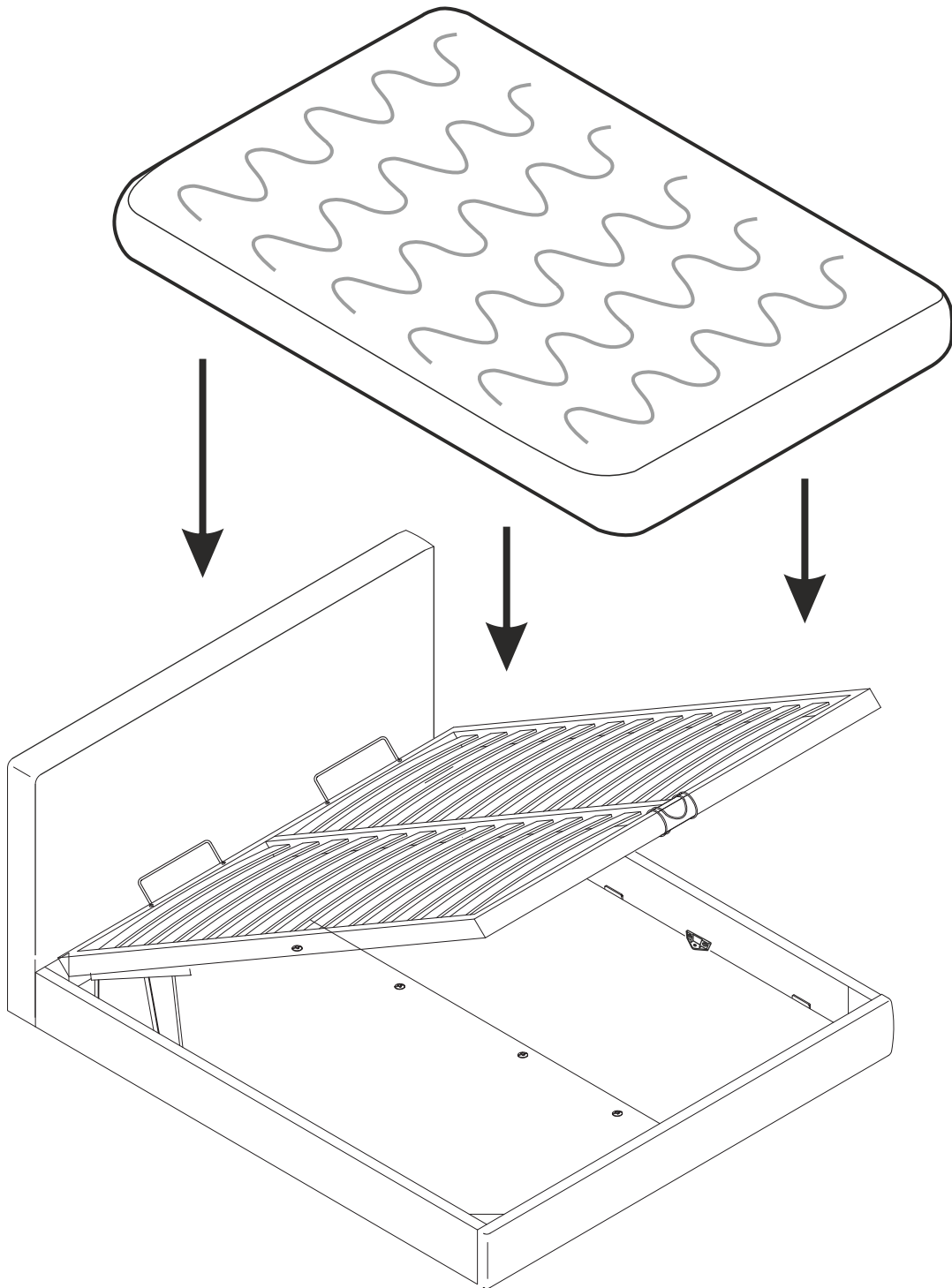


M8

109 x4



M8x55



**ATTENTION**

- Per permettere la chiusura della rete è necessario il materasso
- Afin de pouvoir descendre le sommier il est nécessaire de mettre le matelas
- In order to make the lift-up bed go down you need to put a mattress on it