

Slim

## 24 pair shoe cabinet

### Assembly Installation

Thank you for purchasing this product from us. We want your whole Home Centre experience to be enjoyable, and that includes unpacking and assembling your item.

For your convenience, we've taken care to make these instructions as easy to follow as possible, however, if due to the technical nature of some items you're not absolutely sure, please consult a specialist to avoid breakages or incorrect assembly. Follow step by step instructions carefully and you'll be getting the most from your purchase in no time.

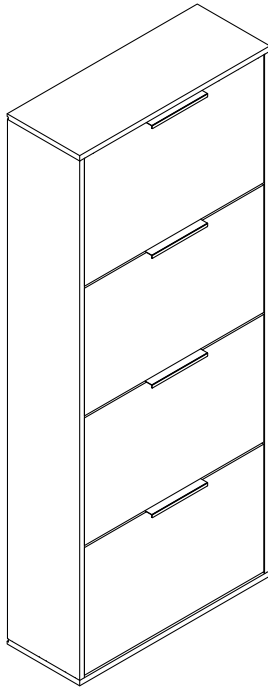
## معتدل البنية

### خزانة احذية 24 زوج

### دليل التجميع والتركيب

شكراً لشرائكم من هوم سنتر، يسرُّنا أن تكون تجربتكم معنا مليئة بالمتعة ومن ضمنها فك الغلاف وتركيب المنتج الخاص بكم.

ومن أجل راحتكم فقد وضعنا في عين الإعتبار أن تكون التعليمات سهلة قدر الإمكان وعلى أي حال، إذا كان لديكم شك أو أي استفسار عن الماهية التقنية لبعض المنتجات، الرجاء الإتصال بالفني المختص لتجنب أي تلف ينجم عن التركيب الخاطئ، ويمكنكم اتباع هذه التعليمات بعناية للحصول على الفائدة القصوى من مشترياتكم بأقصر وقت.



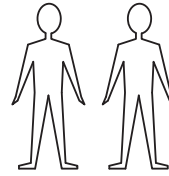
Item Description : Slim

24 pair shoe cabinet

Withered Oak

Dimension: 65 x 25 x 157 cm

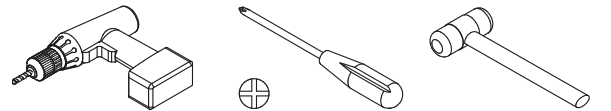
Required: **مطلوب**



Fixing Time - 60 minutes

QF06217

Tools Needed: **المعدات المطلوبة**



Pease cover floor with Corrugated Board / paper to avoid scratches/damages to floor

لتركيب بشكل قائم فقط  
يرجى تغطية الأرضية بالورق المقوى أو الكرتون لتجنب حدوث  
خدوش أو تلف للأرضية

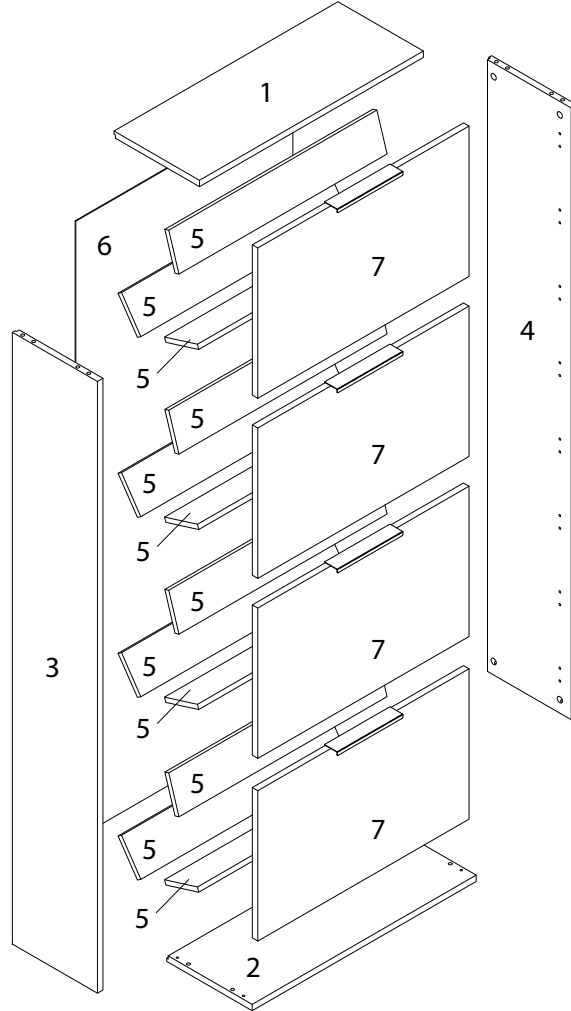
## Assembly Checklist

Please make sure that you have all of the below items before you start. If any are missing, please contact Home Centre for a replacement.

## دليل تعليمات التركيب

الرجاء التأكد من وجود جميع القطع المذكورة أدناه قبل البدء بالتركيب، وفي حال عدم توفر أي قطعة منها، الرجاء الإتصال بشركة هوم سنتر للإستبدال.

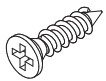
### Parts supplied for assembly



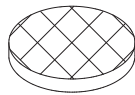
### الأجزاء المتوفرة للتركيب

### Hardware supplied for assembly

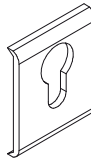
**A**  
Ø3,5x15 mm  
( X8 )



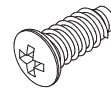
**B**  
Ø30x3,5 mm  
( X4 )



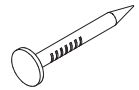
**C**  
25x4x30,5 mm  
( X1 )



**D**  
Ø6,3x12 mm  
( X2 )



**E**  
Ø1,2x25 mm  
( X22 )

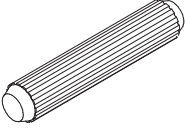


Hardware supplied for assembly

الخردوات المتوفرة للتركيب

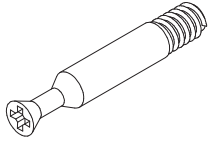
**F**

Ø8x45 mm  
( X8 )



**G**

Ø7x34 mm  
( X8 )



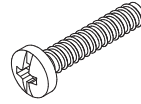
**H**

Ø15x12,5 mm  
( X8 )



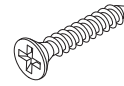
**I**

Ø9x22 mm  
( X32 )



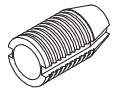
**J**

Ø3x18 mm  
( X24 )



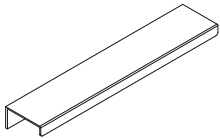
**K**

Ø5x10 mm  
( X8 )



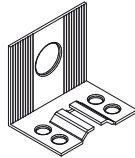
**L**

190x20x37,5mm  
( X4 )



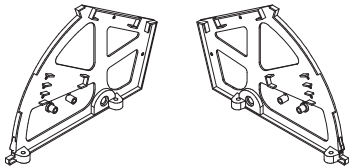
**M**

46x32x42 mm  
( X1 )



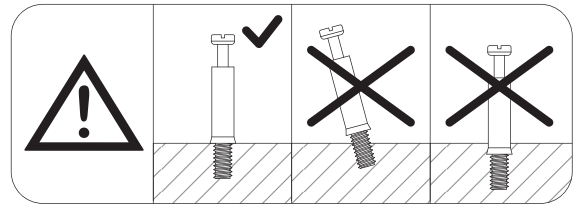
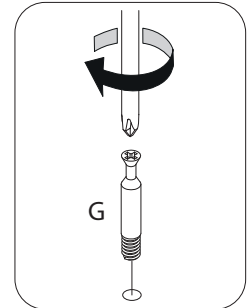
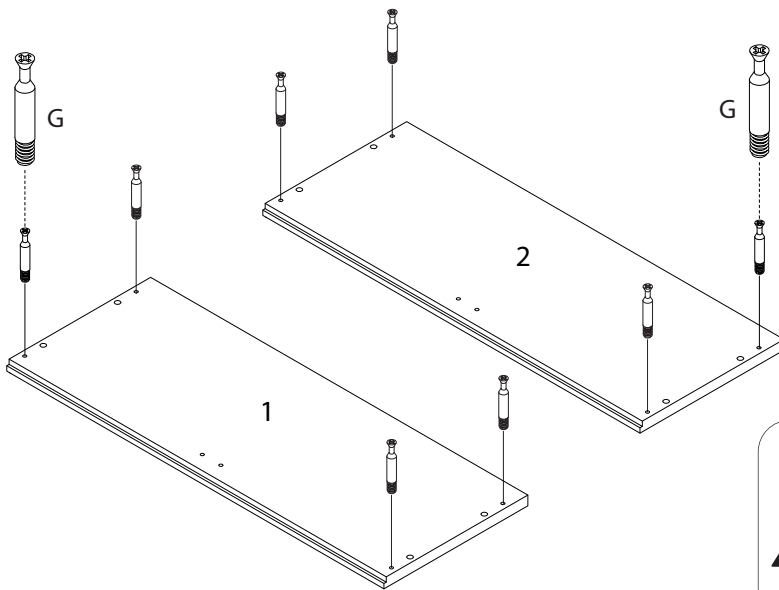
**N**

273x25x204 mm  
( X4 )



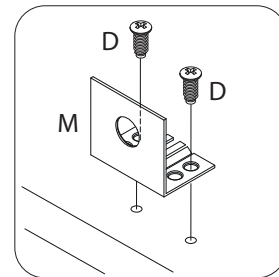
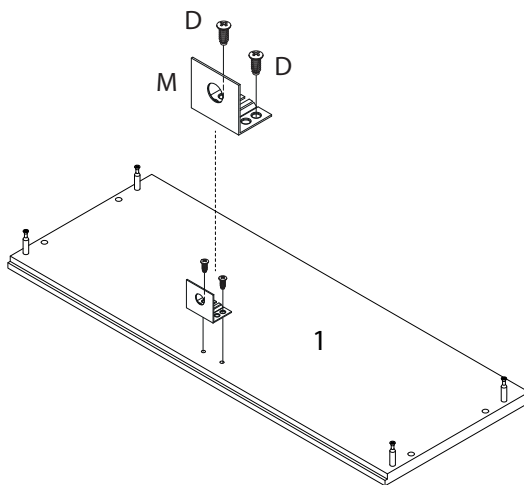
# Step 1

# الخطوة 1

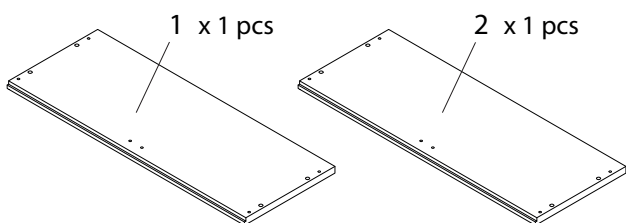


# Step 2

# الخطوة 2



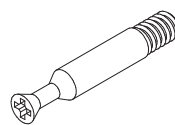
Parts الأجزاء



Hardware الخردوات

**G**

Ø7x34 mm  
( X8 )



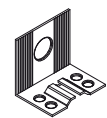
**D**

Ø6,3x12 mm  
( X2 )



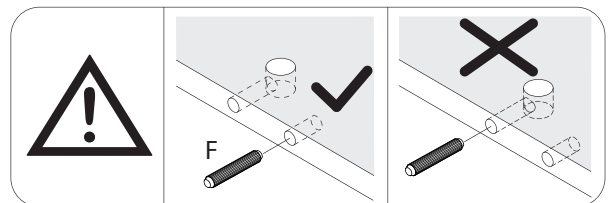
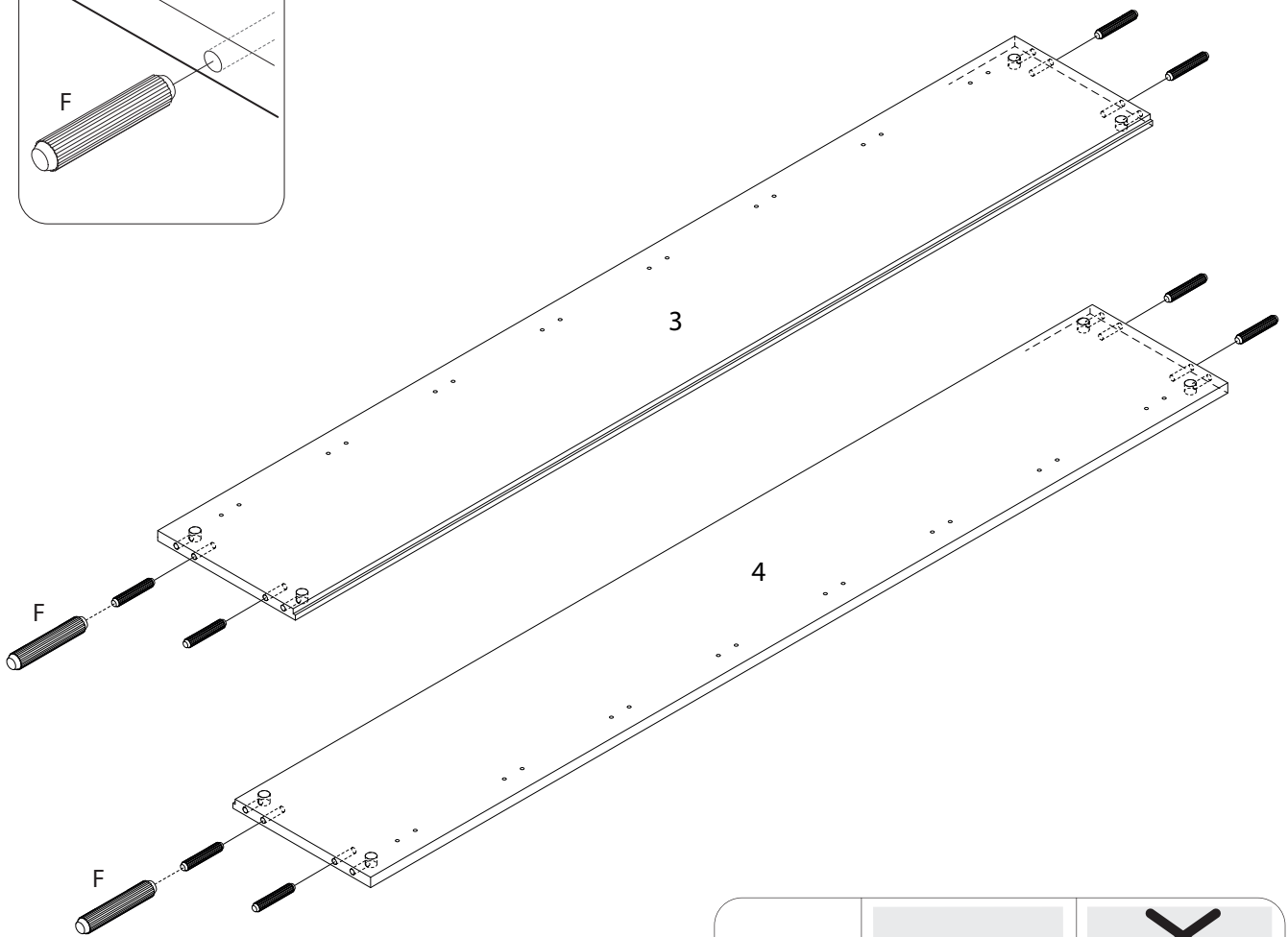
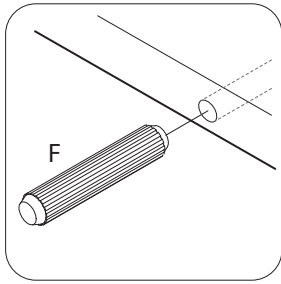
**M**

46x32x42 mm  
( X1 )

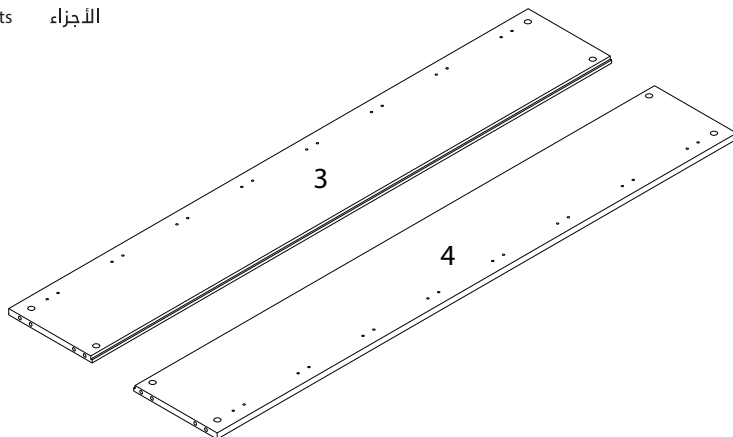


Step 3

الخطوة 3

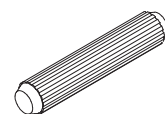


Parts الأجزاء



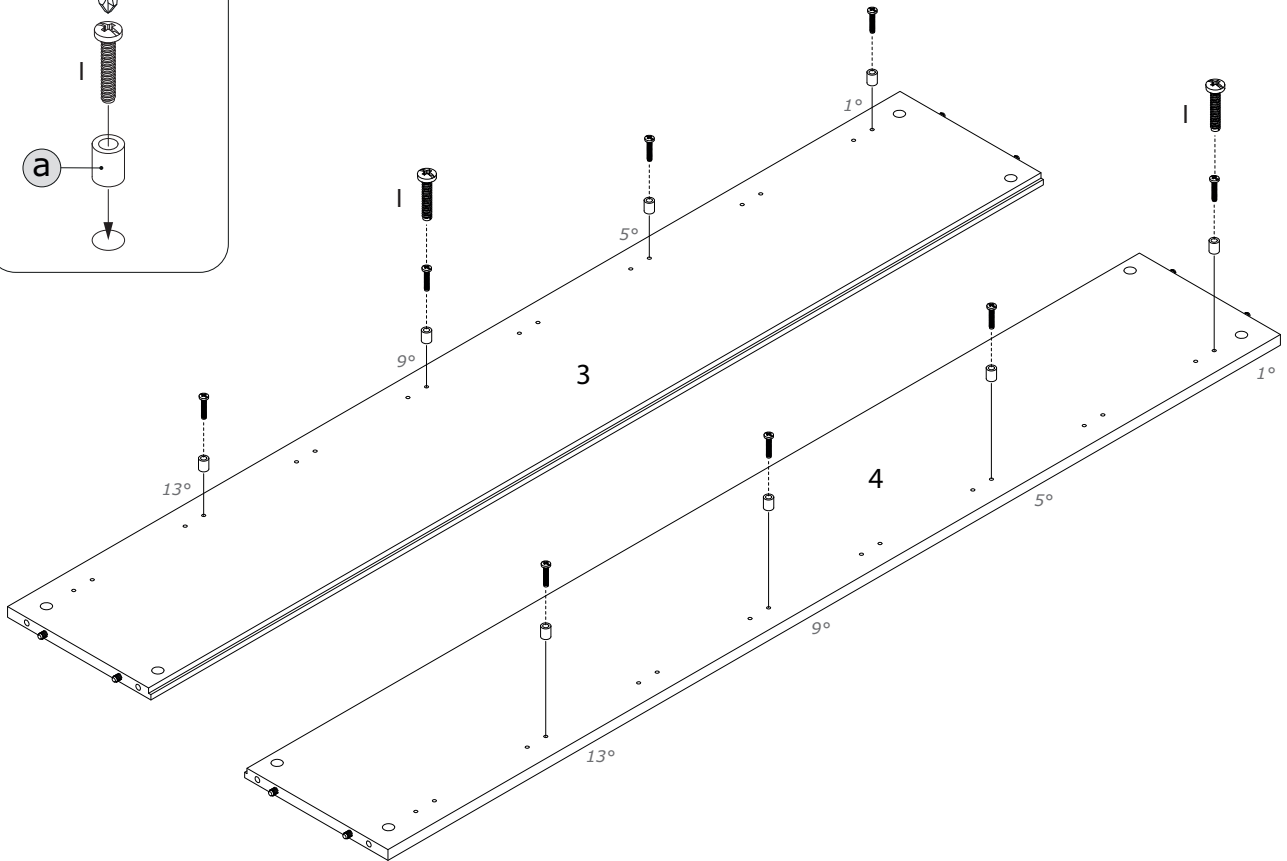
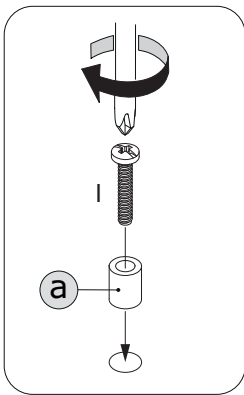
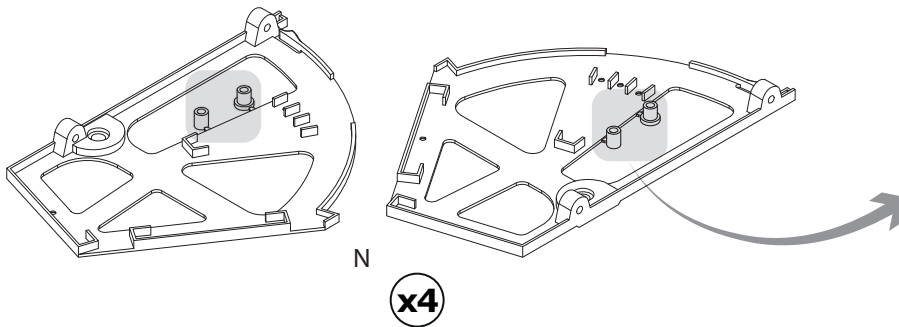
Hardware الخردوات

**F**  
Ø8x45 mm  
( X8 )



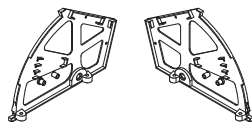
Step 4

الخطوة 4

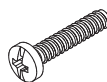


Hardware الخردوات

**N**  
273x25x204 mm  
( X4 )

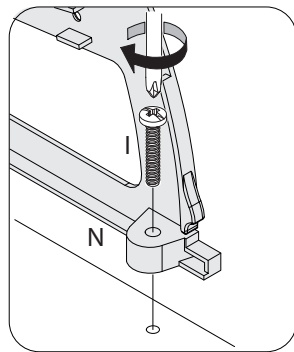
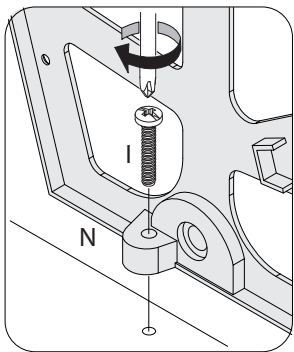
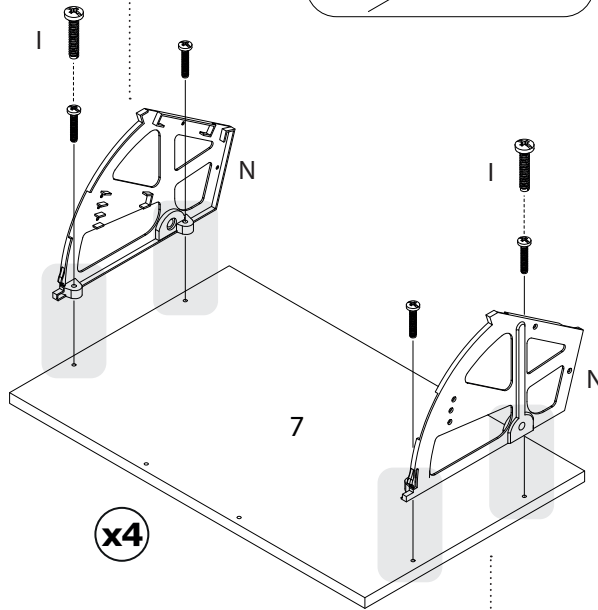
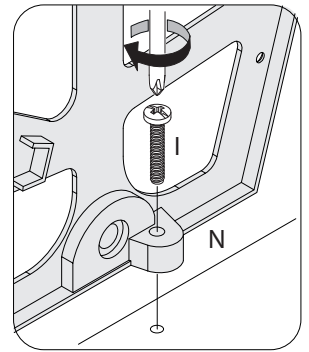
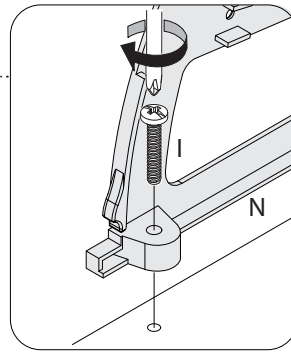


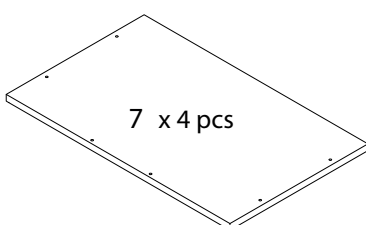
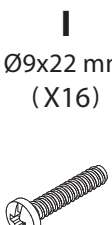
**I**  
Ø9x22 mm  
( X8 )



# Step 5

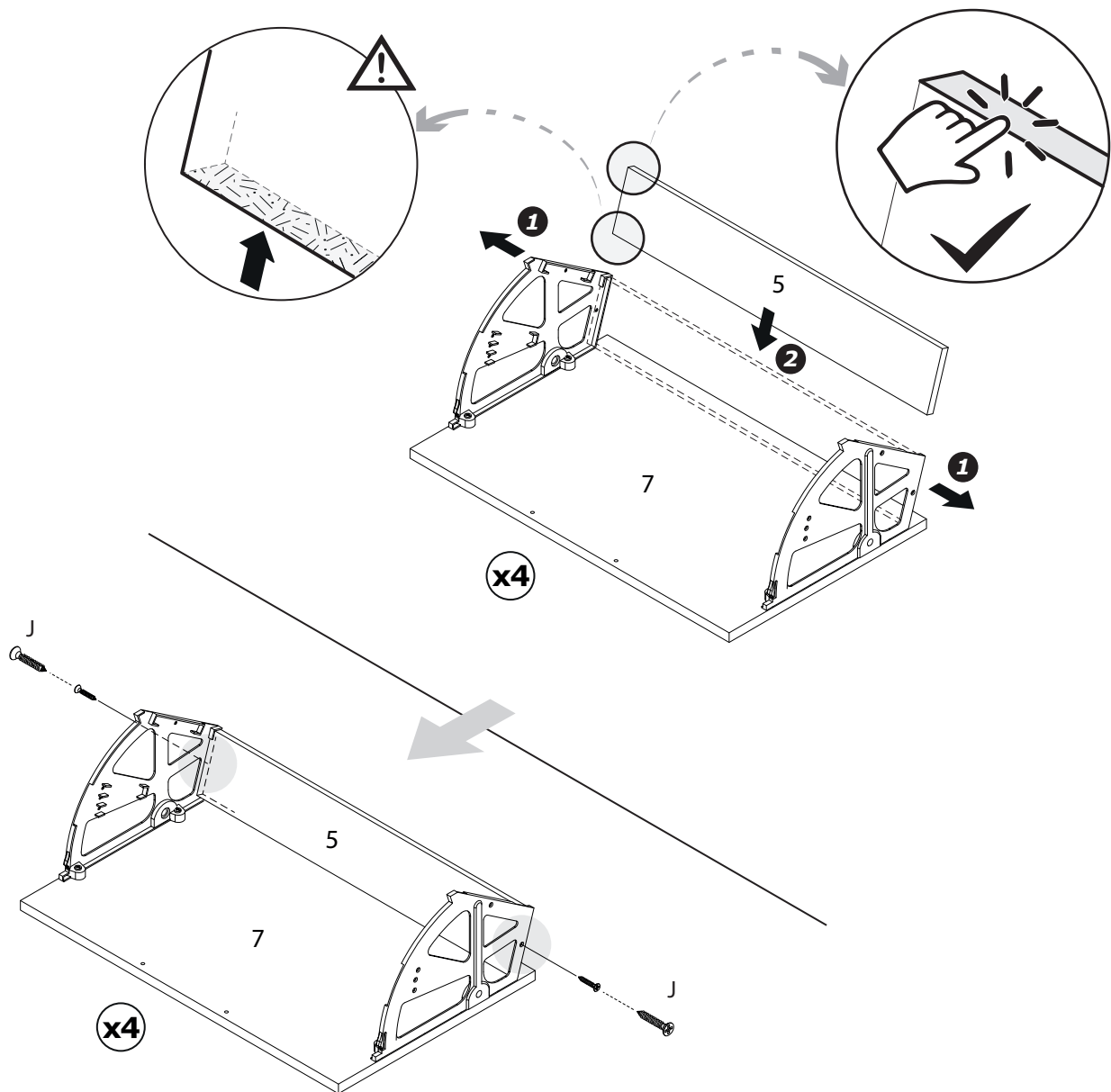
# الخطوة 5

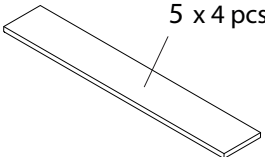
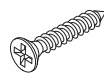


Parts الأجزاء	Hardware الخردوات
 <p>7 x 4 pcs</p>	 <p>I Ø9x22 mm (X16)</p>

Step 6

الخطوة 6

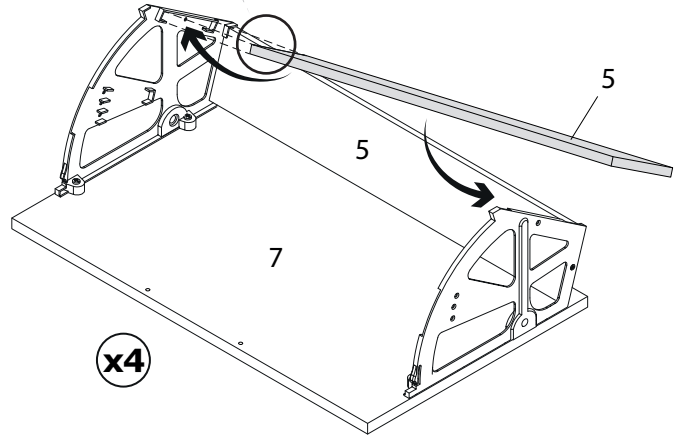
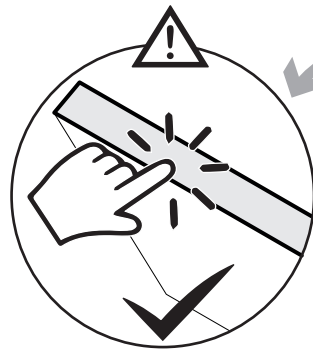


Parts الأجزاء	Hardware الخردوات
 <p>5 x 4 pcs</p>	<p><b>J</b> Ø3x18 mm ( X8 )</p> 

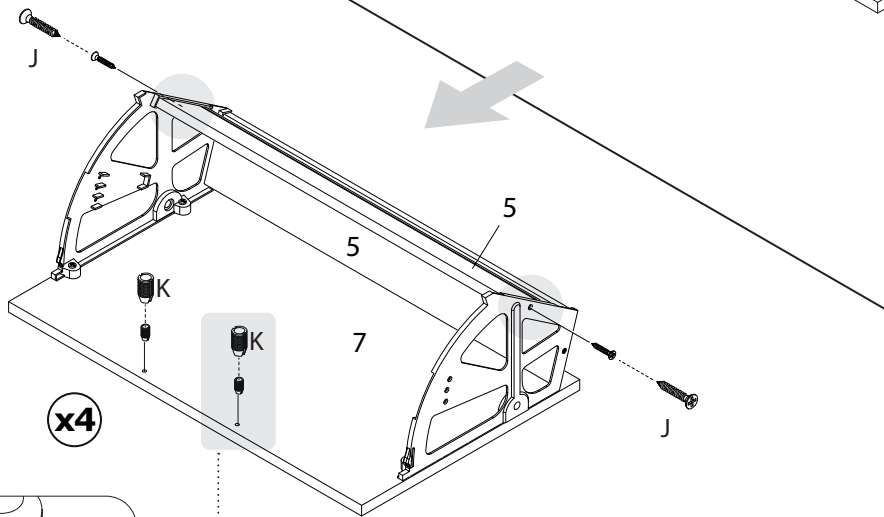


Step 7

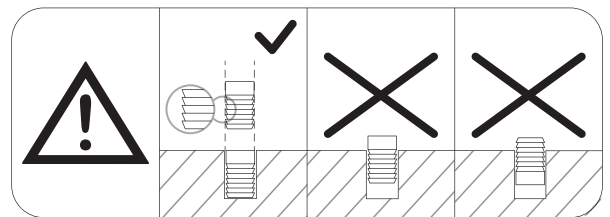
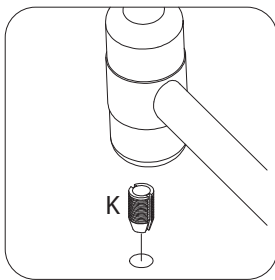
الخطوة 7



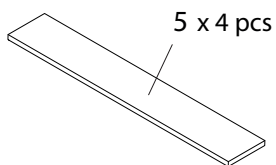
x4



x4

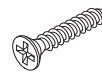


Parts الأجزاء



Hardware الخردوات

**J**  
Ø3x18 mm  
( X8 )

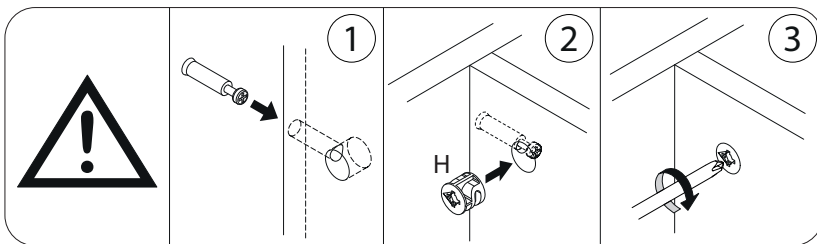
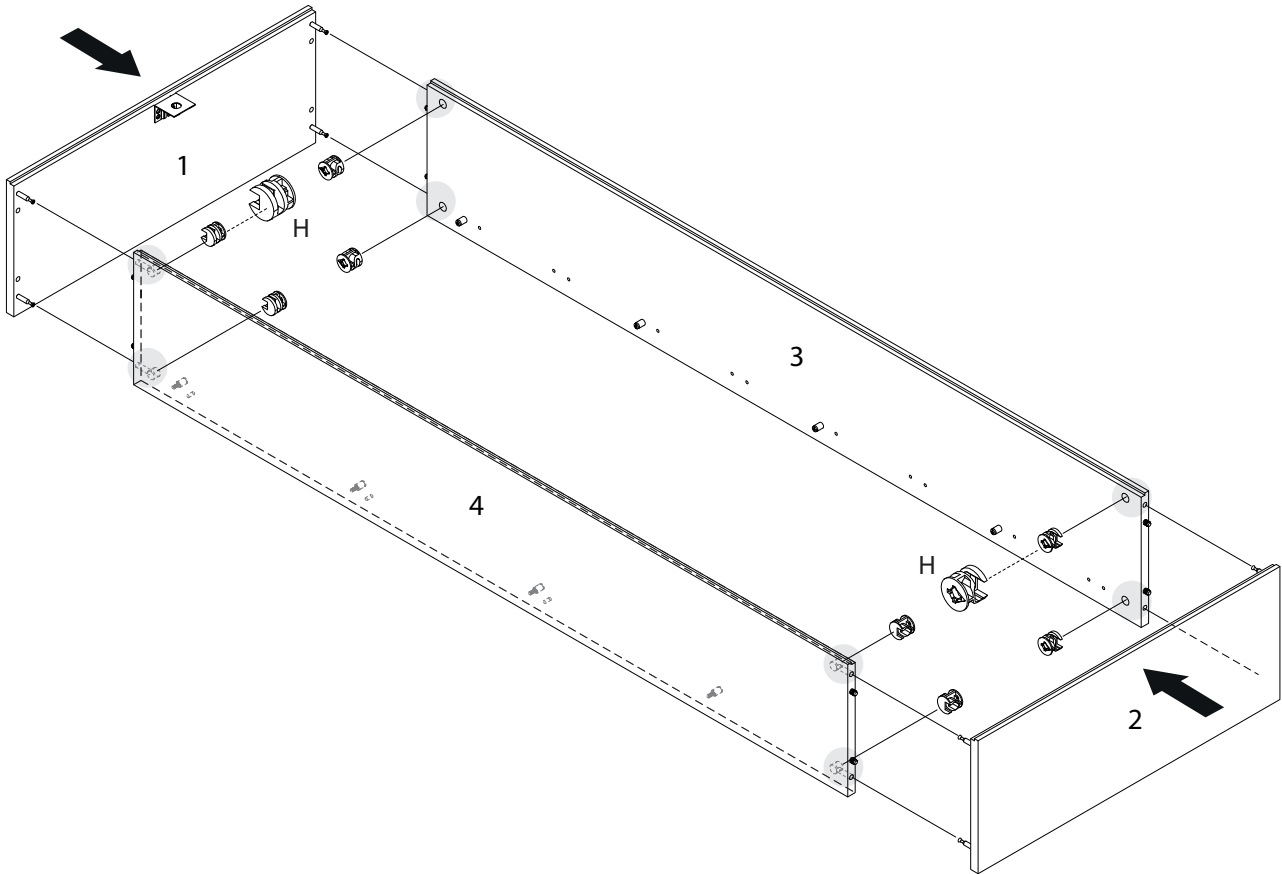


**K**  
Ø5x10 mm  
( X8 )



Step 8

الخطوة 8



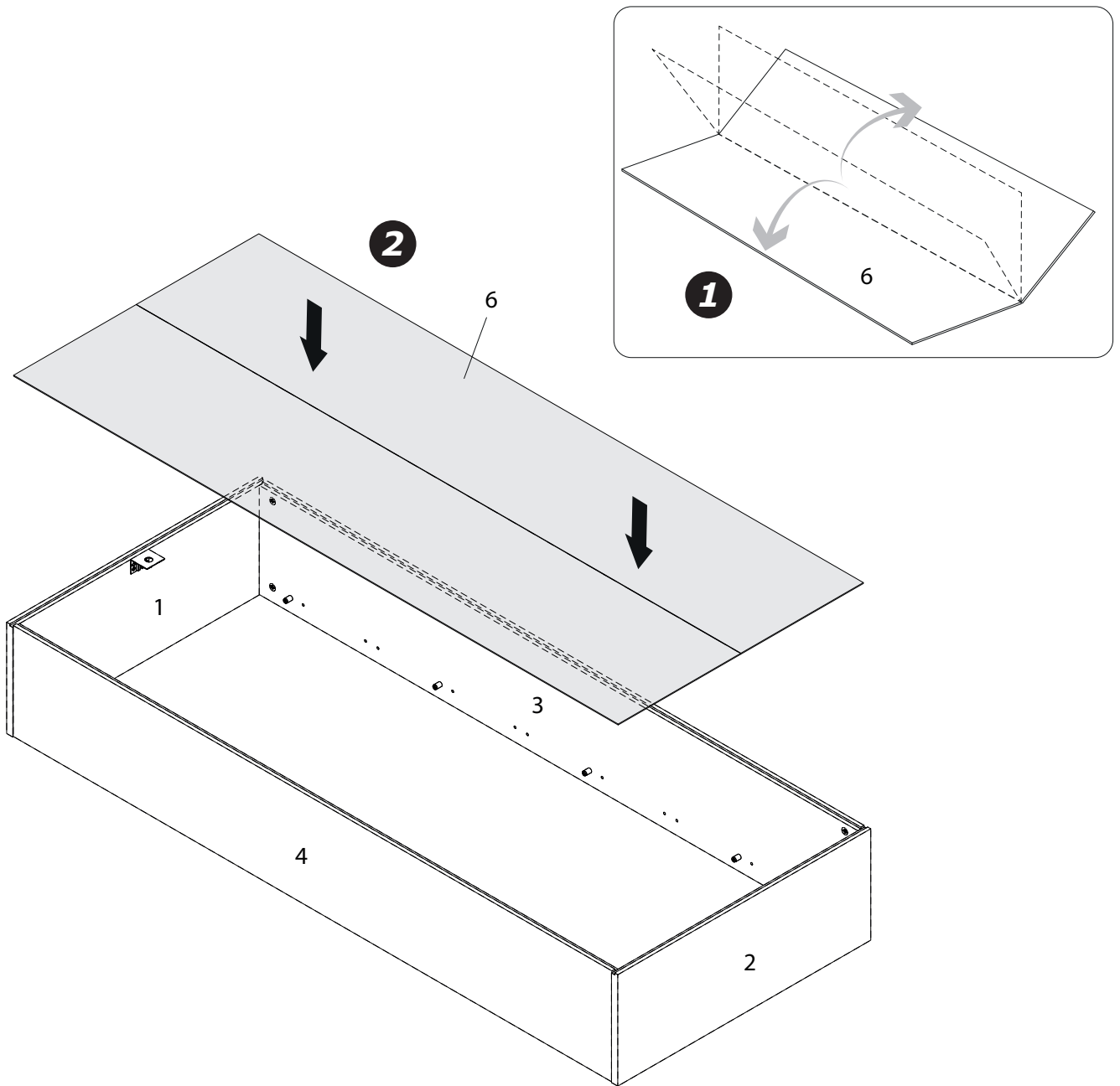
Hardware الخردوات

**H**  
Ø15x12,5 mm  
( X8 )



Step 9

الخطوة 9

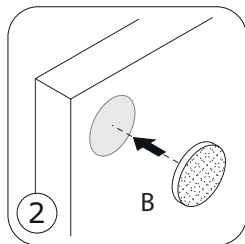
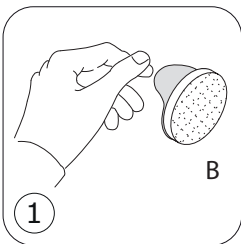
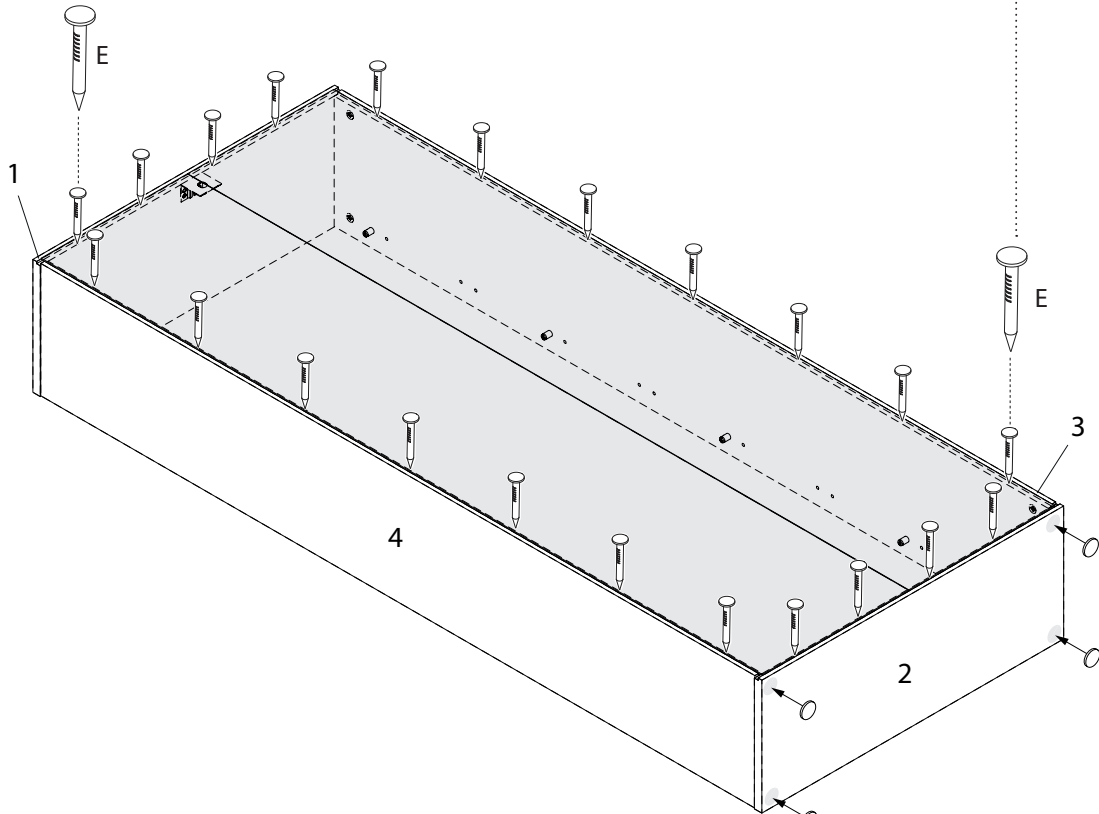
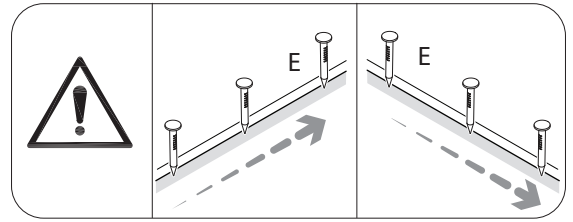


Parts الأجزاء

6 x 1 pcs

Step 10

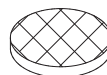
الخطوة 10



Hardware الخردوات

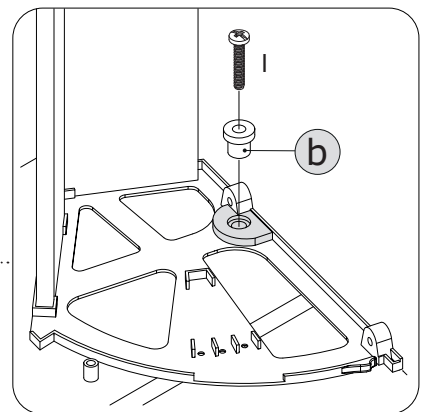
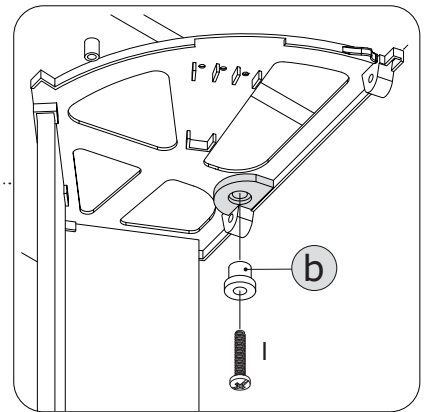
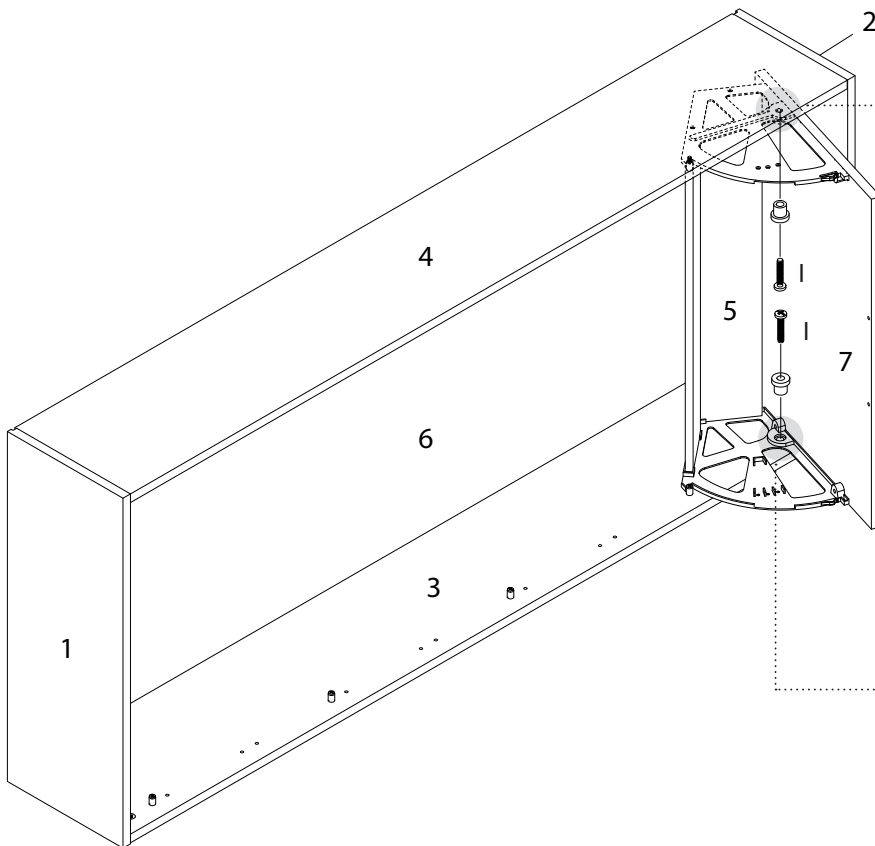
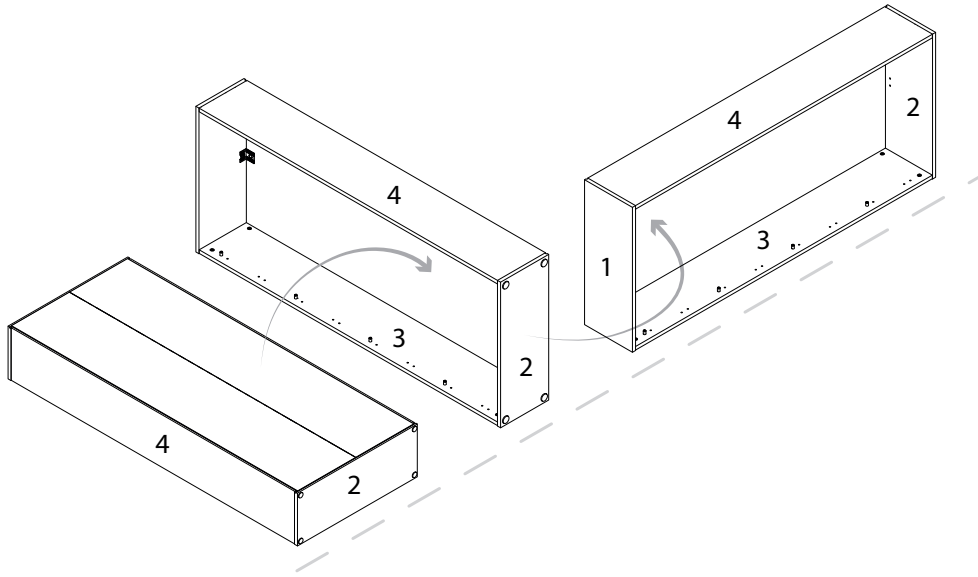
**E**  
Ø1,2x25 mm  
( X22 )

**B**  
Ø30x3,5 mm  
( X4 )



Step 11

الخطوة 11



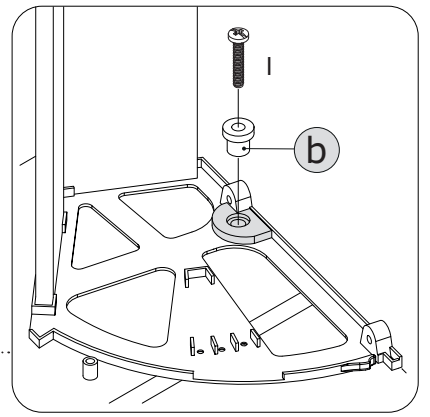
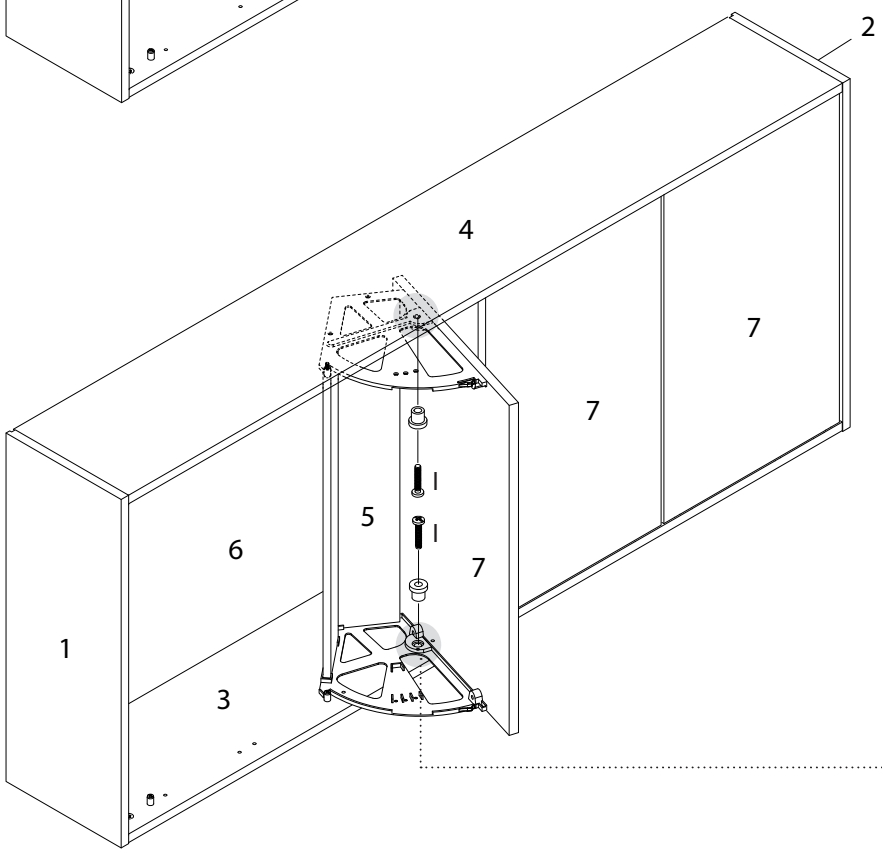
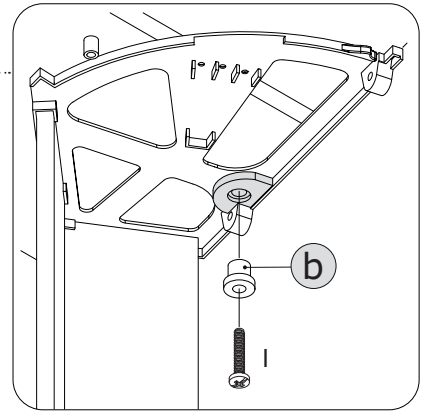
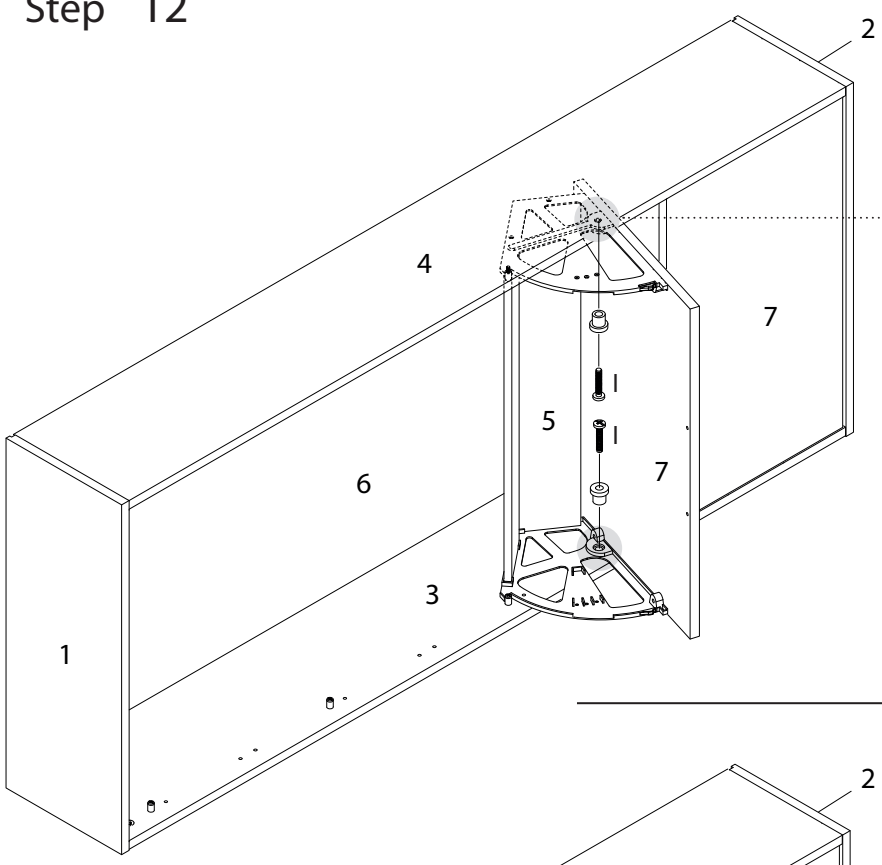
Hardware الخردوات

Ø9x22 mm  
( X2 )



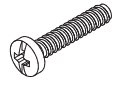
Step 12

الخطوة 12



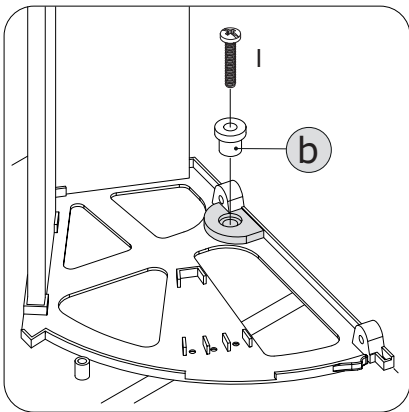
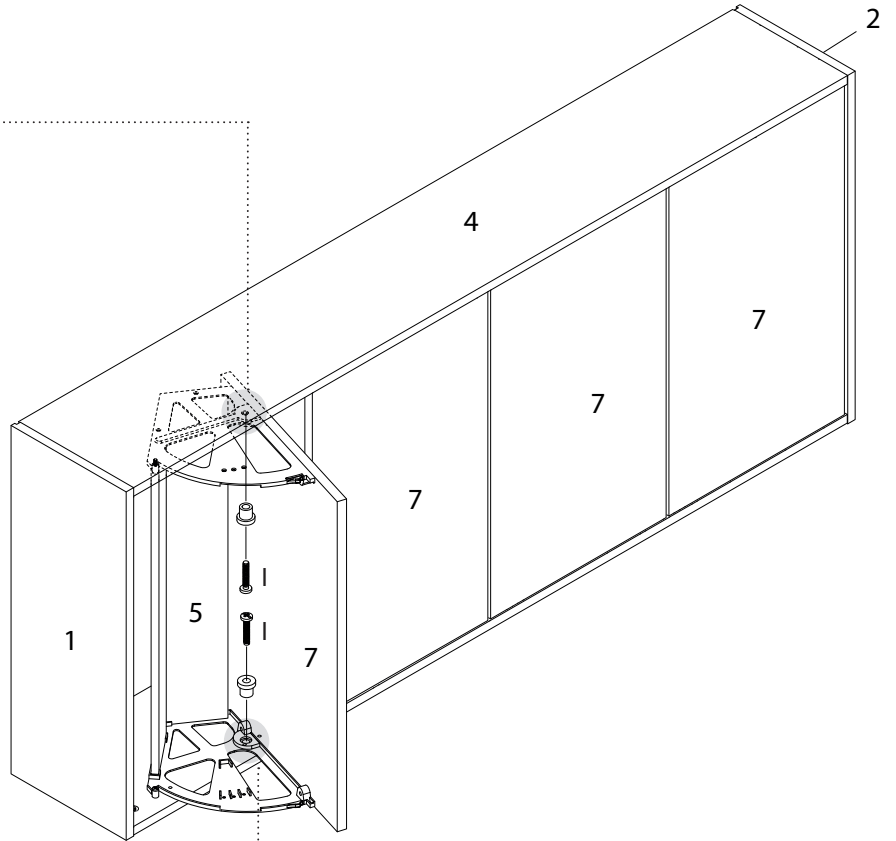
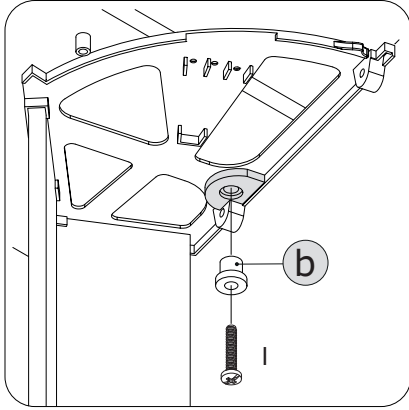
Hardware الخردوات

I  
Ø9x22 mm  
( X4 )



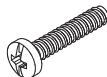
Step 13

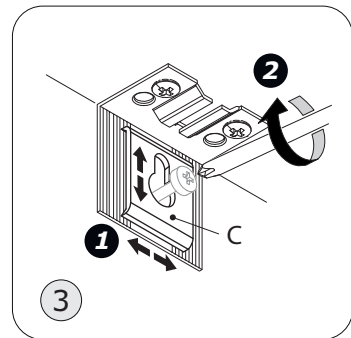
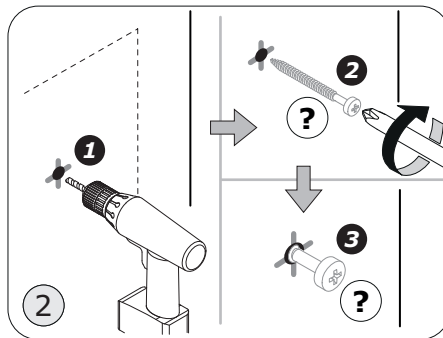
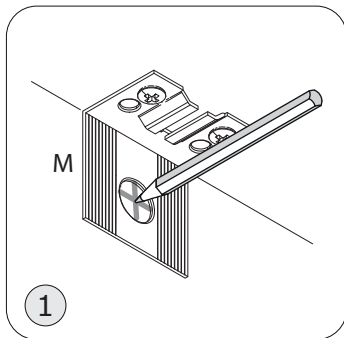
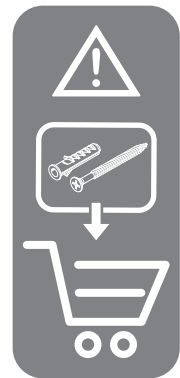
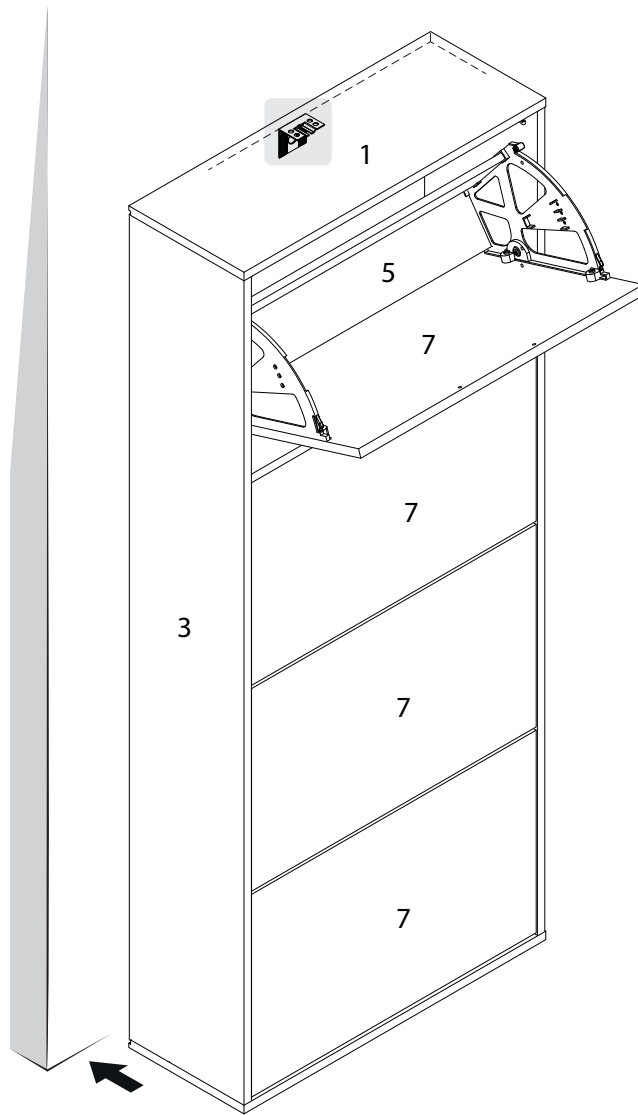
الخطوة 13



Hardware الخردوات

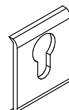
I  
Ø9x22 mm  
( X2 )





Hardware الخردوات

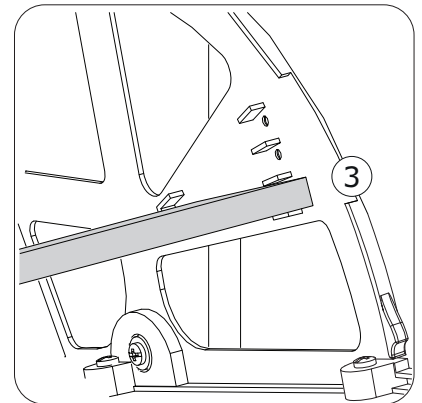
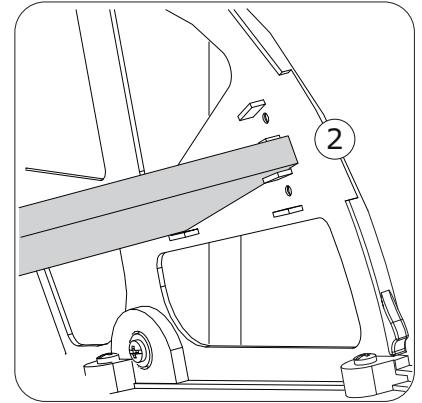
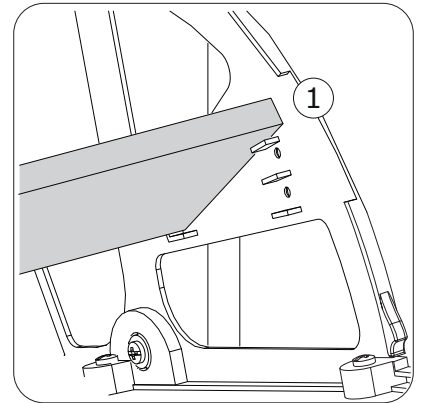
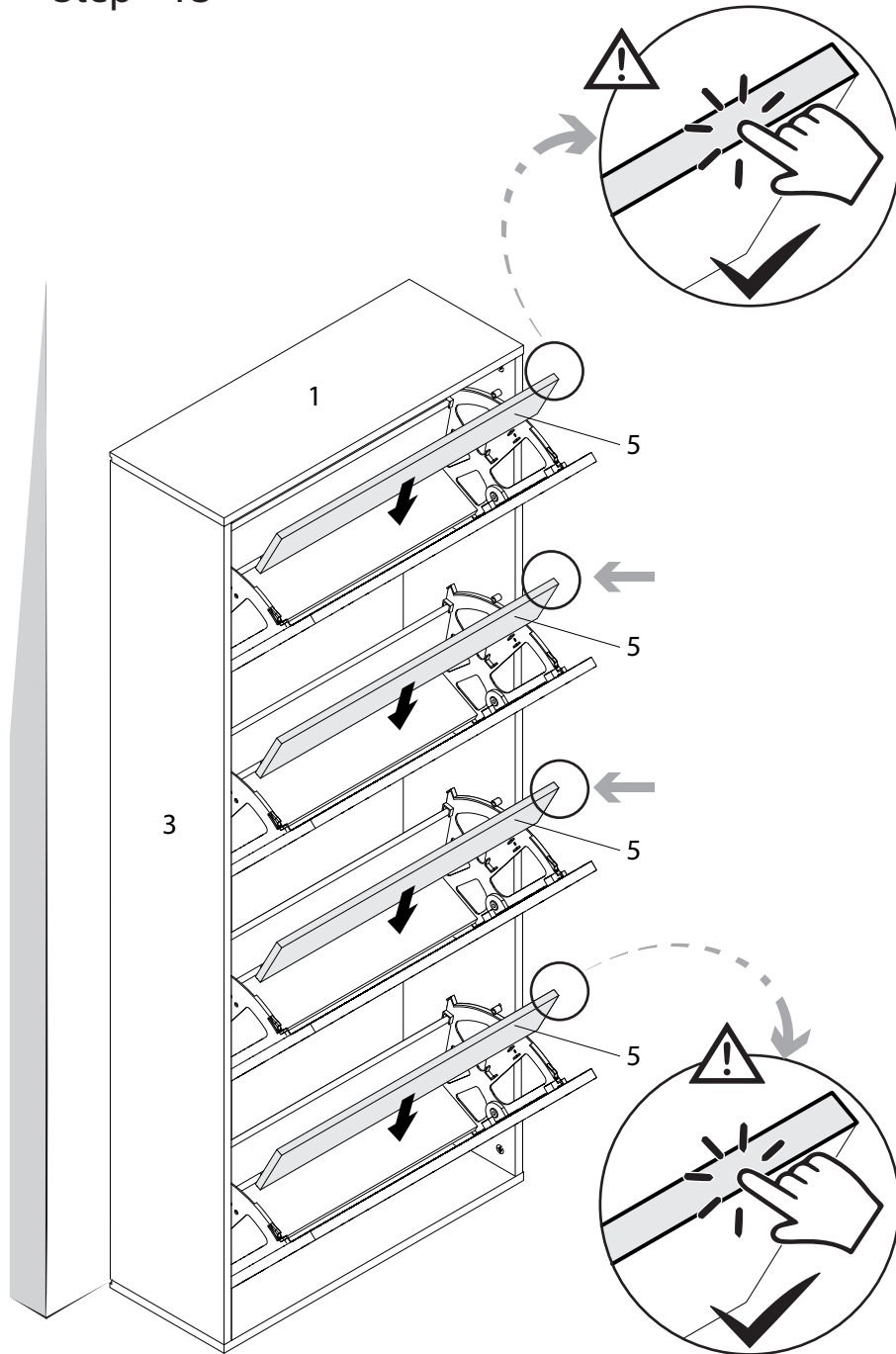
**C**  
25x4x30,5 mm  
( X1 )



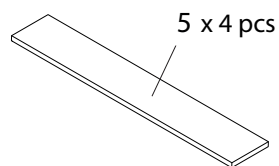


Step 15

الخطوة 15

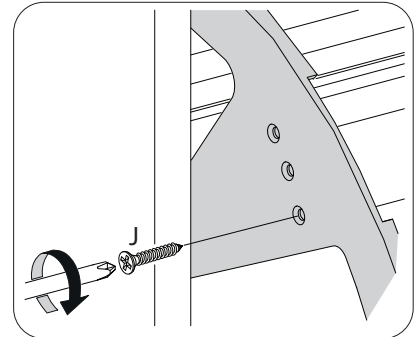
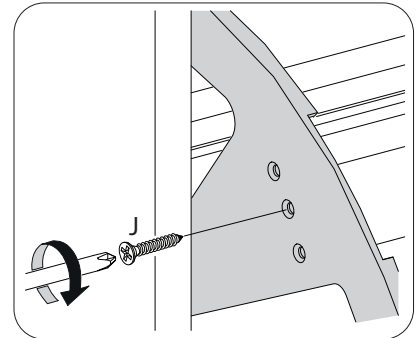
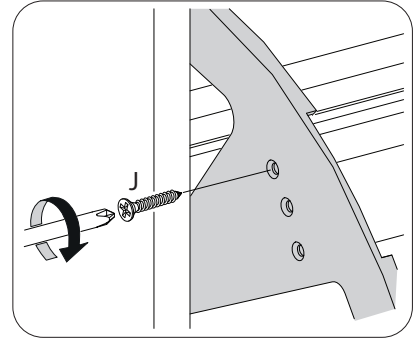
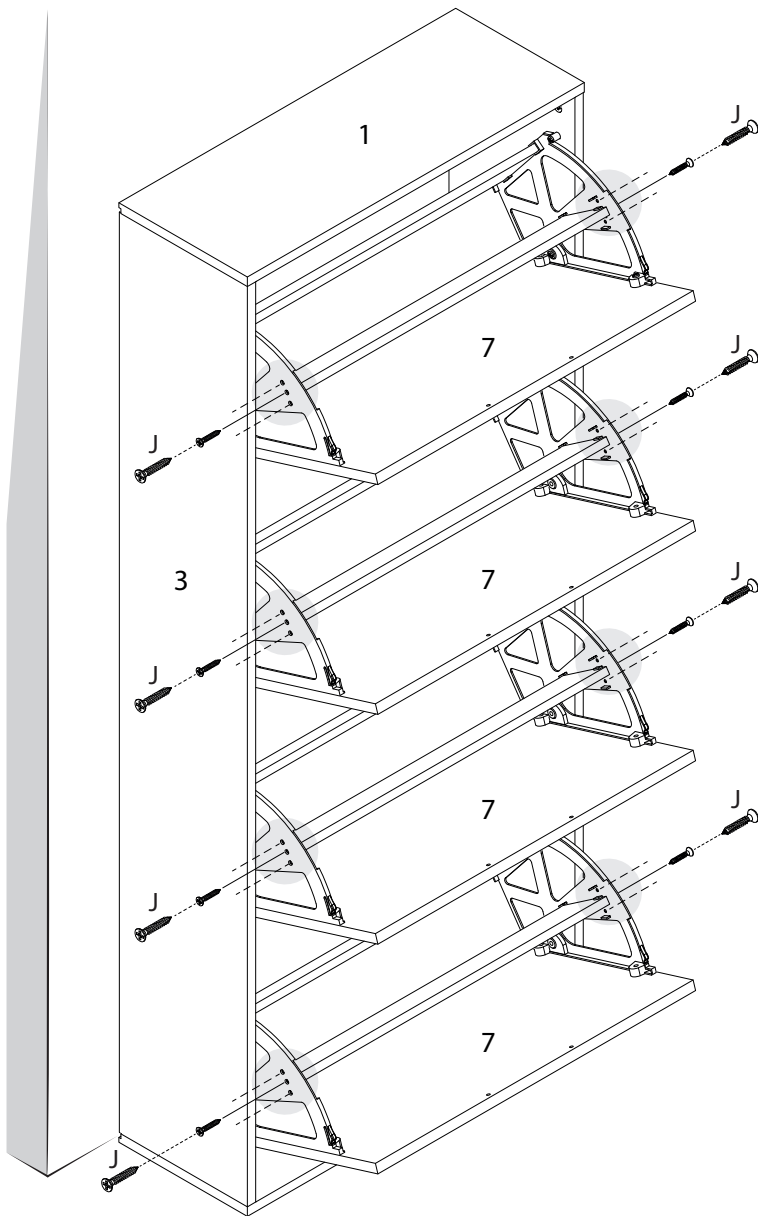


Parts الأجزاء



Step 16

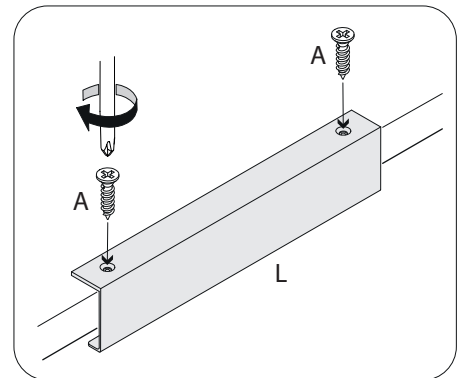
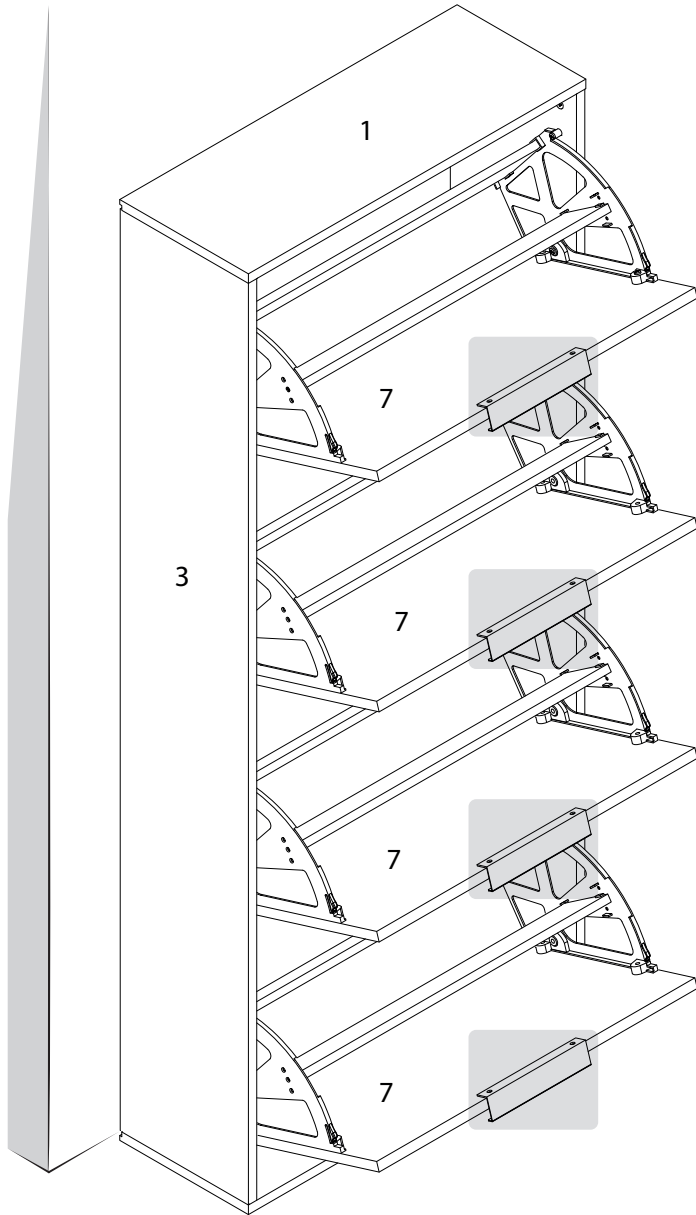
الخطوة 16



Hardware الخردوات

**J**  
Ø3x18 mm  
( X8 )





Hardware الخردوات

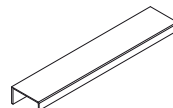
**A**

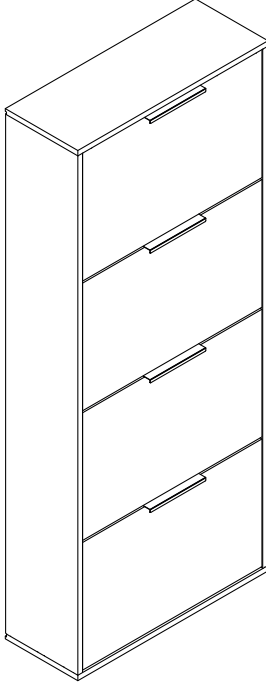
Ø3,5x15 mm  
( X8 )



**L**

190x20X37,5 mm  
( X4 )





## Slim 24 pair shoe cabinet

### معتدل البنية خزانة احذية 24 زوج

Dimension: 65 x 25 x 157 cm

## Cleaning and Care Guide Your New Furniture

FOLLOWING THESE FEW BASIC STEPS WILL HELP YOU PROTECT YOUR INVESTMENT FOR YEARS OF ENJOYMENT TO COME.

- Do not expose your furniture to any liquids.
- Wipe up spilled liquids immediately with a soft, slightly damp cloth in the direction of the wood grain.
- For stone surfaces, soak liquids up with a paper towel and wipe dry to avoid any staining.
- Avoid harsh commercial cleaners, glass cleaners and spray polishes on wood.
- Do not expose your furniture to strong or direct sunlight, leave near heat outlets or air conditioning units, or open windows and dampness.
- Excessive exposure to sunlight and heat can cause your furniture's finish to start fading.
- Extreme temperatures and humidity changes can cause wood cracking and splitting.
- Do not place rubber or plastic materials on the wood finish.
- Chemicals within the plastic or rubber may react with the finish if left in contact for a long period of time. Use a strip of felt or cork.
- Never place hot objects on any furniture surface.
- Use a hot plate between your furniture and hot objects to protect the finish.
- Frequently dust surfaces with a clean, damp, lint free cloth.
- Abrasive build up can cause damage a finish over time.
- Small scratches and marks can be touched up or covered with a mark or scratch remover or a touch up stick. These can be purchased from any paint or hardware store.

## دليل تعليمات العناية والتنظيف للأثاث الجديد الخاص بك

فيما يلي بعض الخطوات الأساسية التي ستساعدك على الحفاظ على الأثاث وحمايته لضمان ارتفاعك به لسنوات قادمة.

- لا تعرض الأثاث لأي سوائل يجب أن يتم مسح كافة السوائل فوراً بقماشة رطبة ناعمة في اتجاه حبيبات وعروق الخشب.
- بالنسبة للأسطح الحجرية يجب أن يتم وضع منشفة ورقية على السوائل فوراً لامتصاصها ثم يتم تجفيفها لتجنب البقع.
- لا تعرض الأثاث لضوء الشمس المباشر أو مصادر الحرارة أو وحدات مكيفات الهواء أو التوافذ المفتوحة أو الرطوبة.
- قد يؤدي تعرض الأثاث لأشعة الشمس المباشرة أو الحرارة لفترات طويلة إلى أن يبهت لونه.
- قد تؤدي التغيرات الشديدة في درجة الحرارة والرطوبة إلى تشقق الخشب وتصدعه.
- لا تضع مواد مصنوعة من البلاستيك أو المطاط على الخشب قد تتفاعل المواد الكيميائية التي يحتويها البلاستيك أو المطاط مع الخشب إذا تركت ملامسة له لفترة زمنية طويلة.
- ضع لباداة أو قطعة فلين تحت الأكسسوارات لتجنب حدوث أي علامات.
- لا تضع أشياء ساخنة على سطح الأثاث احرص دائماً على وضع واقعي بين سطح الأثاث والأشياء الساخنة لحماية الأثاث.
- نظف الغبار بقطعة قماش رطبة ونظيفة وخالية من الوبر والأنسجة الكتانية تعمل إزالة الغبار بانتظام على منع تكومه على سطح الأثاث والذي قد يؤدي إلى تلفه بمرور الوقت.
- من الممكن إخفاء الخدوش والعلامات باستخدام مزيل الخدوش والذي يمكن شراؤه من محلات الدهانات أو الخردوات.