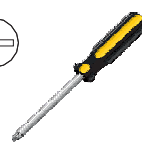
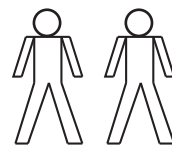


# 05P2

Montageanweisung / Installation instructions / Instruction de montage / Istruzioni di montaggio  
montagehandleiding / Instrukcja montażu / Montaj talimatlar / Osszeszerelési útmutató / Nàvod k montáži /  
Nàvod na montáž / Instrucțiune de montaj / Инструкция по монтажу / Montaj talimatina / Monteringsanvisningar  
Upute za montažu / Instrucciones de Montaje / Navodila za montažo

# FIRENZE



Total Kollis 2 Stuecke  
Total colli 2 pieces  
Numero total des colis:2  
Colli totali 2  
Totaal 2 colli's  
Razem sztuk 2  
Toplam parçalar 2  
Celkem baličky 2  
Teljes csomag 2  
Celkom baličky 2  
количество Всего 2  
Total colete 2  
Totalt antal kollin 2  
Ukupno koleta 2  
Bultos Totales 2  
Skupno število paketov 2

**D** Bitte lesen Sie diese Montageanleitung gut durch, da wir für Fehler, die durch falsche Montage entstehen, keine Haftung übernehmen!

**GB** Please read these installation instructions through carefully as we cannot accept any liability for faults occurring as a result of incorrect installation!

**CZ** Přečtěte si prosím pozorně tento návod k montáži, aby jste předešli chybám vzniklých špatnou montáží, za které neručíme!

**F** Veuillez lire attentivement cette notice de montage, car nous déclinons toute responsabilité en cas d'erreurs découlant d'un montage erroné !

**I** Prego leggere attentamente le istruzioni per il montaggio, poiché decliniamo qualsiasi responsabilità per difetti derivanti da un montaggio errato

**S** Läs monteringsanvisningarna noggrant. Vi avsäger oss allt ansvar för defekter som uppstår p.g.a. felaktig montering.

**HR** Pažljivo pročitajte upute za montažu, jer otklanjamo svaku odgovornost za pogreške nastale uslijed pogrešne montaže.

**SLO** Prosimo, da pozorno preberete navodila za montažo, saj zavračamo vsakršno odgovornost za napake, ki bi nastale zaradi napačne montaže.

**NL** Leest u alstublieft deze montagehandleiding goed door, voor fouten door verkeerde montage zijn wij niet verantwoordelijk.

**PL** Proszę uważnie zapoznać się z instrukcją montażu, ponieważ nie ponosimy odpowiedzialności za niewłaściwy montaż.

**HU** Kérjük, olvassa el figyelmesen ezt az összeszerelési útmutatót, mert a helytelen összeszerelésből a dódó hibáért nem vállalunk felelősséget!

**SK** Prosíme, dobre prečítajte si tento návod na montáž, pretože nepreberáme žiadne ručenie za chyby, ktoré vzniknú na základe chybnej montáže!

**RO** Vă rugăm să citiți cu atenție aceste instrucțiuni de montaj deoarece nu preluăm garanția pentru defecte ce apar datorită unui montaj incorect!

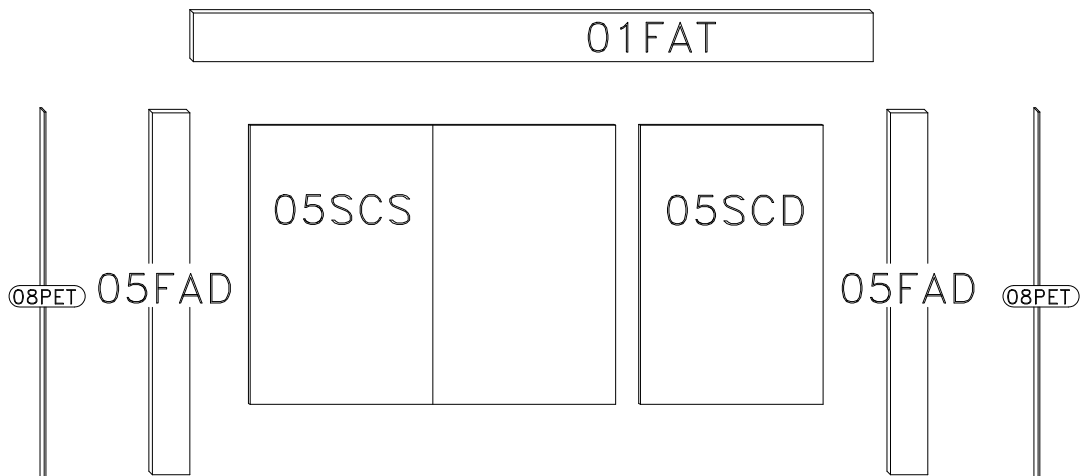
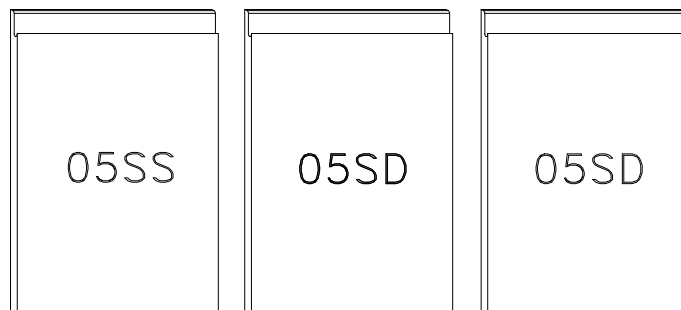
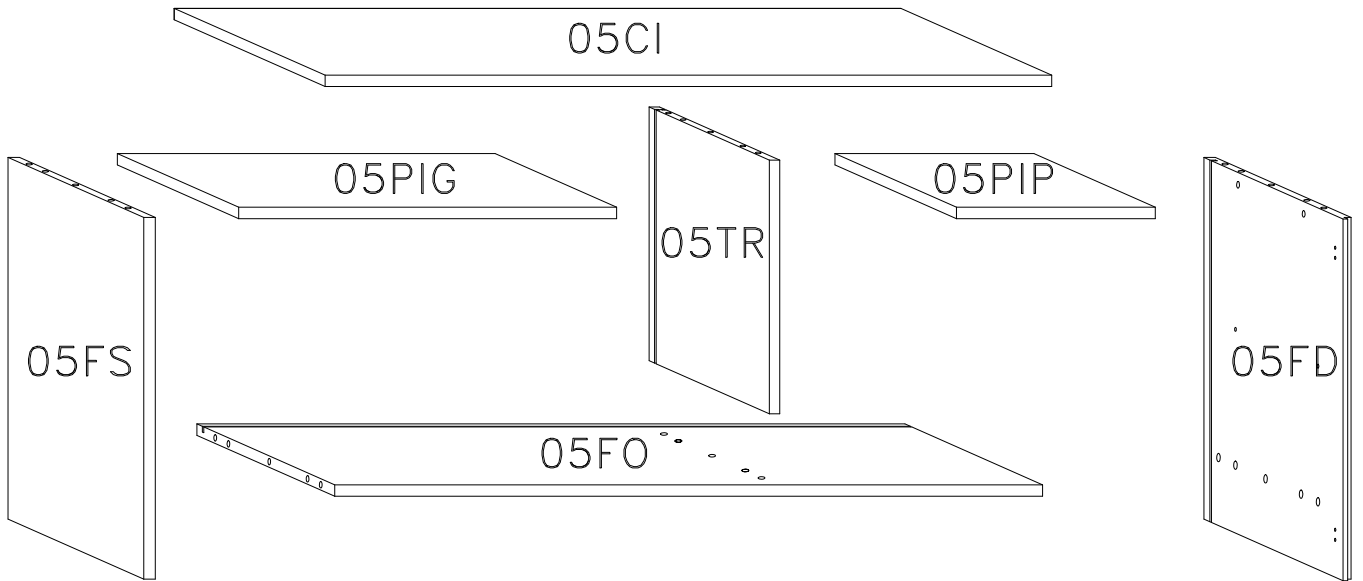
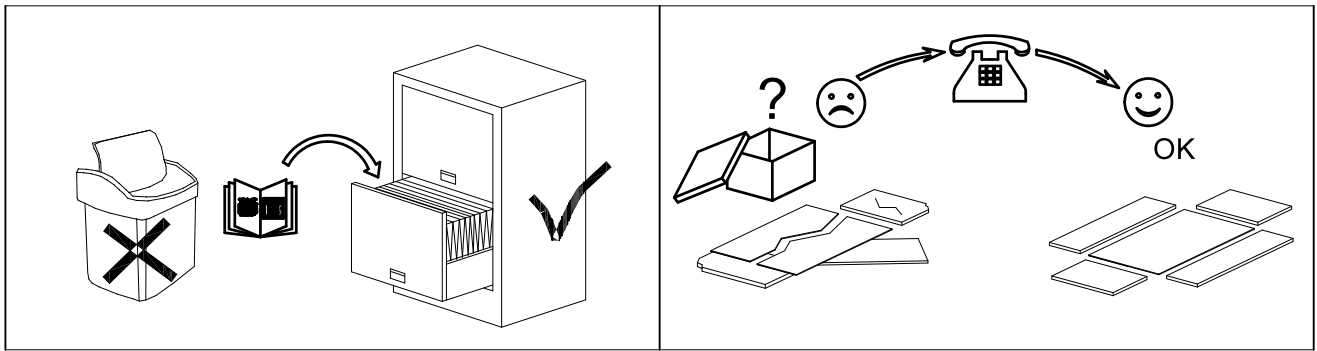
**RUS** Пожалуйста, внимательно ознакомьтесь с данной инструкцией по монтажу, поскольку мы не несем ответственности за ошибки, причиной которых является неправильный монтаж.

**TU** İlkonce kullanma klavuzunu iyi okuyun, yalnızca montaj yapmanız bizim sorumluluğumuz değildir.

**E** Se ruega leer con atención las instrucciones de montaje debido a que declinamos cualquier responsabilidad por defectos derivados de un montaje erróneo

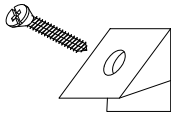

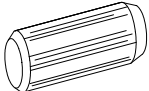

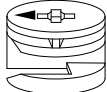

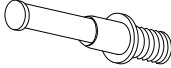
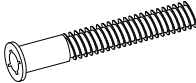
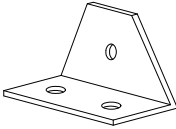
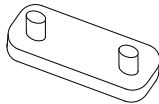
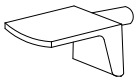
LC S.p.A  
Via del Piano s.n  
61030 Isola del Piano (PU)  
Italia


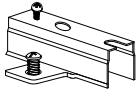
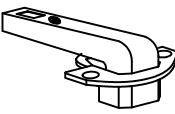
# SERVICEKARTE


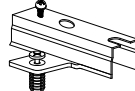
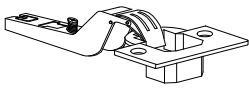


# ONDERDELEN LYST-SERVICEKARTE-FORMULAIRE DEMANDES SAV-SPAREPARTS LIST-SCHEDA DI SERVIZIO

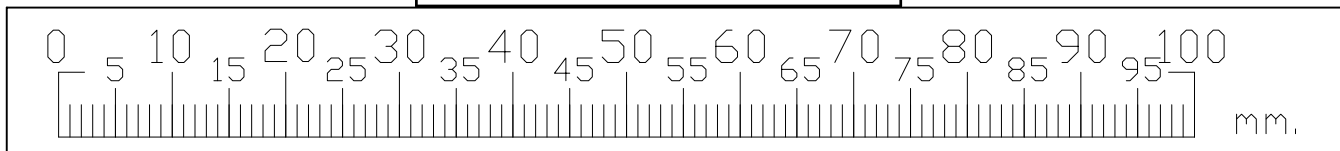
BESLAG-BESCHLAEGE - QUINCALLERIE - HARDWARE - FERRAMENTA

| 209006-05CF |  |                     |  |
|-------------|--|---------------------|--|
| F           |                         | L3516<br><b>x18</b> | <br>3.5x16 mm. <b>x4</b> |
| B           | <br>8x30 mm.            | L418<br><b>x22</b>  | <br>4x18 mm. <b>x24</b>  |
| C           | <br>ø16 mm.             | P<br><b>x10</b>     | <br><b>x4</b>           |
| D           | <br><b>x10</b>          |                     |  |
| E1          | <br>5x50 mm. <b>x2</b> | P7                  | <br><b>x8</b>           |
| F1          | <br><b>x4</b>         | R                   | <br><b>x8</b>          |

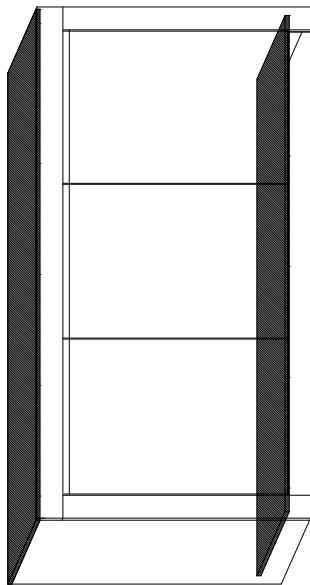
| 200505-08CC |   |  |  |
|-------------|---|--|--|
| L415        | <br>4x15 mm. <b>x8</b> |  |  |
| H4E         | <br><b>x4</b>          |  |  |
| CC          | <br><b>x4</b>          |  |  |




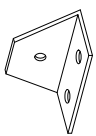
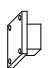

| 202606-05CC |  |  |  |
|-------------|--|--|--|
| L415        | <br>4x15 mm. <b>x4</b> |  |  |
| H4T         | <br><b>x2</b>          |  |  |
| C8          | <br><b>x2</b>          |  |  |

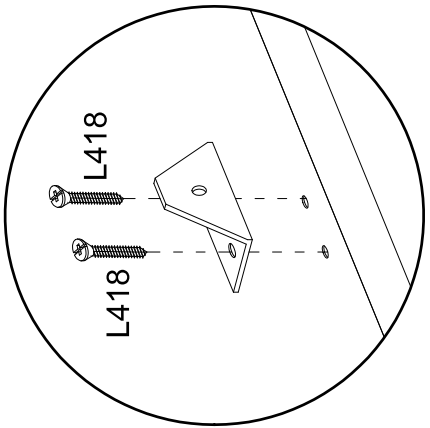
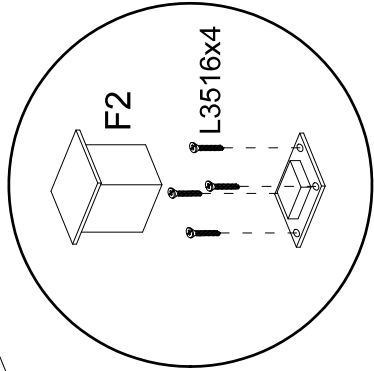
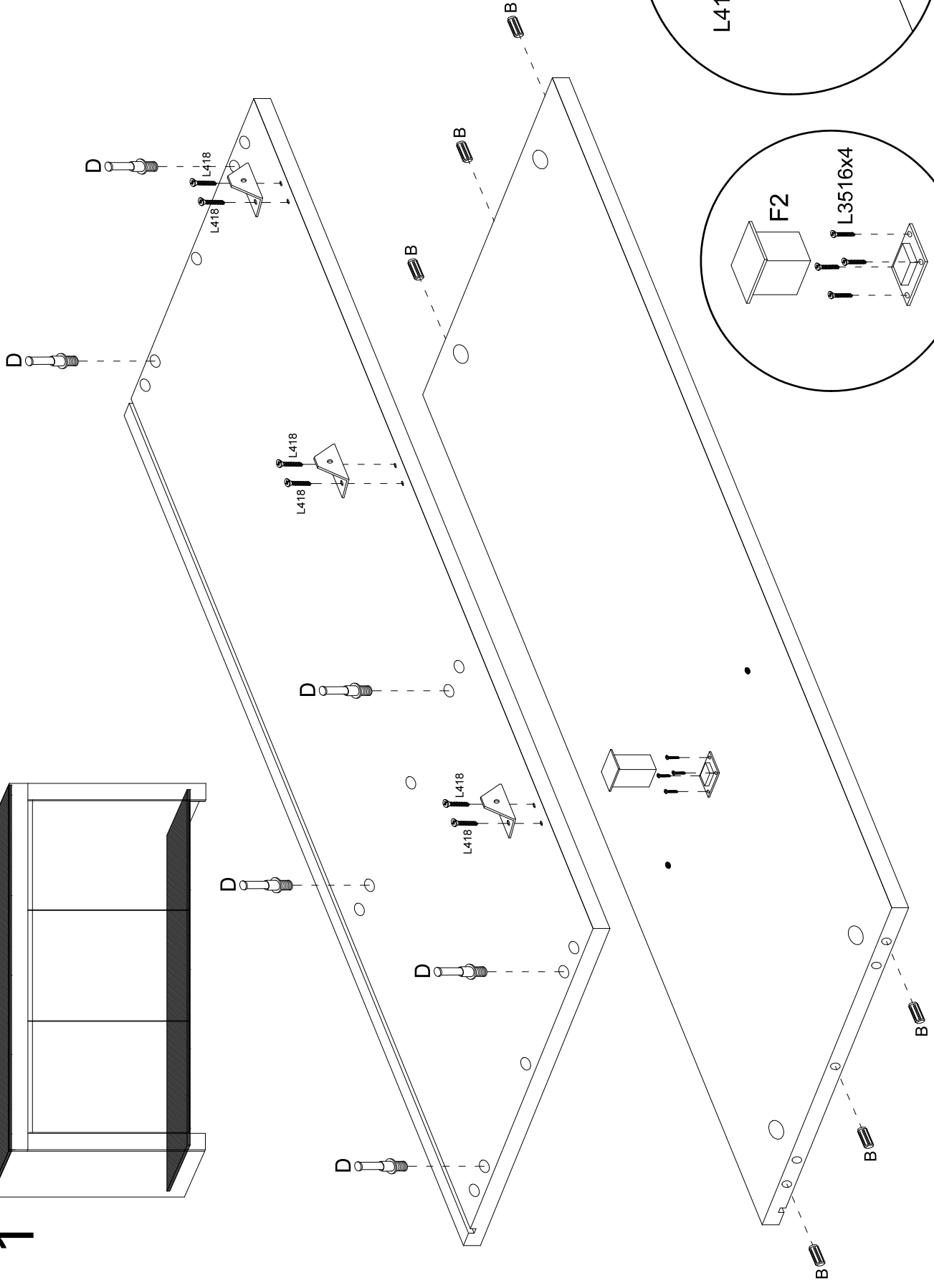
| 209006-01PIE |  |
|--------------|--|
| F2           | <br><b>x1</b> |



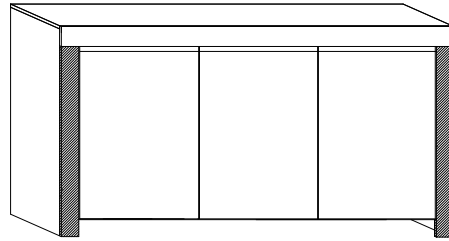
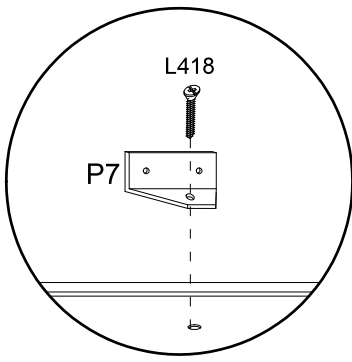
1

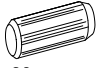

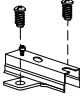
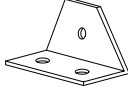


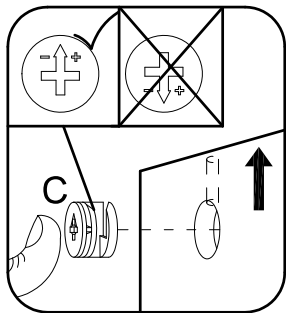
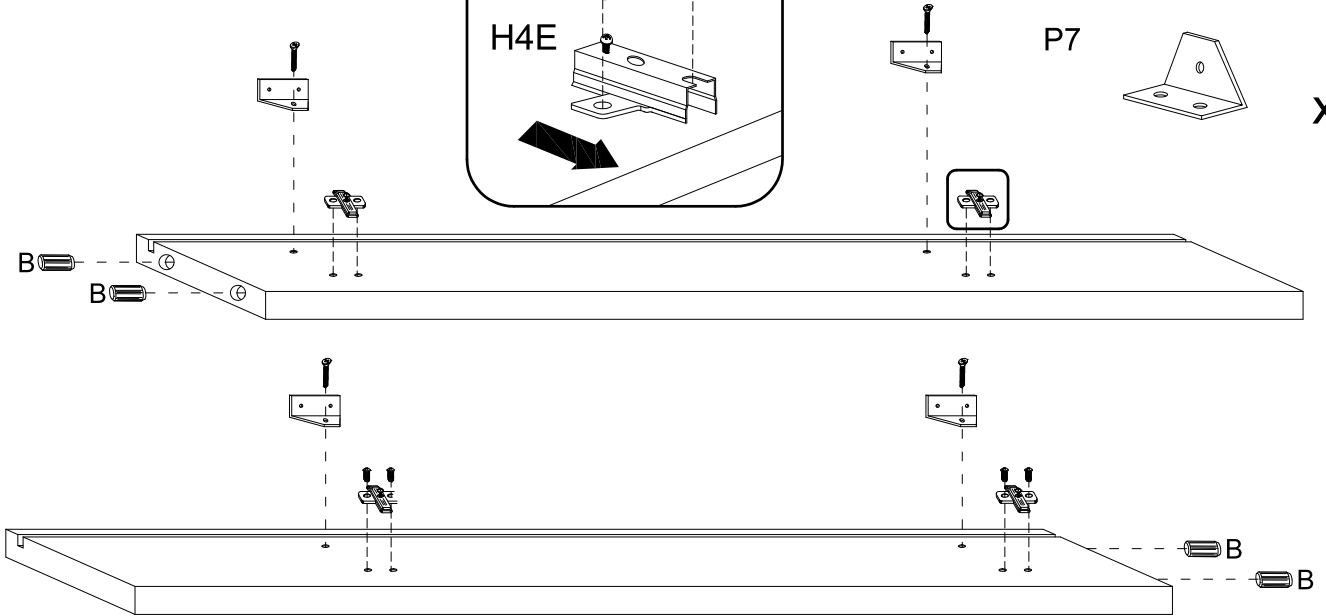
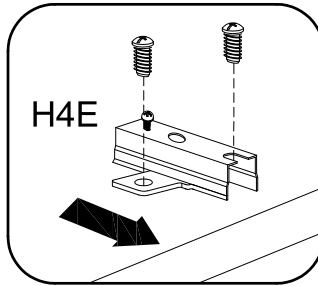
- B  8x30 mm. x6
- D  x6
- L418  4x18 mm. x6
- P7  x3
- F2  x1
- L3516  3.5x16 mm. x4

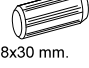

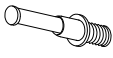
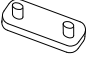
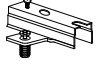


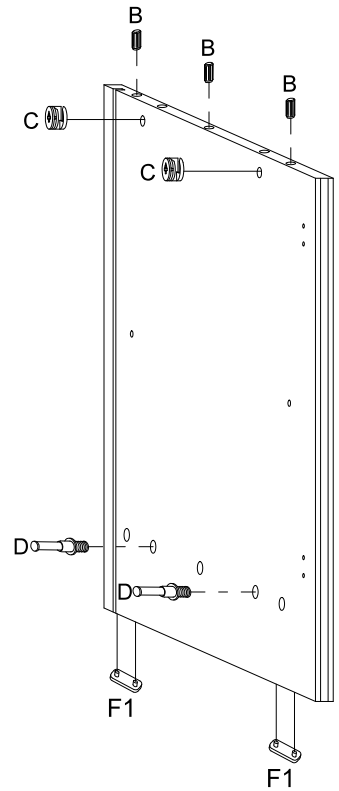
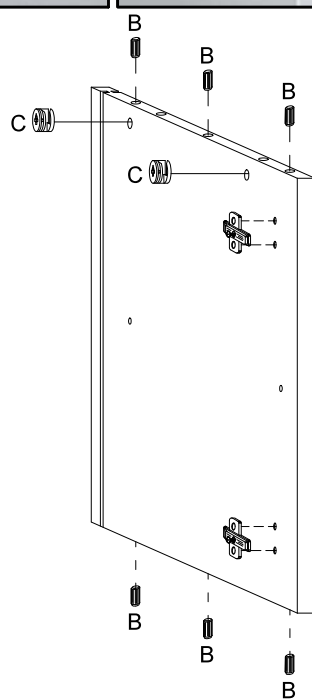
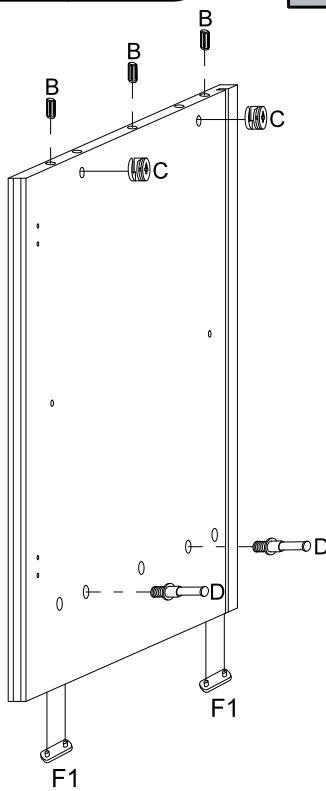
2



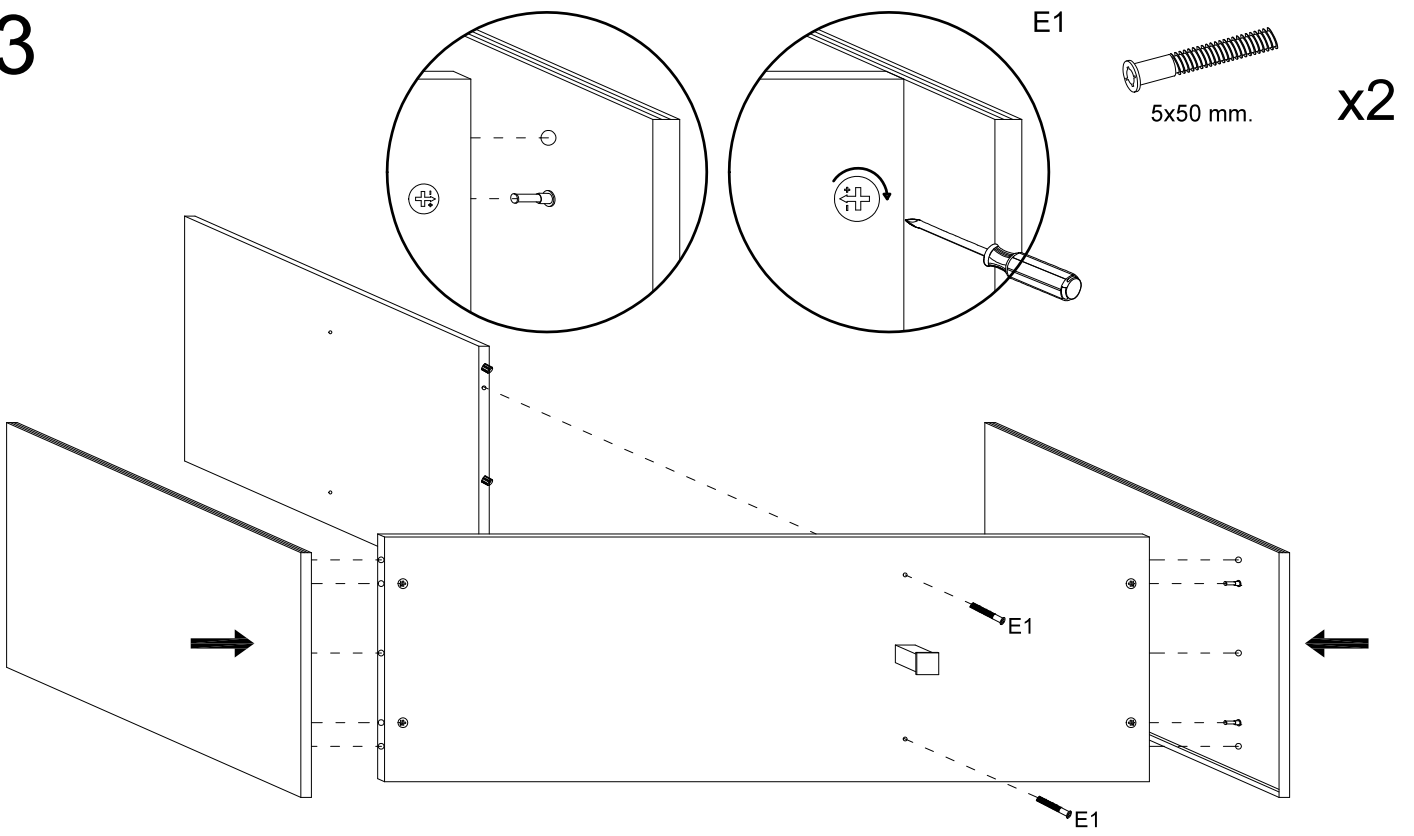
- B  8x30 mm. x4
- L418  4x18 mm. x4
- H4E  x4
- P7  x4



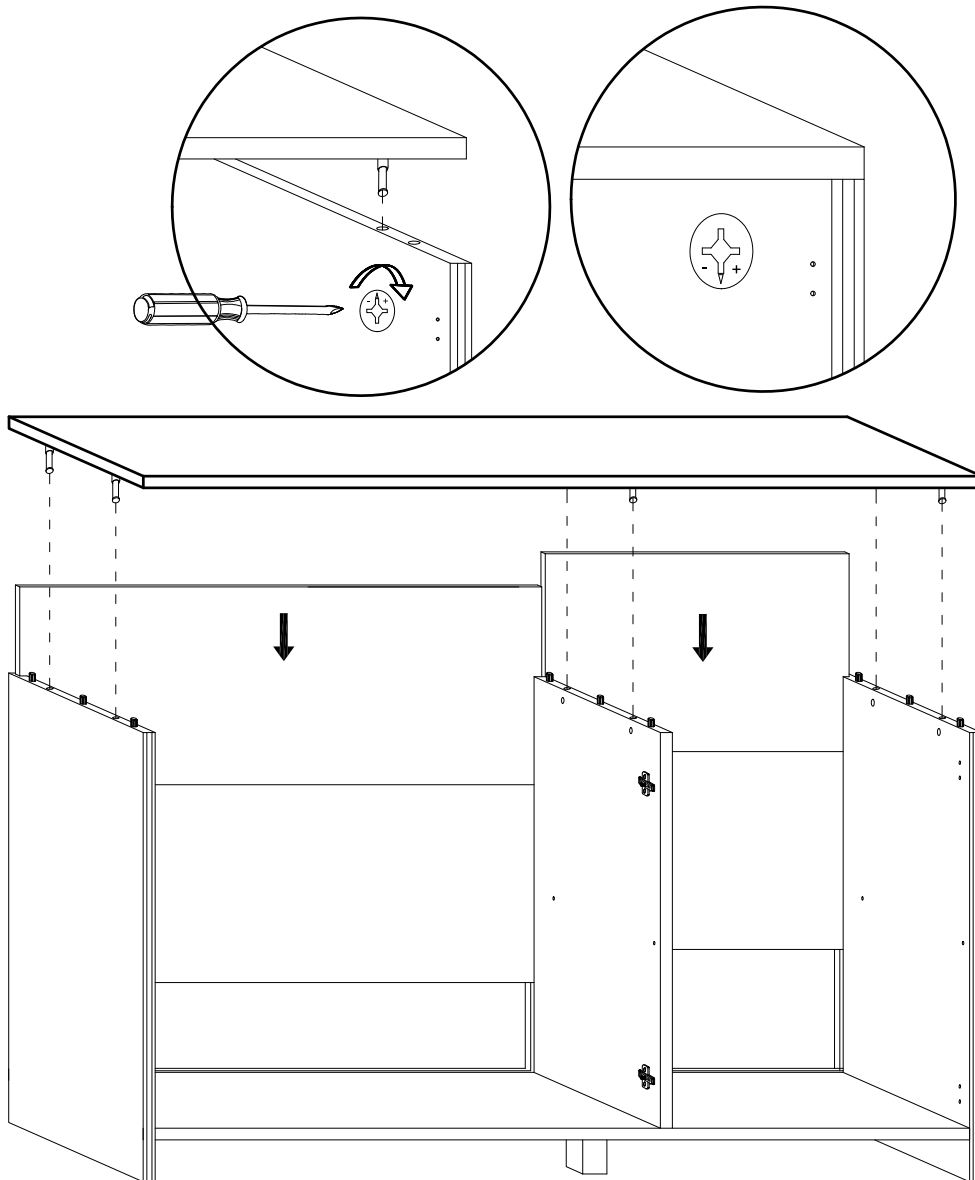
- B  8x30 mm. x12
- C   $\varnothing 16$  mm. x6
- D  x4
- F1  x4
- H4T  x2



3



4

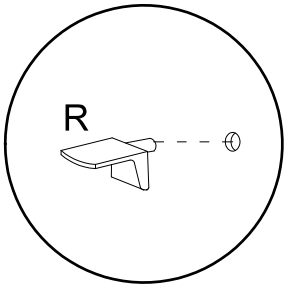
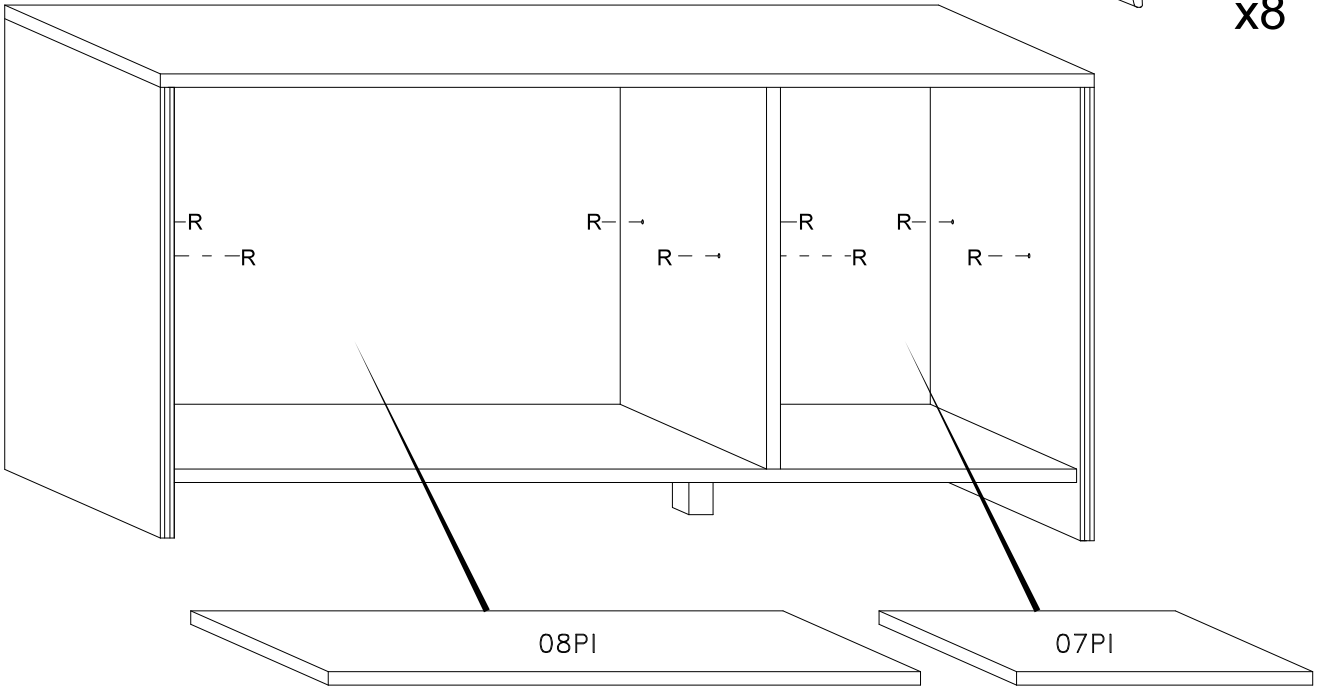


5

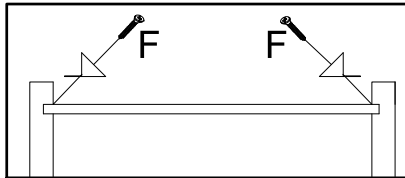
R



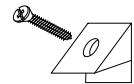
x8



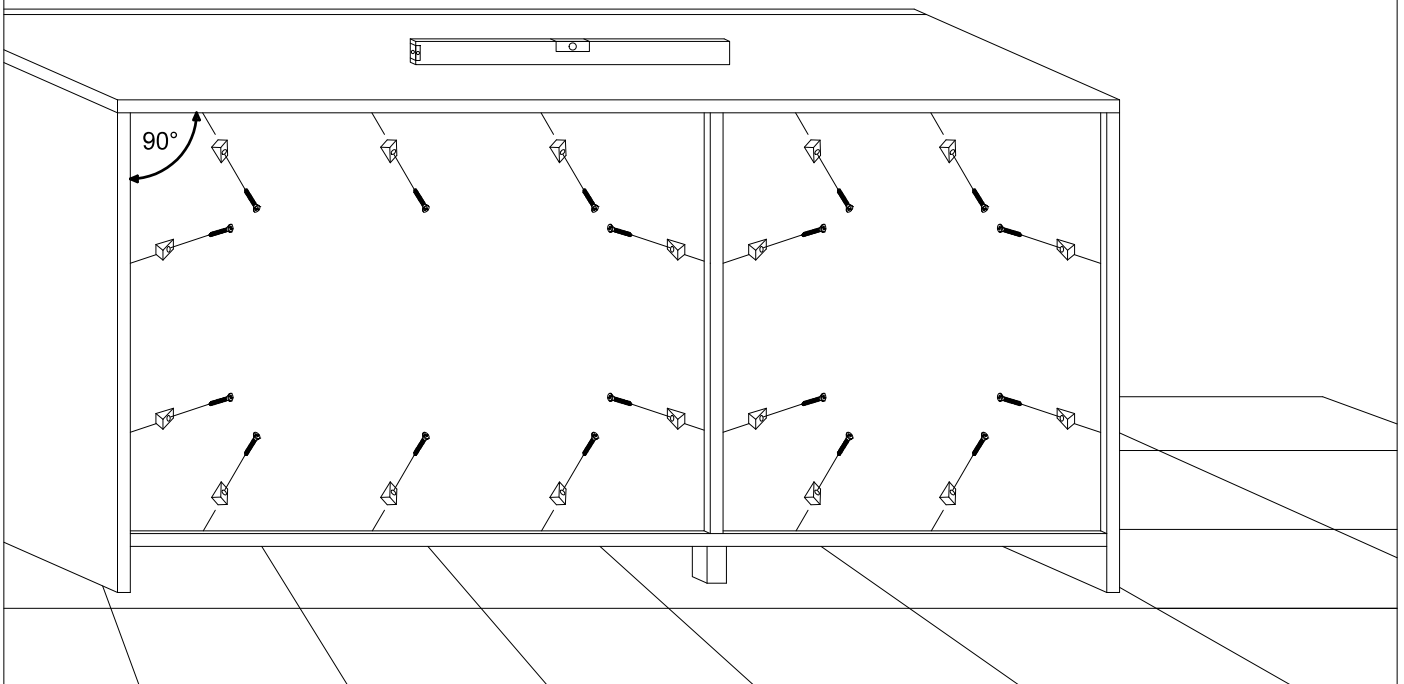
6



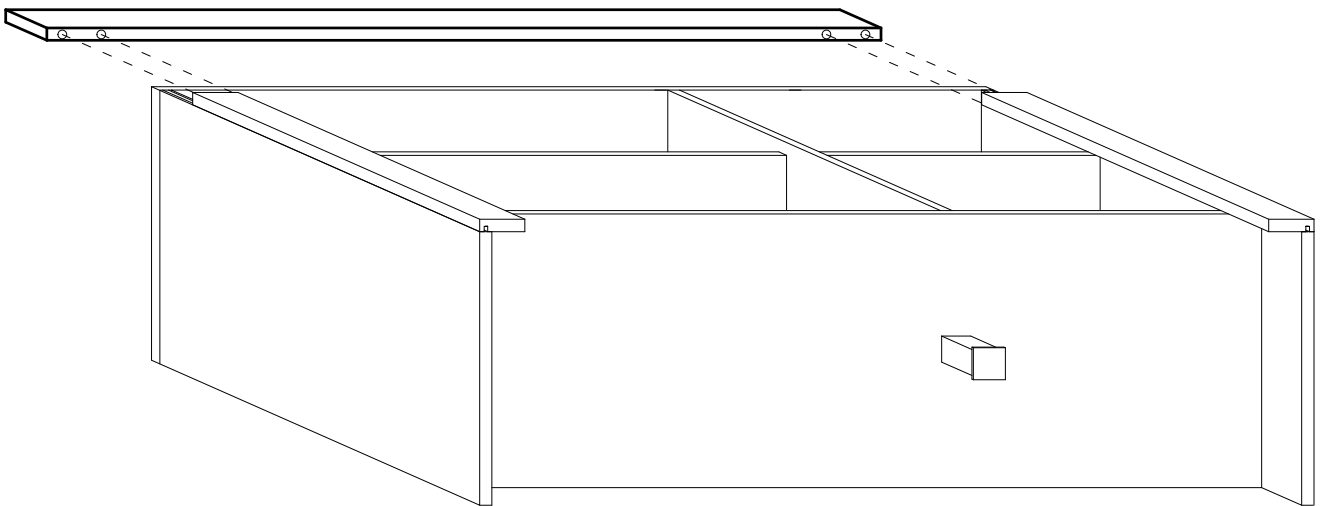
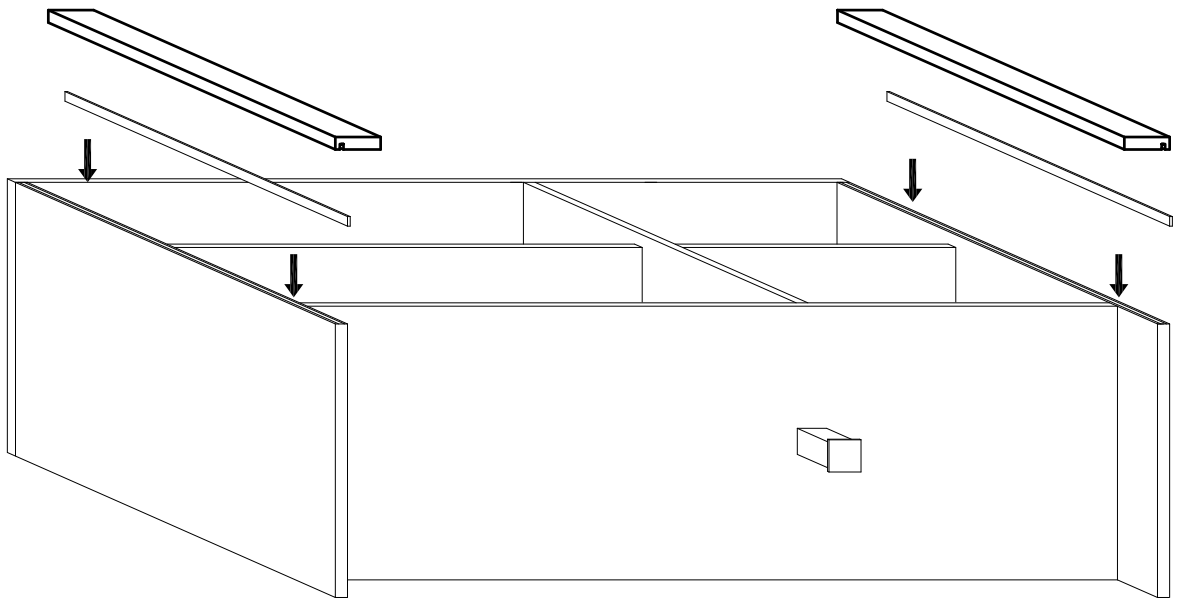
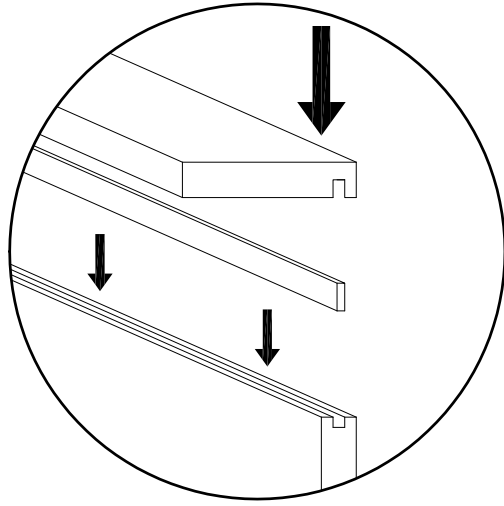
F



x18



7



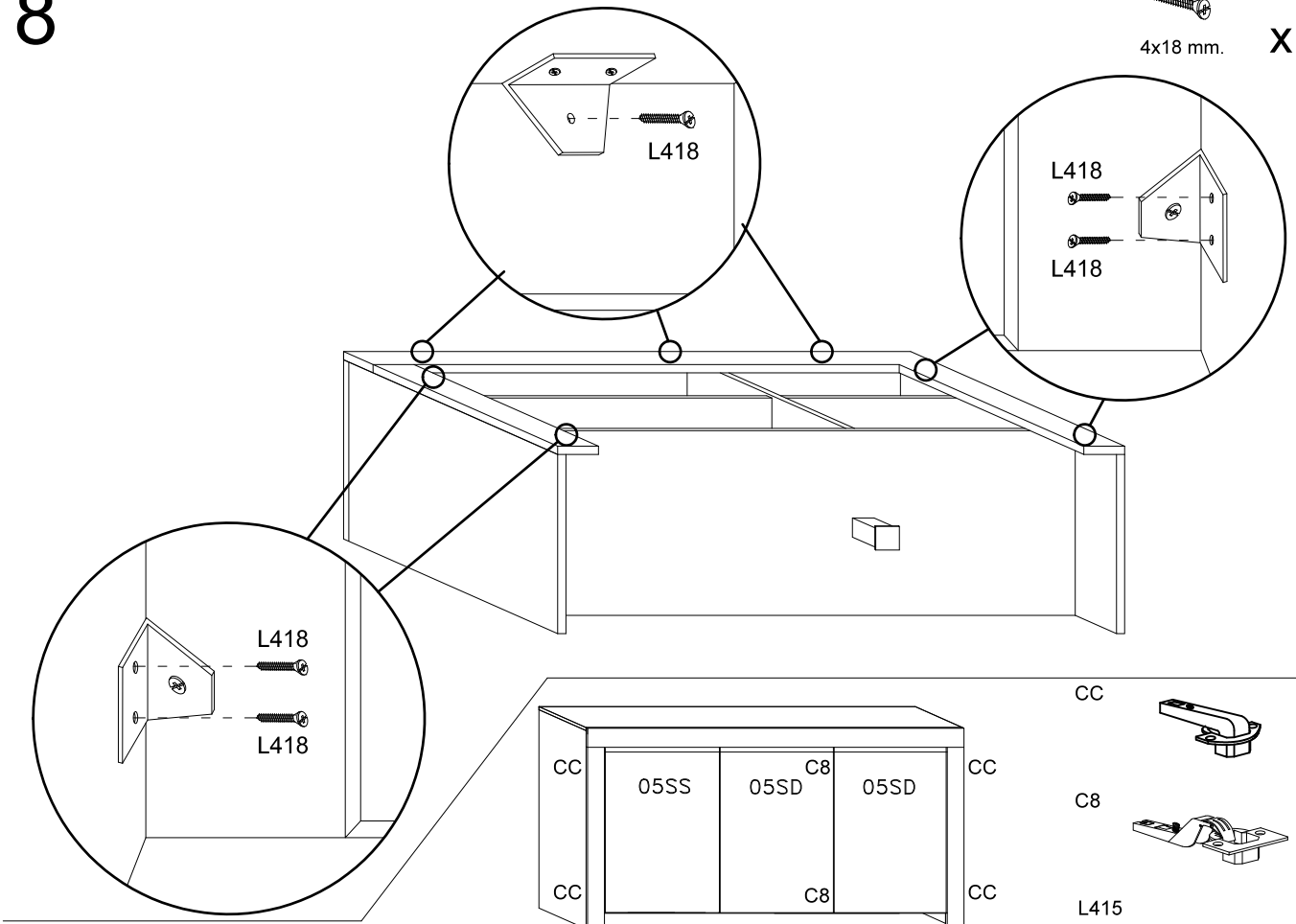


# 8

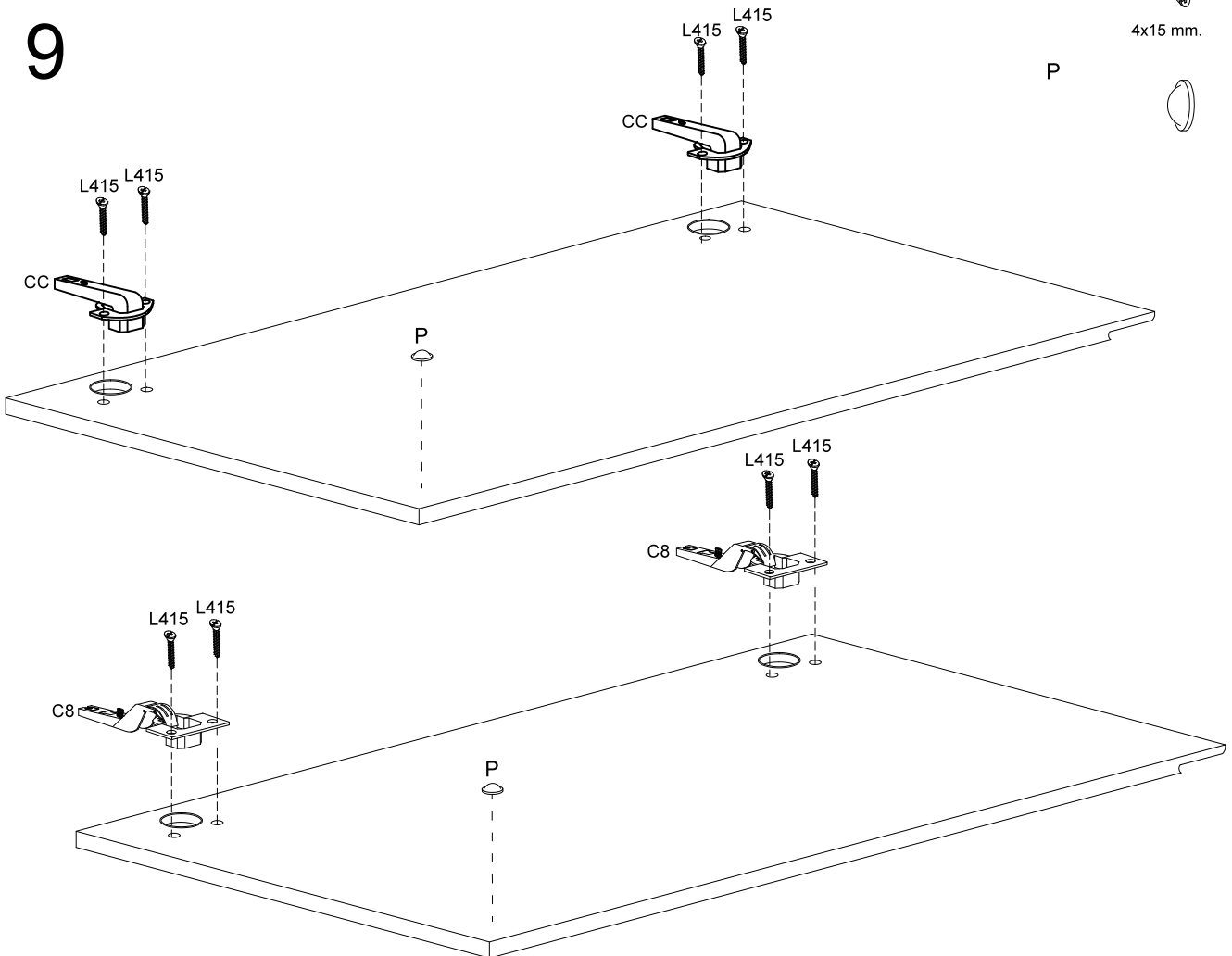
L418



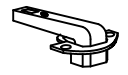
x12



# 9



CC



x4

C8



x2

L415



4x15 mm.

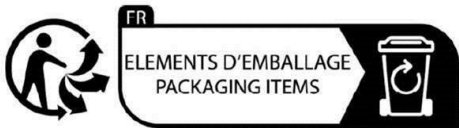
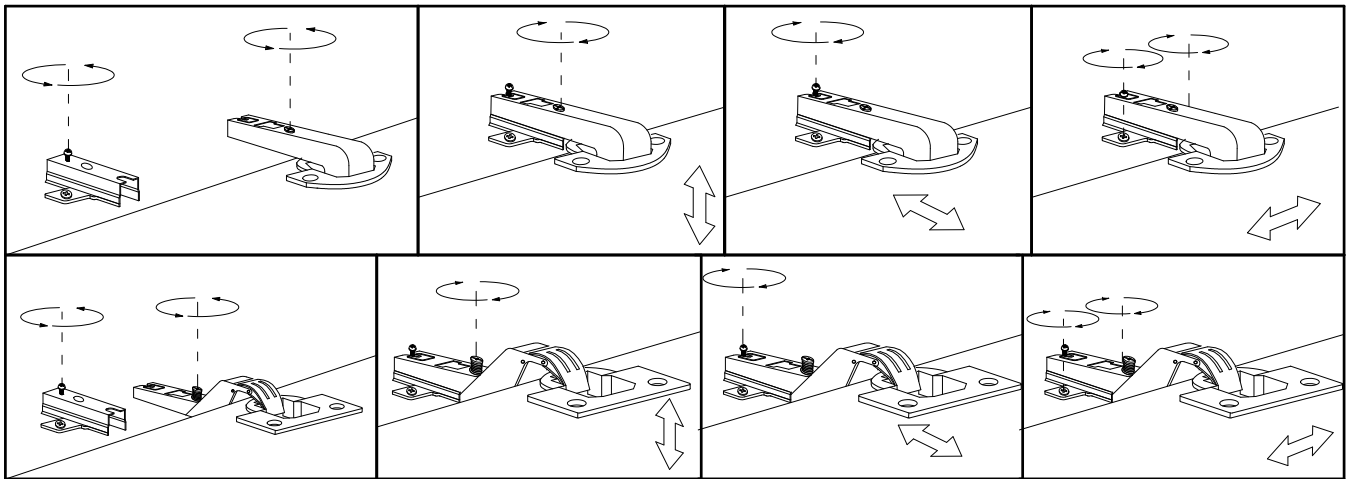
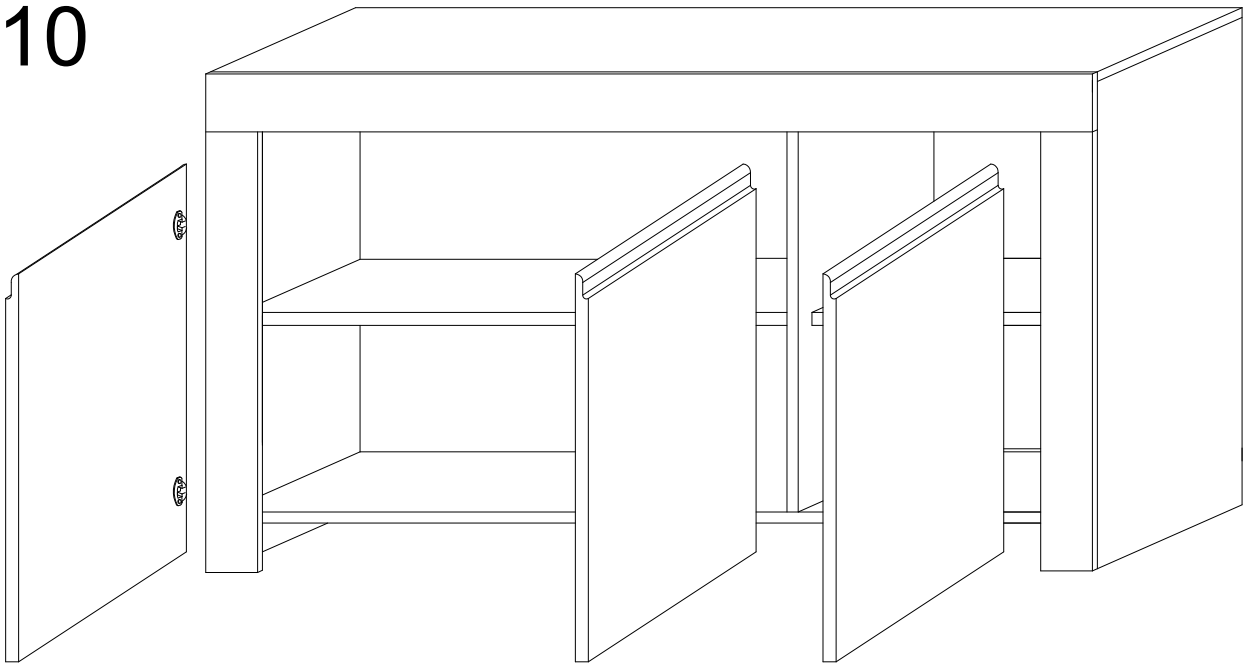
x12

P



x3

# 10



MAX

