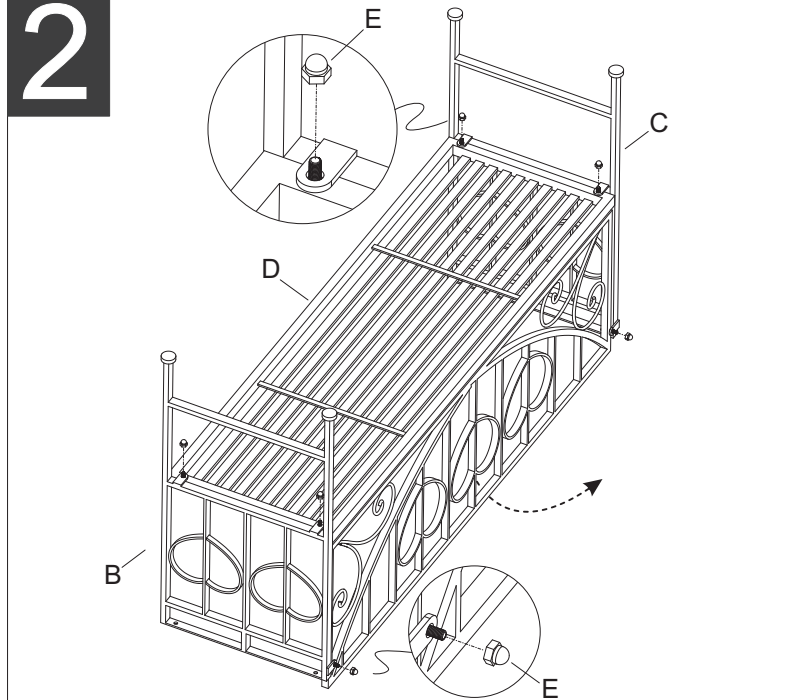
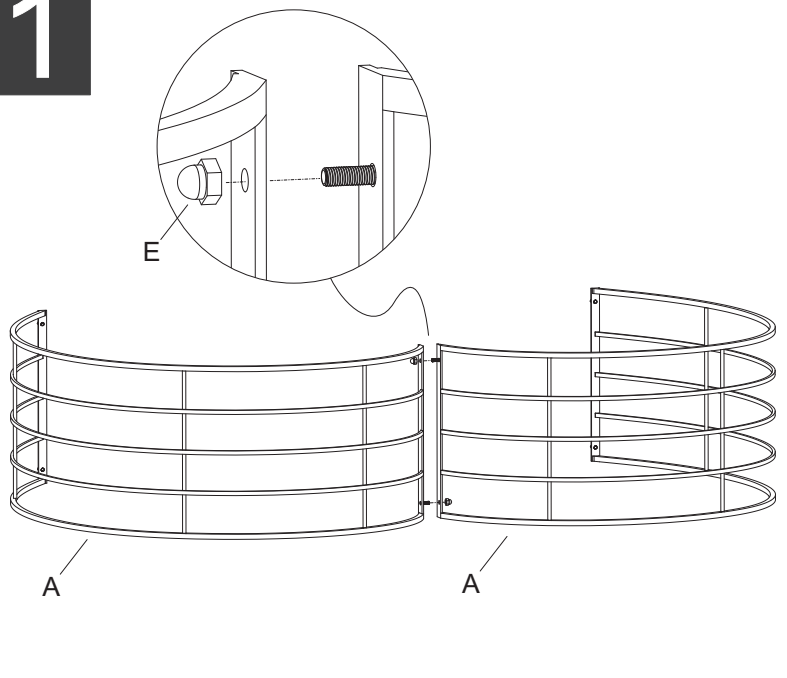
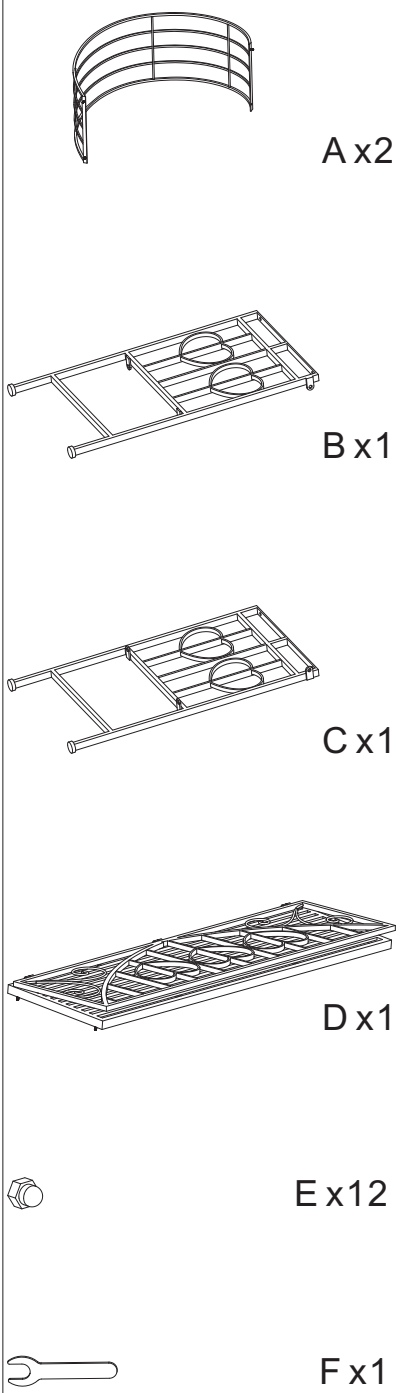


1

2

3

4



LEGGERE E CONSERVARE:  
 - IL PRODOTTO E L'IMBALLO POSSONO CONTENERE PICCOLE PARTI CHE SE INGERITE POSSONO PORTARE A SOFFOCAMENTO  
 - TENERE LONTANO DALLA PORTATA DEI BAMBINI