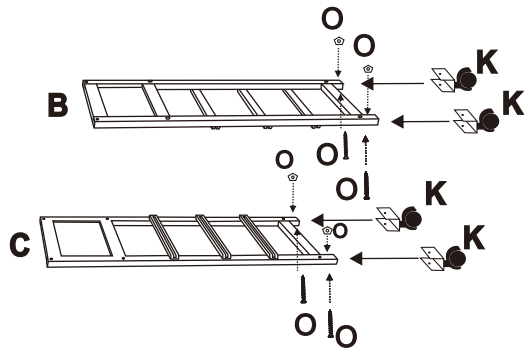
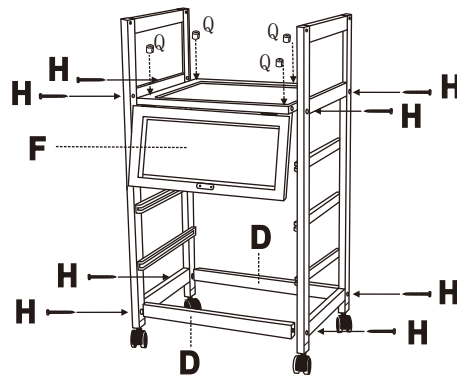


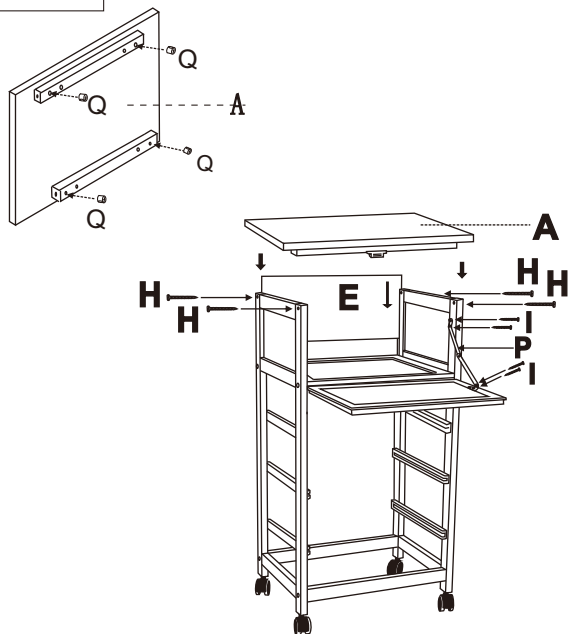
STEP 1



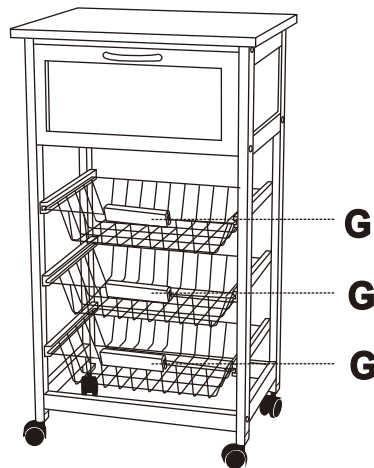
STEP 2



STEP 3

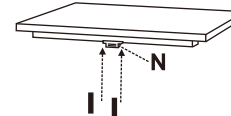


STEP 4

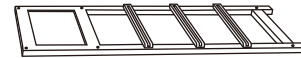


LEGGERE E CONSERVARE:
 - IL PRODOTTO E L'IMBALLO POSSONO CONTENERE PICCOLE PARTI CHE SE INGERITE POSSONO PORTARE A SOFFOCAMENTO
 - TENERE LONTANO DALLA PORTATA DEI BAMBINI

A 1 PC



B 1 PC



C 1 PC



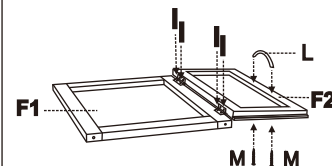
D 2 PCS



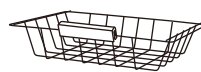
E 1 PC



F 1 PC



G 3 PCS



H 12 PCS



I 10 PCS



J 4 PCS



K 4 PCS



L 1 PC



M 2 PCS



N 1 PC



O 4 PCS



P 1 PC



Q 12 PCS



Per lo smaltimento fare riferimento alle norme locali dei rifiuti differenziati e indifferenziati.