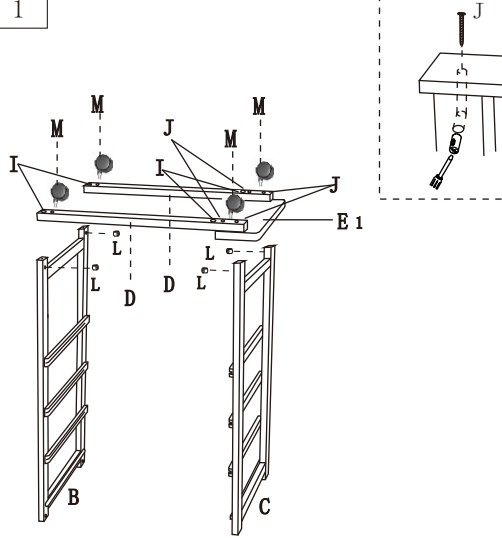
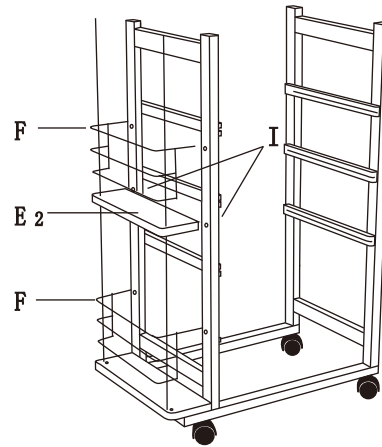


# LHF009K-W

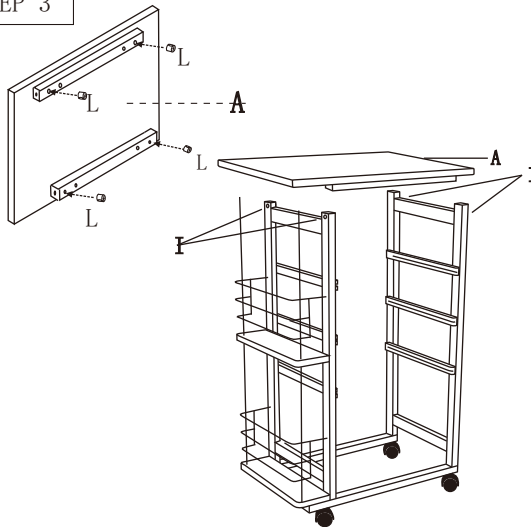
STEP 1



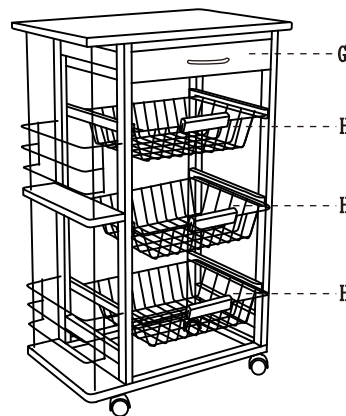
STEP 2









STEP 3



STEP 4



A	1 PC	B	1 PC		
C	1 PC	D	2 PCS		
E	2 PCS	F	2 PCS		
E <sub>1</sub>	E <sub>2</sub>				
G	1 PC	H	3 PCS		
I	10 PCS	J	4 PCS	K	8 PCS
	 Ø 5X50	 Ø 4X30	 Ø 3X25		
L	8 PCS	M	4 PCS	N	1 SET
			 Ø 4X14mm		

LEGGERE E CONSERVARE:

- IL PRODOTTO E L'IMBALLO POSSONO CONTENERE PICCOLE PARTI CHE SE INGERITE POSSONO PORTARE A SOFFOCAMENTO

- TENERE LONTANO DALLA PORTATA DEI BAMBINI

Per lo smaltimento fare riferimento alle norme locali dei rifiuti differenziati e indifferenziati.

