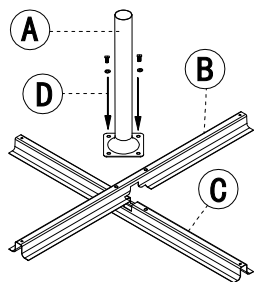


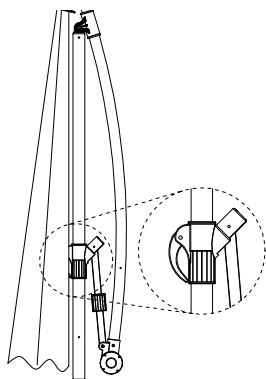
ISTRUZIONI di MONTAGGIO

LEGGERE E CONSERVARE PER USI FUTURI:

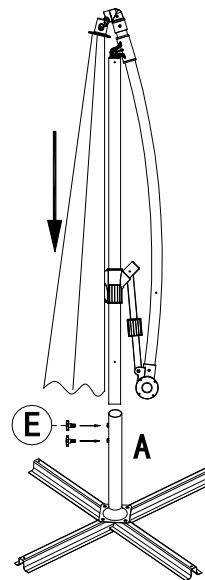
- SEGUIRE CON ATTENZIONE LE ISTRUZIONI DI MONTAGGIO PER EVITARE DANNI AL PRODOTTO.
- ASSEMBLARE IL PRODOTTO SU UNA SUPERFICIE PIANA
- IL PRODOTTO E L'IMBALLO POSSONO CONTENERE PICCOLE PARTI CHE SE INGERITE POSSONO PORTARE A SOFFOCAMENTO
- TENERE LONTANO DALLA PORTATA DEI BAMBINI



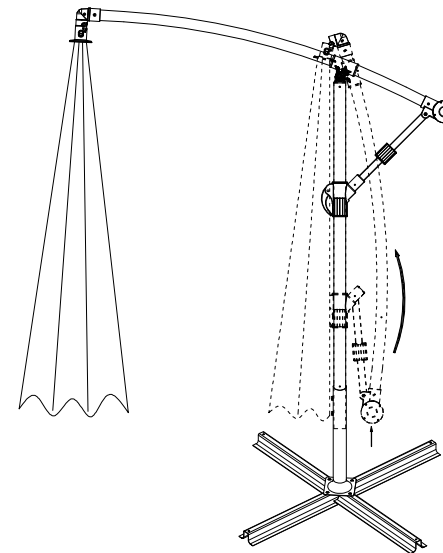
1



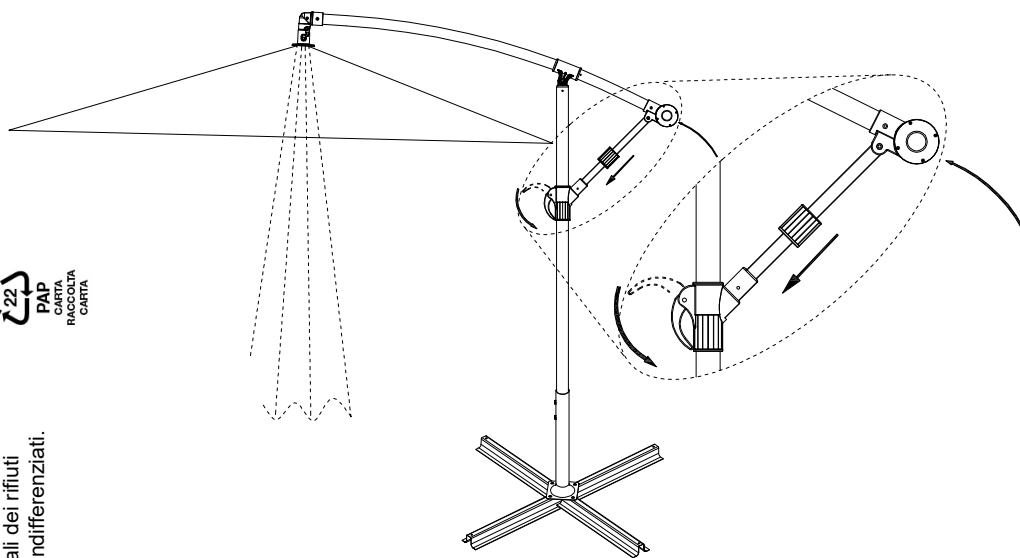
2

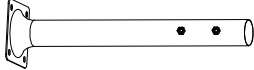
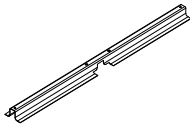
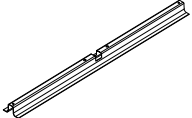

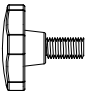


3



4



 A × 1	 B × 1	 C × 1
 D × 4	 E × 2	