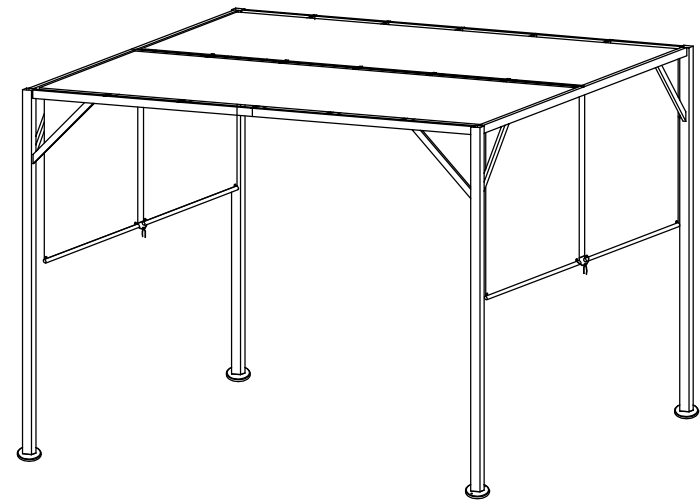

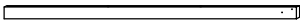



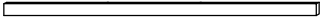

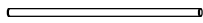

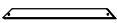
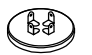


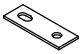
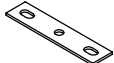
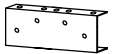


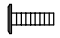
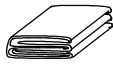





ISTRUZIONI di MONTAGGIO
GAZEBO JOSHUA 3X3 MT

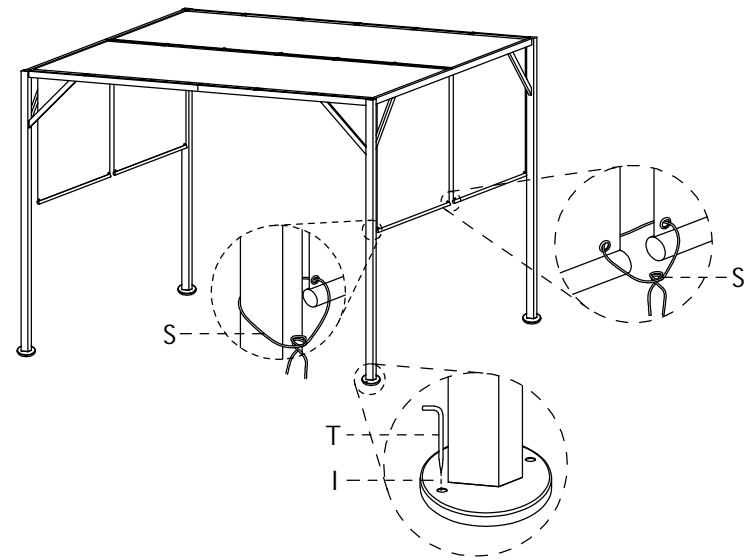
***LEGGERE E CONSERVARE PER
USI FUTURI:***

- SEGUIRE CON ATTENZIONE LE ISTRUZIONI DI MONTAGGIO PER EVITARE DANNI AL PRODOTTO.
- ASSEMBLARE IL PRODOTTO SU UNA SUPERFICIE PIANA
- IL PRODOTTO E L'IMBALLO POSSONO CONTENERE PICCOLE PARTI CHE SE INGERITE POSSONO PORTARE A SOFFOCAMENTO
- TENERE LONTANO DALLA PORTATA DEI BAMBINI

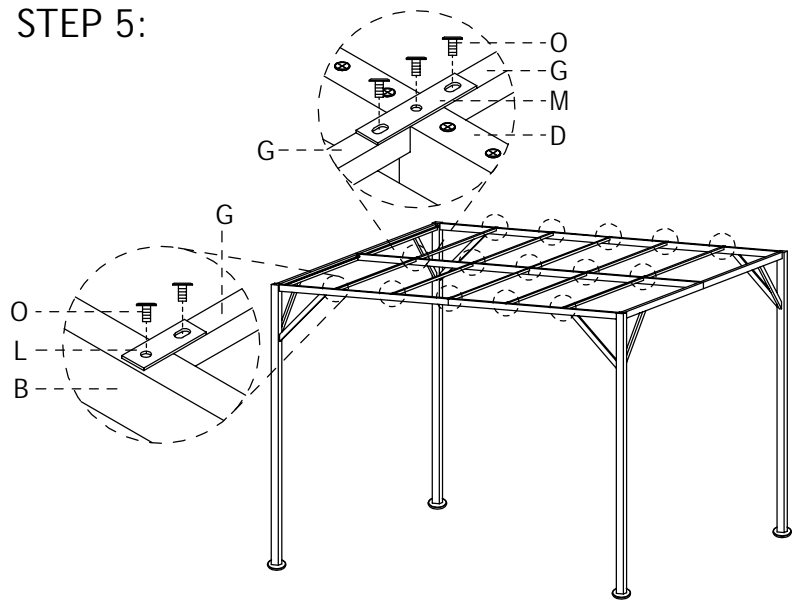


							
Ⓐ 4 PCS		Ⓑ 2 PCS					
							
Ⓑ 2 PCS		Ⓒ 2 PCS					
							
Ⓒ 2 PCS		Ⓓ 2 PCS					
							
Ⓔ 4 PCS		Ⓕ 4 PCS		Ⓖ 10 PCS			
							
Ⓕ 8 PCS		Ⓖ 4 PCS		Ⓙ 8 PCS		Ⓚ 16 PCS	
							
Ⓛ 12 PCS		Ⓜ 5 PCS		Ⓝ 5 PCS		Ⓞ 159 PCS	
							
Ⓟ M6x35 PCS 8 PCS		Ⓠ M6x16 PCS 16 PCS		Ⓡ 2 PCS(SET)		Ⓢ 6 PCS	
							
Ⓣ 8 PCS		Ⓤ 8 PCS					

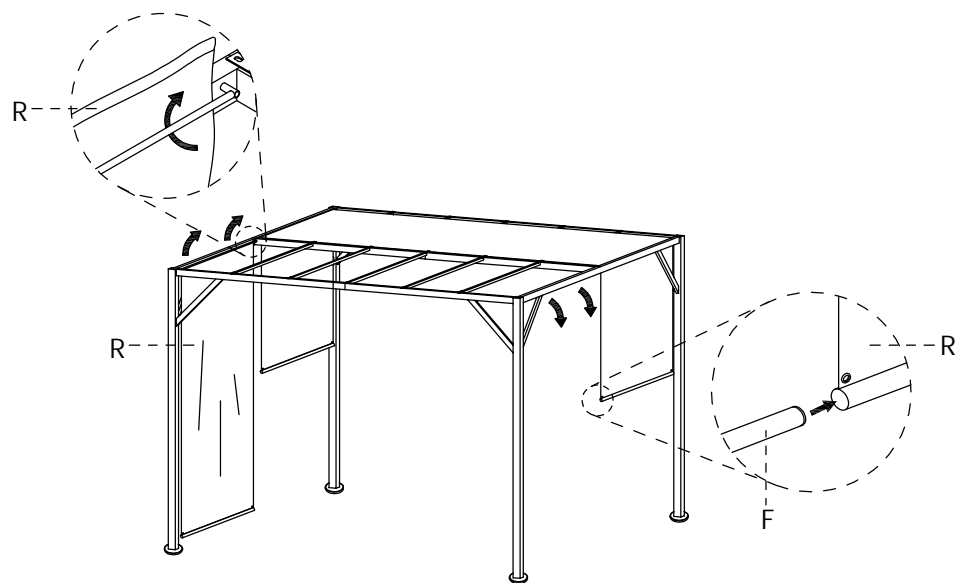
STEP 7:



STEP 5:

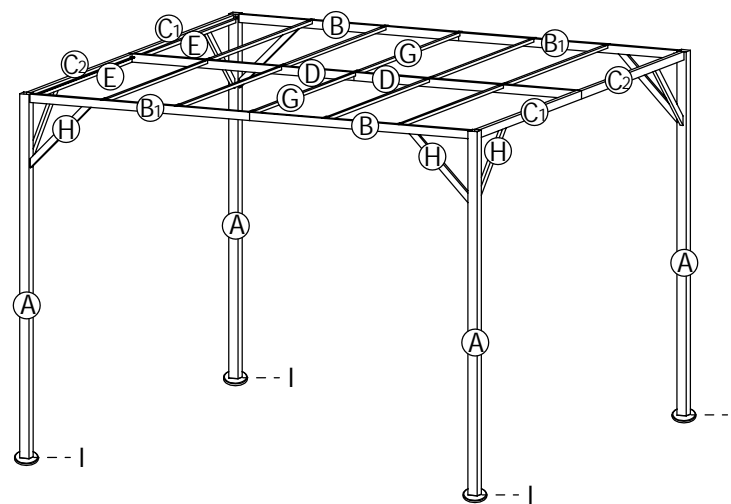


STEP 6:

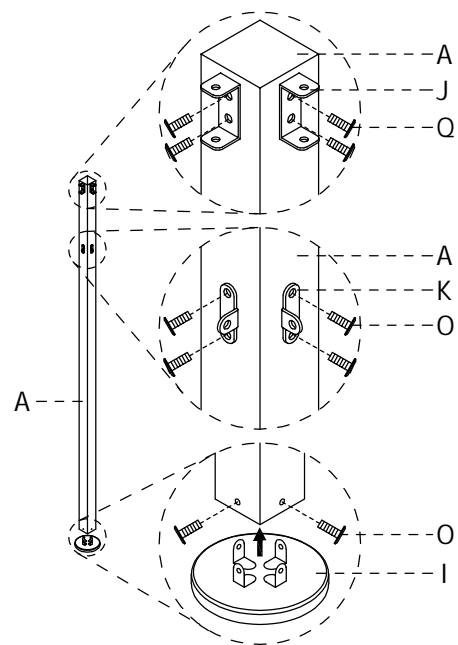


AVVERTENZE:

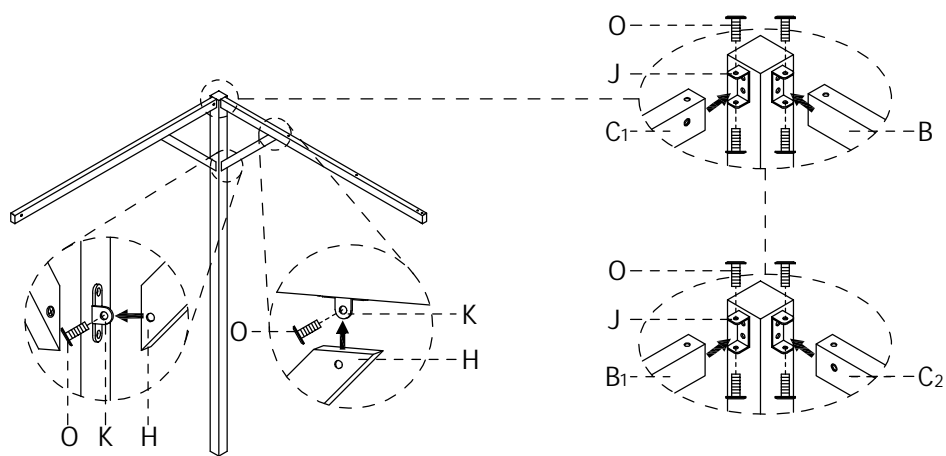
- QUESTO PRODOTTO E' DESTINATO ESCLUSIVAMENTE AD USO DECORATIVO E PARASOLE
- NON CUCINARE E/O NON ACCENDERE FUOCHI SOTTO AL GAZEBO
- NON UTILIZZARE COME RIPARO CONTRO AGENTI ATMOSFERICI AVVERSI
- L'USO IMPROPRIO DEL PRODOTTO DECLINA OGNI RESPONSABILITA' DEL PRODUTTORE/VENDITORE.



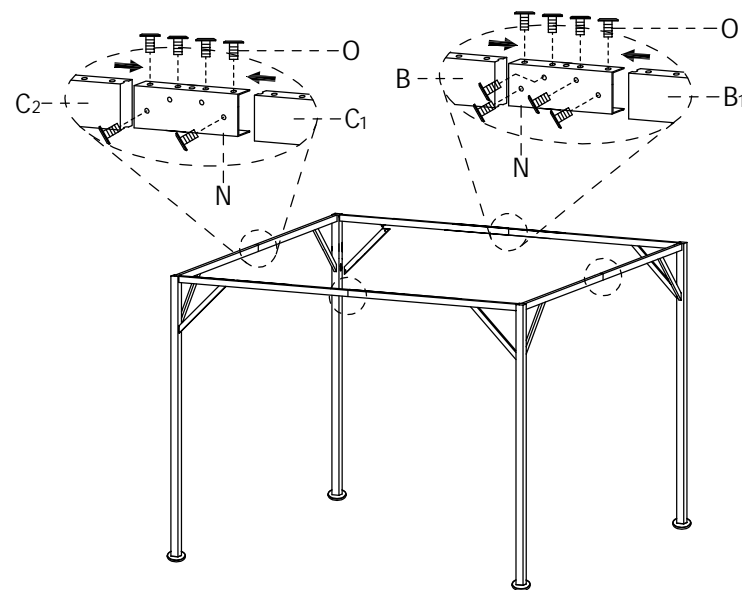
STEP 1:



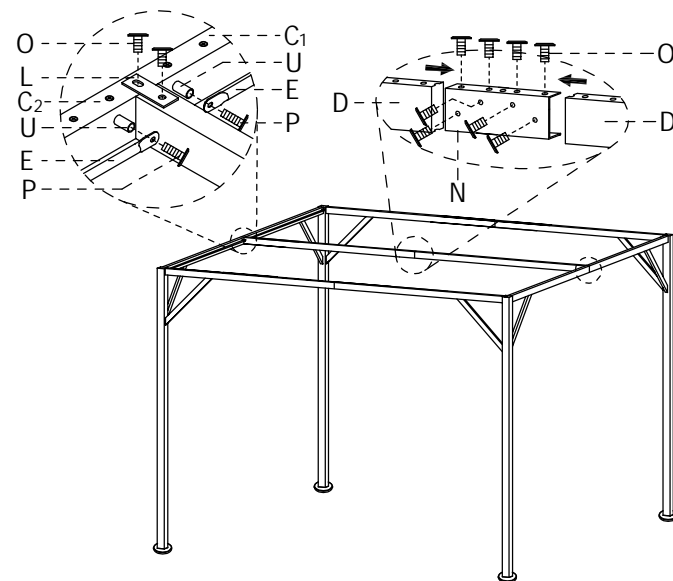
STEP 2:



STEP 3:



STEP 4:



Per lo smaltimento dare riferimento alle norme locali dei rifiuti differenziati e indifferenziati.

