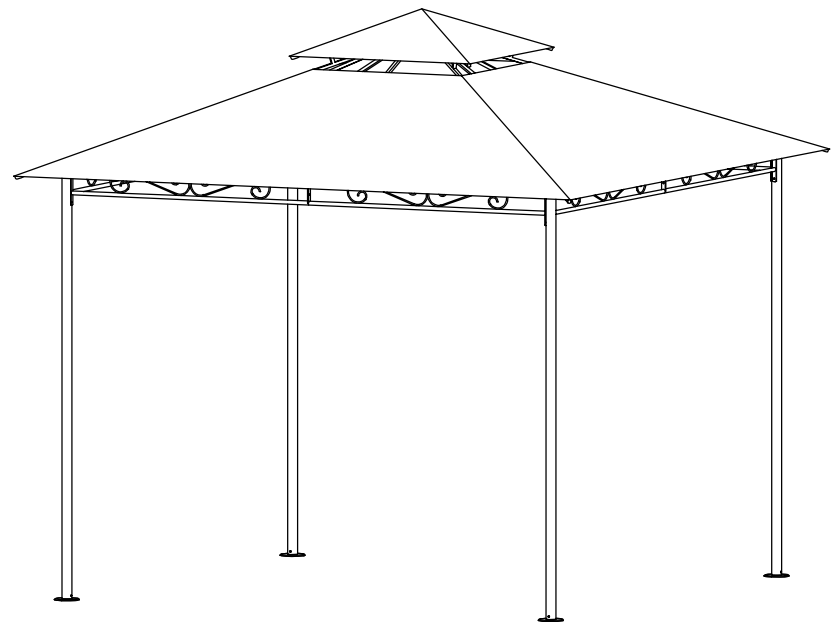


ISTRUZIONI di MONTAGGIO
GAZEBO MARTON 3X3 MT

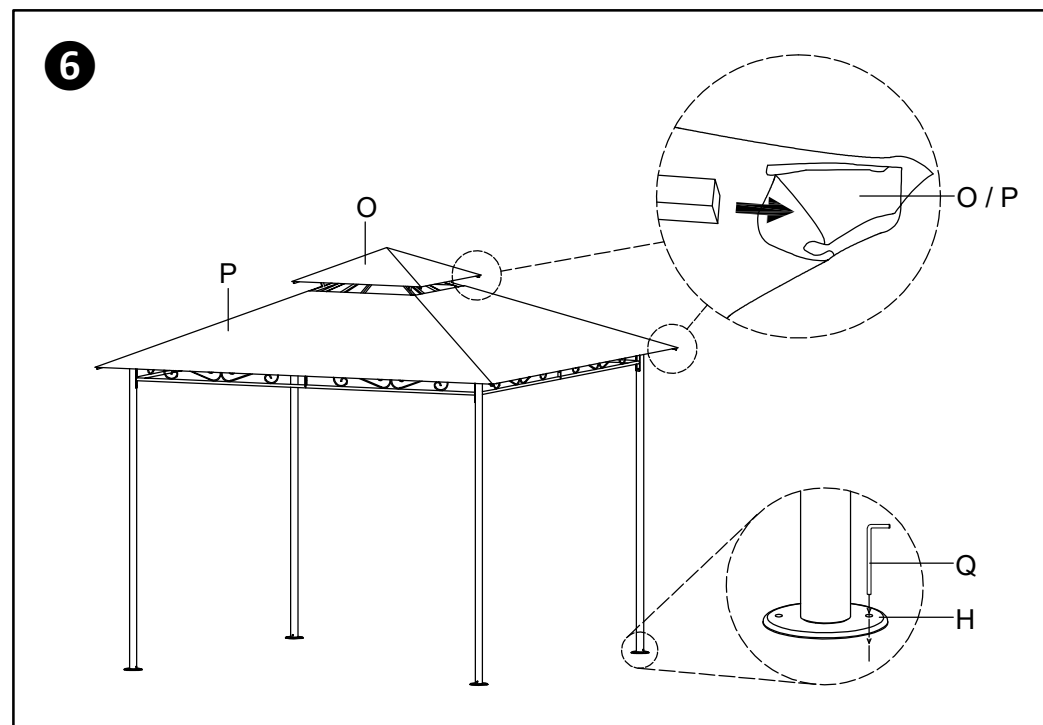
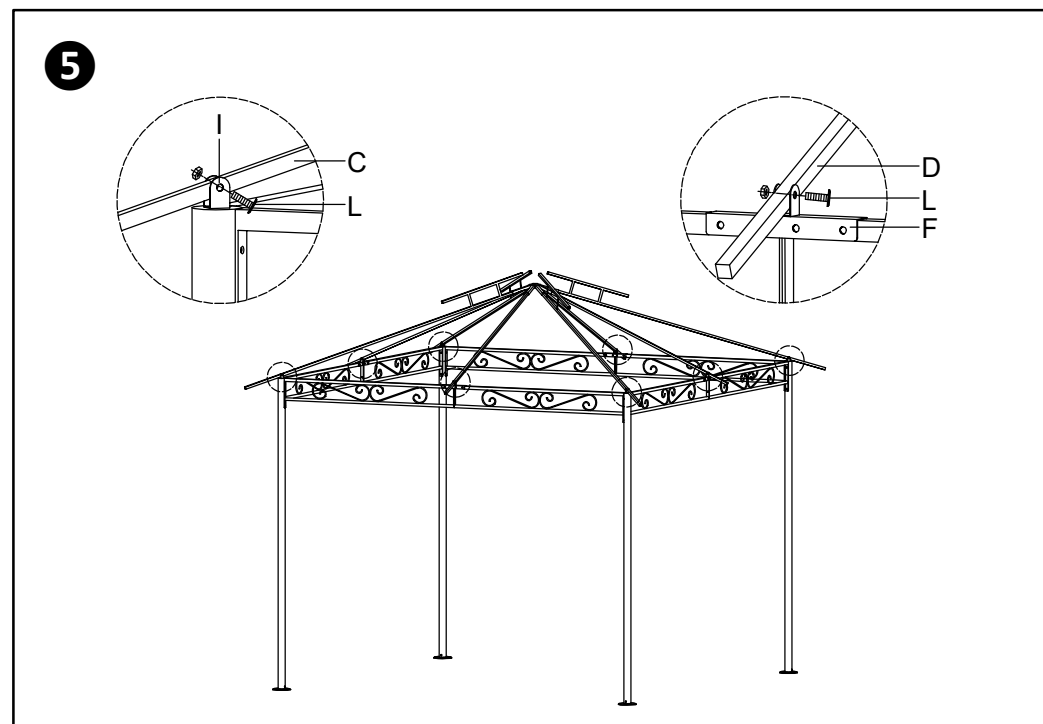
**LEGGERE E CONSERVARE PER
USI FUTURI:**

- SEGUIRE CON ATTENZIONE LE ISTRUZIONI DI MONTAGGIO PER EVITARE DANNI AL PRODOTTO.
- ASSEMBLARE IL PRODOTTO SU UNA SUPERFICIE PIANA
- IL PRODOTTO E L'IMBALLO POSSONO CONTENERE PICCOLE PARTI CHE SE INGERITE POSSONO PORTARE A SOFFOCAMENTO
- TENERE LONTANO DALLA PORTATA DEI BAMBINI

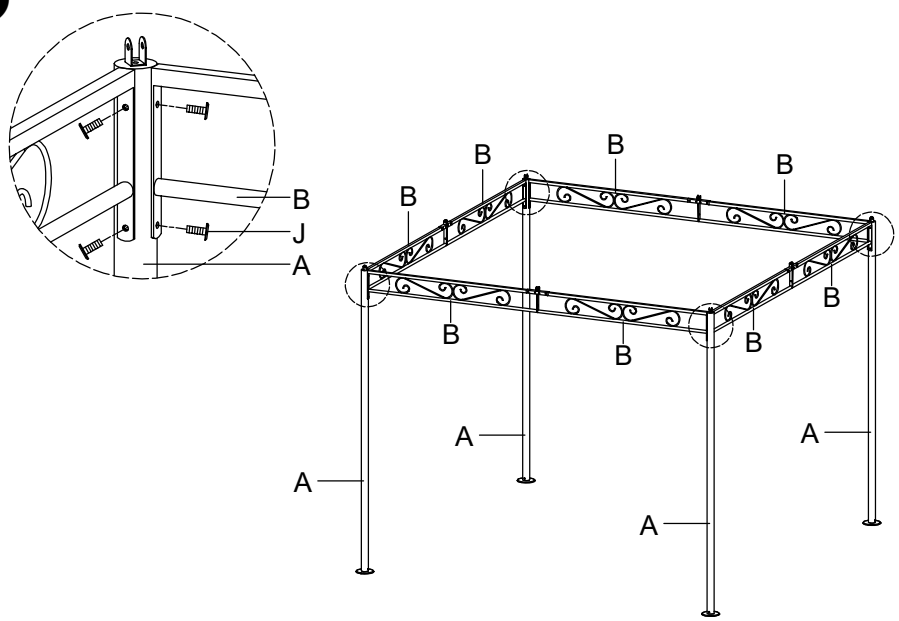


Parts list

A		B	
4 PCS		8 PCS	
C		D	E
4 PCS		4 PCS	4 PCS
F	G	H	I
1PC	4 PCS	4 PCS	4 PCS
J	K	L	M
M6x12 PCS 20 PCS	M6x16 PCS 8 PCS	M6x25 PCS 16 PCS	M6x30 PCS 16 PCS
N	O	P	Q
M6x55 PCS 4 PCS	1 PC	1 PC	8 PCS



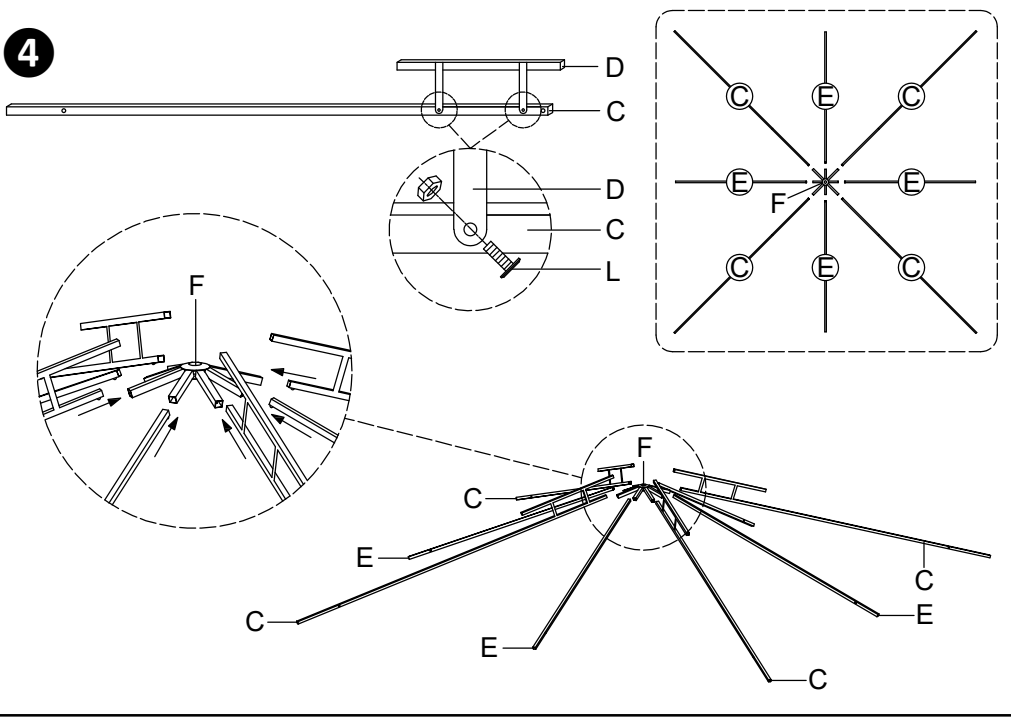
3

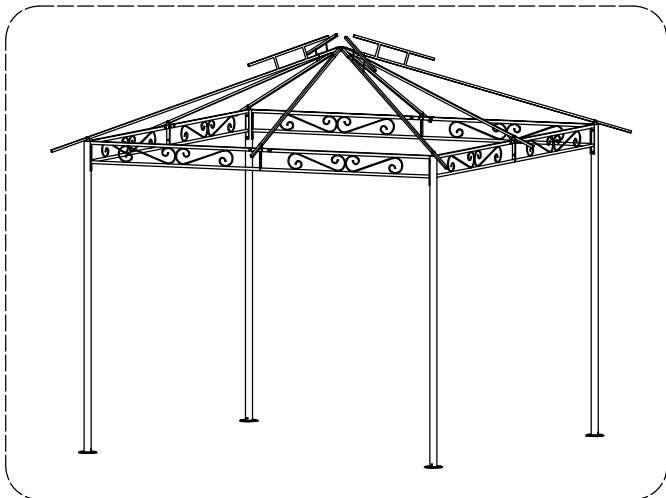
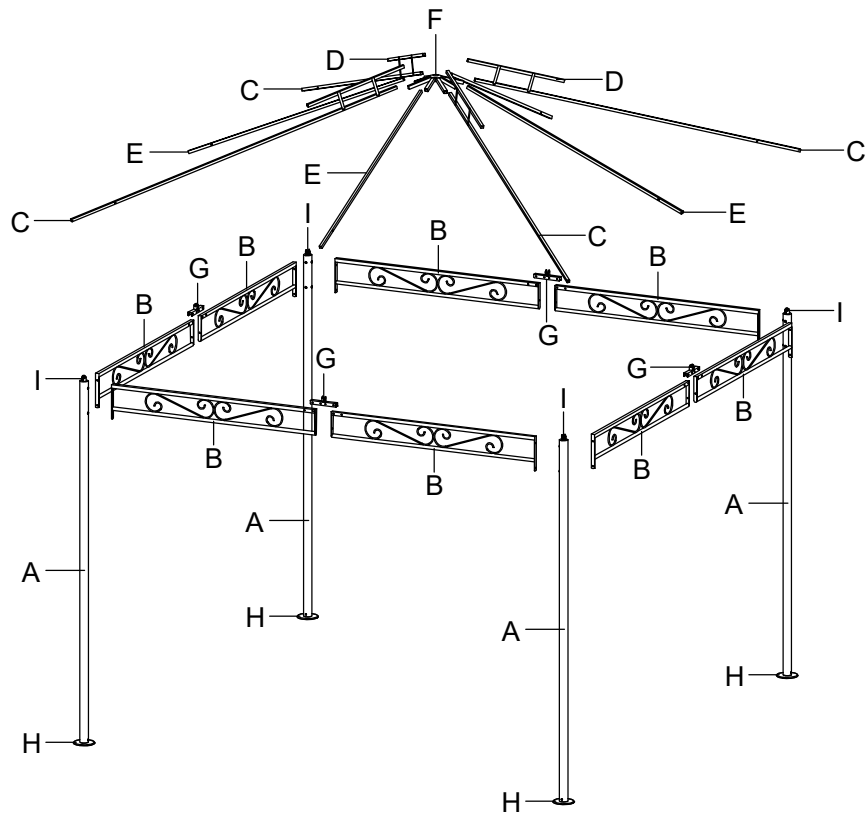


AVVERTENZE:

- QUESTO PRODOTTO E' DESTINATO ESCLUSIVAMENTE AD USO DECORATIVO E PARASOLE
- NON CUCINARE E/O NON ACCENDERE FUOCHI SOTTO AL GAZEBO
- NON UTILIZZARE COME RIPARO CONTRO AGENTI ATMOSFERICI AVVERSI
- L'USO IMPROPRIO DEL PRODOTTO DECLINA OGNI RESPONSABILITA' DEL PRODUTTORE/VENDITORE.

4

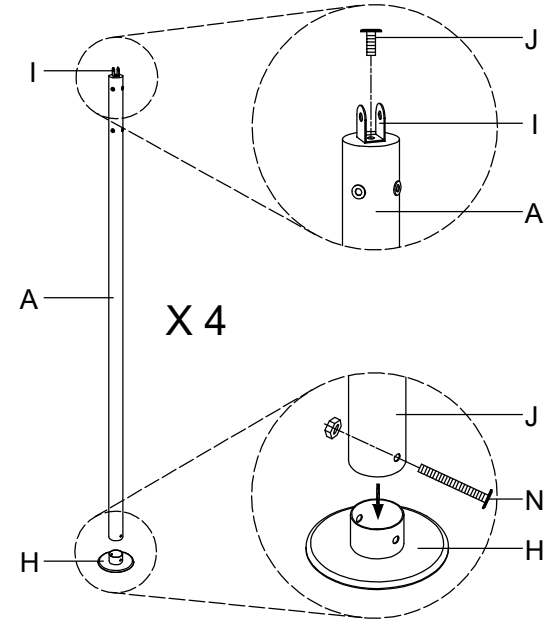




Per lo smaltimento dare riferimento alle norme locali dei rifiuti differenziati e indifferenziati.

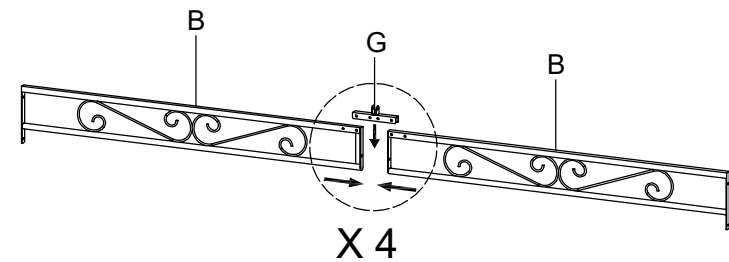
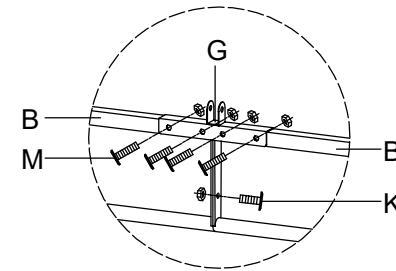


1



X 4

2



X 4