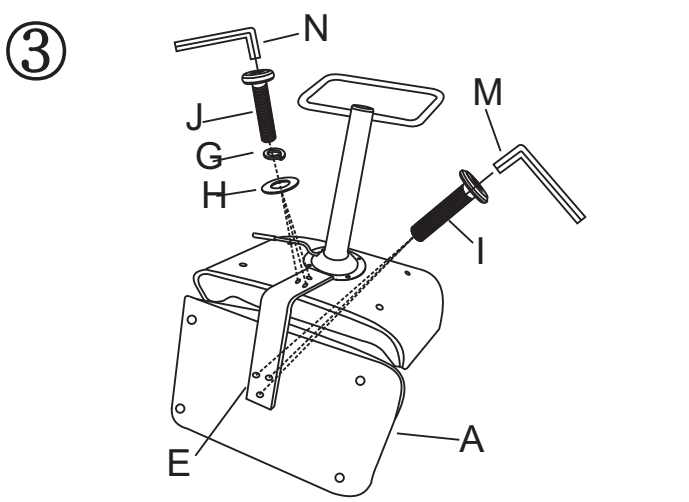
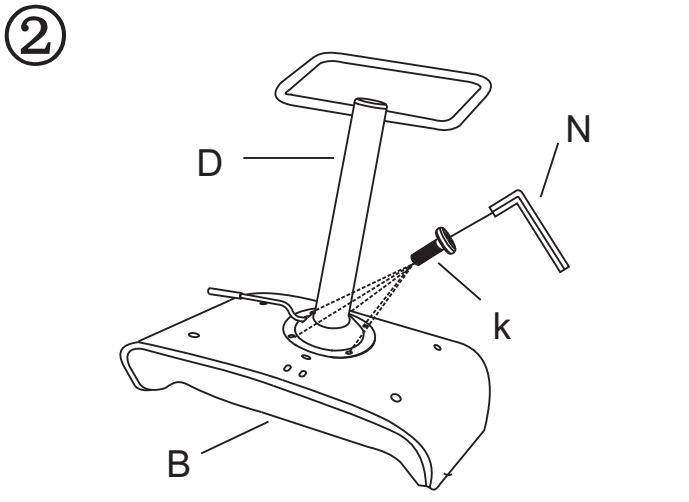
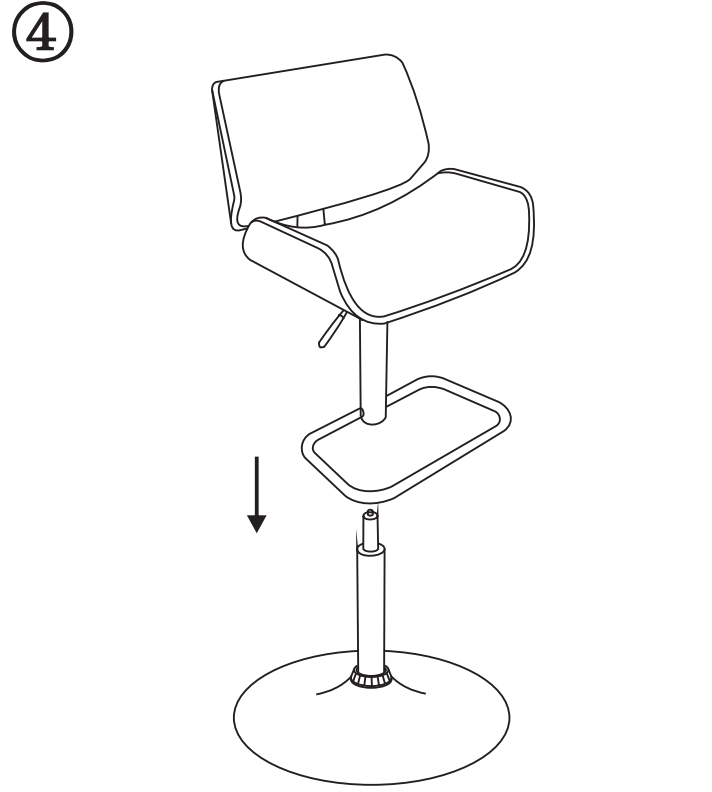
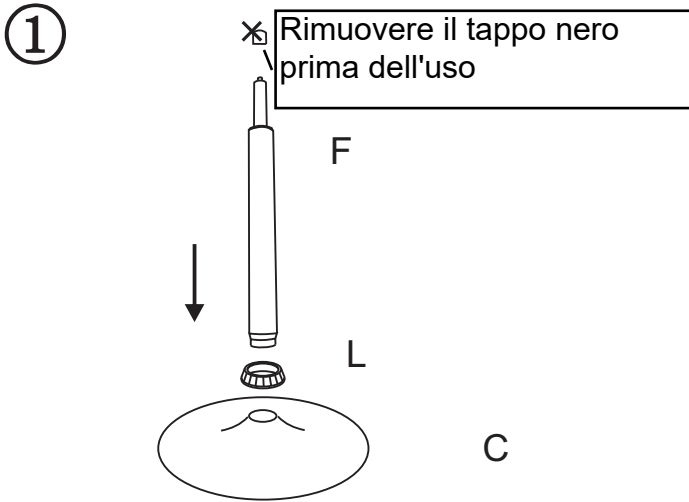
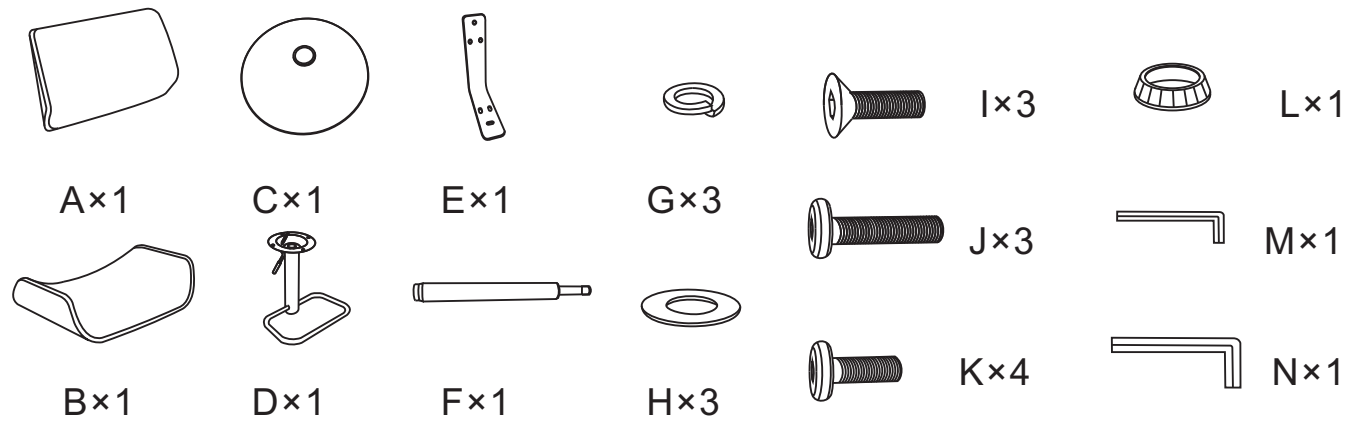


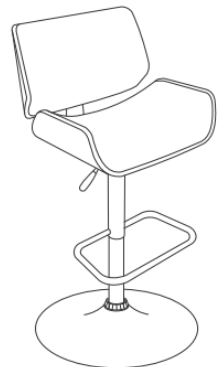
ISTRUZIONI DI MONTAGGIO - Vidar sgabello



Istruzioni uso da tenere e conservare per eventuali usi futuri.

- . Seguire con attenzione le istruzioni di montaggio per evitare danni al prodotto
- . Posizionare su una superficie piana e controllarne la stabilita'
- . Prima dell'utilizzo verificare che il montaggio sia stato effettuato in maniera corretta
- . Pulire con un panno umido ed eventualmente con detersivi non aggressivi/abrasivi
- . Non esporre il prodotto alla luce diretta del sole
- . Non salire con i piedi o saltare sul prodotto
- . L'uso improprio del prodotto declina ogni responsabilita' del produttore
- . Il prodotto e l'imballo possono contenere piccole parti che se ingerite possono portare a

Per lo smaltimento fare riferimento alle norme locali dei rifiuti differenziati e indifferenziati.



PAP
CARTA
RACCOLTA
CARTA