

ISTRUZIONI DI MONTAGGIO - Erlan sgabello



Ax1



Bx1



Cx1



Dx1



Ex1



Fx1



M6x20mm

①x4



M6x20mm

②x4



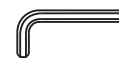
M6x16mm

③x4



M6

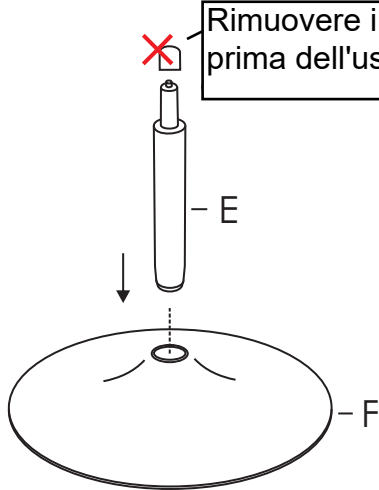
④x1



M5

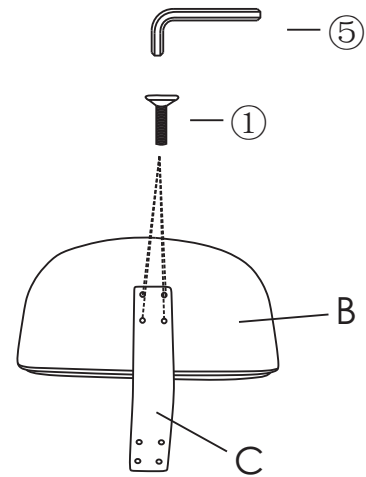
⑤x1

①

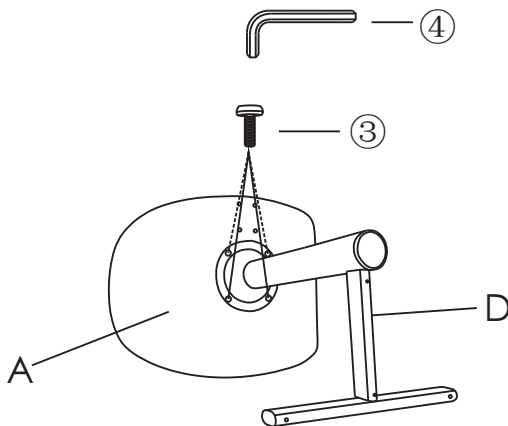


Rimuovere il tappo nero prima dell'uso

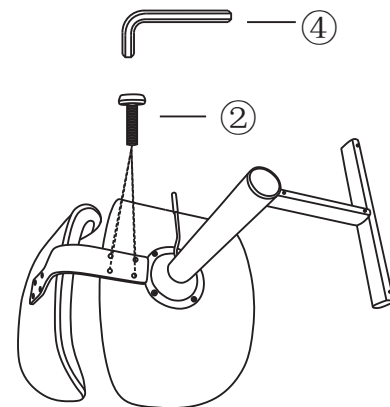
②



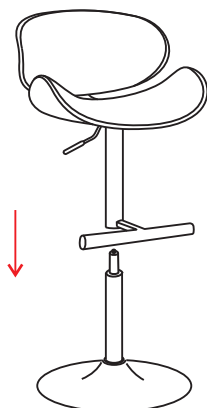
③



④

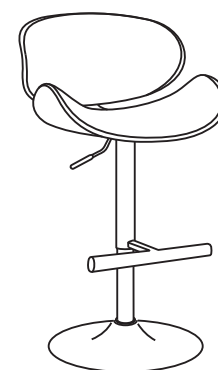


⑤



Istruzioni uso da tenere e conservare per eventuali usi futuri.

- Seguire con attenzione le istruzioni di montaggio per evitare danni al prodotto
- Posizionare su una superficie piana e controllarne la stabilità'
- Prima dell'utilizzo verificare che il montaggio sia stato effettuato in maniera corretta
- Pulire con un panno umido ed eventualmente con detersivi non aggressivi/abrasivi
- Non esporre il prodotto alla luce diretta del sole
- Non salire con i piedi o saltare sul prodotto
- L'uso improprio del prodotto declina ogni responsabilità del produttore
- Il prodotto e l'imballo possono contenere piccole parti che se ingerite possono portare a soffocamento. Tenere lontano dalla portata dei bambini
- Capacità massima 80Kg



Per lo smaltimento fare riferimento alle norme locali dei rifiuti differenziati e indifferenziati.

