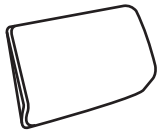


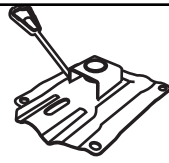
ISTRUZIONI DI MONTAGGIO - Birger poltrona



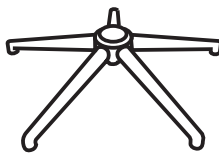
Ax1



Cx1



Ex1



Gx1



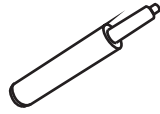
Ix3



Lx7



Bx1



Dx1



Fx5



Hx7



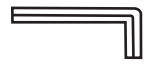
Jx7



Mx1

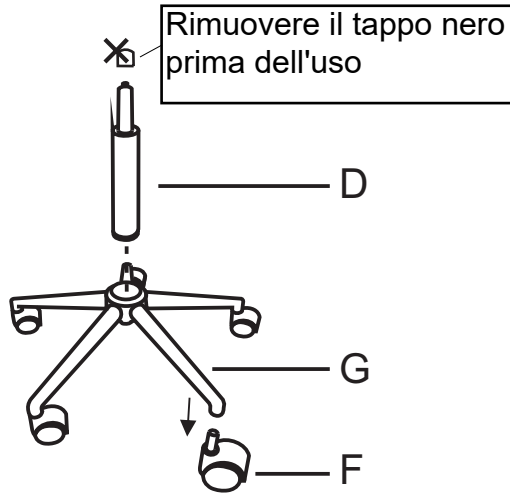


Kx4

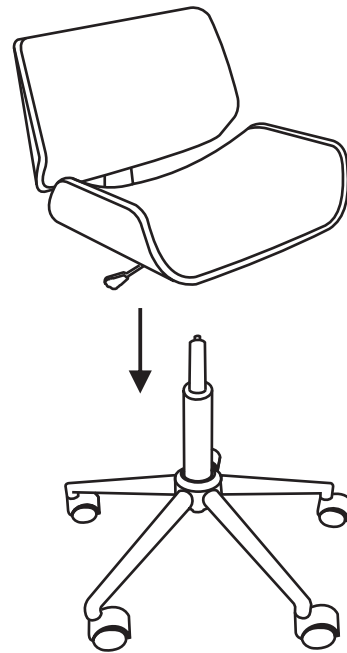


Nx1

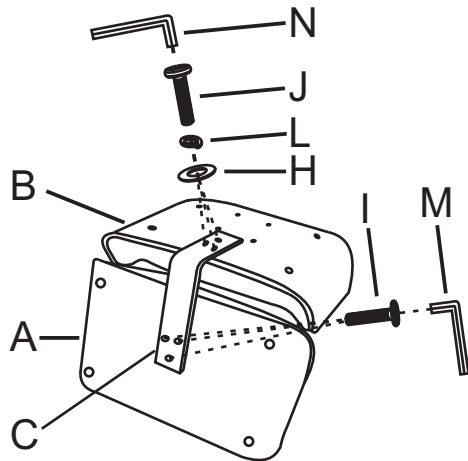
①



④



②



⑤

Istruzioni uso da tenere e conservare per eventuali usi futuri.

- Seguire con attenzione le istruzioni di montaggio per evitare danni al prodotto
- Posizionare su una superficie piana e controllarne la stabilità
- Prima dell'utilizzo verificare che il montaggio sia stato effettuato in maniera corretta
- Pulire con un panno umido ed eventualmente con detergenti non aggressivi/abrasivi
- Non esporre il prodotto alla luce diretta del sole
- Non salire con i piedi o saltare sul prodotto
- L'uso improprio del prodotto declina ogni responsabilità del produttore
- Il prodotto e l'imballo possono contenere piccole parti che se ingerite possono portare a soffocamento. Tenere lontano dalla portata dei bambini
- Capacità massima 80Kg



Per lo smaltimento fare riferimento alle norme locali dei rifiuti differenziati e indifferenziati.



PAP
CARTA
RACCOLTA
CARTA

③

